



Альбом технических решений

Навесной фасадной системы серии Sirius 200

для облицовки кассетами из металлокомпозитных
материалов и металла, а также утепления
стен зданий и сооружений различного назначения

февраль 2019

Описание подсистем и элементов НВС Sirius.....	5
Перечень применяемых изделий.....	7
Типовая схема установки утеплителя.....	26

Система Sirius: SL-200

Общий вид системы.....	29
Таблица вылета кронштейнов (без удлинителя).....	30
Таблица вылета кронштейнов (с удлинителем).....	31
Горизонтальный разрез.....	32
Вертикальный разрез.....	33
Внутренний угол.....	34
Наружный угол.....	35
Узел отлива. Вариант 1.....	36
Узел отлива. Вариант 2.....	37
Узел отлива. Вариант 3.....	38
Боковой откос. Вариант 1.....	39
Боковой откос. Вариант 2.....	40
Боковой откос. Вариант 3.....	41
Боковой откос. Вариант 4.....	42
Боковой откос. Вариант 5.....	43
Боковой откос. Вариант 6.....	44
Верхний откос. Вариант 1.....	45
Верхний откос. Вариант 2.....	46
Верхний откос. Вариант 3.....	47
Верхний откос. Вариант 4.....	48
Верхний откос. Вариант 5.....	49
Верхний откос. Вариант 6.....	50
Примыкание к цоколю. Вариант 1.....	51
Примыкание к цоколю. Вариант 2.....	52
Узел парапета. Вариант 1.....	53
Узел парапета. Вариант 2.....	54
Примыкание к витражам боковое. Вариант 1.....	55
Примыкание к витражам боковое. Вариант 2.....	56
Примыкание к витражам боковое. Вариант 3.....	57
Примыкание к витражам верхнее. Вариант 1.....	58
Примыкание к витражам верхнее. Вариант 2.....	59
Примыкание к витражам верхнее. Вариант 3.....	60
Сопряжение со штукатурным фасадом верхнее.....	61
Сопряжение со штукатурным фасадом боковое. Вариант 1.....	62
Сопряжение со штукатурным фасадом боковое. Вариант 2.....	63
Сопряжение со штукатурным фасадом нижнее.....	64

Система Sirius: SL-201

Общий вид системы.....	65
Таблица вылета кронштейнов (без удлинителя).....	66
Таблица вылета кронштейнов (с удлинителем).....	67
Горизонтальный разрез.....	68
Вертикальный разрез.....	69
Внутренний угол.....	70
Наружный угол.....	71
Узел отлива. Вариант 1.....	72
Узел отлива. Вариант 2.....	73
Узел отлива. Вариант 3.....	74
Боковой откос. Вариант 1.....	75
Боковой откос. Вариант 2.....	76
Боковой откос. Вариант 3.....	77
Боковой откос. Вариант 4.....	78
Боковой откос. Вариант 5.....	79
Боковой откос. Вариант 6.....	80
Верхний откос. Вариант 1.....	81
Верхний откос. Вариант 2.....	82
Верхний откос. Вариант 3.....	83
Верхний откос. Вариант 4.....	84
Верхний откос. Вариант 5.....	85
Верхний откос. Вариант 6.....	86
Примыкание к цоколю. Вариант 1.....	87
Примыкание к цоколю. Вариант 2.....	88
Узел парапета. Вариант 1.....	89
Узел парапета. Вариант 2.....	90
Примыкание к витражам боковое. Вариант 1.....	91
Примыкание к витражам боковое. Вариант 2.....	92
Примыкание к витражам боковое. Вариант 3.....	93
Примыкание к витражам верхнее. Вариант 1.....	94
Примыкание к витражам верхнее. Вариант 2.....	95
Примыкание к витражам верхнее. Вариант 3.....	96
Сопряжение со штукатурным фасадом верхнее.....	97
Сопряжение со штукатурным фасадом боковое. Вариант 1.....	98
Сопряжение со штукатурным фасадом боковое. Вариант 2.....	99
Сопряжение со штукатурным фасадом нижнее.....	100

Система Sirius: SP-200

Общий вид системы	101
Таблица вылета кронштейнов (без удлинителя).....	102
Таблица вылета кронштейнов (с удлинителем).....	103
Варианты применения профилей.....	104
Горизонтальный разрез. Вариант 1.....	105
Горизонтальный разрез. Вариант 2.....	106
Вертикальный разрез.....	107
Внутренний угол.....	108
Наружный угол.....	109
Узел отлива. Вариант 1.....	110
Узел отлива. Вариант 2.....	111
Узел отлива. Вариант 3.....	112
Боковой откос. Вариант 1.....	113
Боковой откос. Вариант 2.....	114
Боковой откос. Вариант 3.....	115
Боковой откос. Вариант 4.....	116
Боковой откос. Вариант 5.....	117
Боковой откос. Вариант 6.....	118
Верхний откос. Вариант 1.....	119
Верхний откос. Вариант 2.....	120
Верхний откос. Вариант 3.....	121
Верхний откос. Вариант 4.....	122
Верхний откос. Вариант 5.....	123
Верхний откос. Вариант 6.....	124
Примыкание к цоколю. Вариант 1.....	125
Примыкание к цоколю. Вариант 2.....	126
Узел парапета. Вариант 1.....	127
Узел парапета. Вариант 2.....	128
Примыкание к витражам боковое. Вариант 1.....	129
Примыкание к витражам боковое. Вариант 2.....	130
Примыкание к витражам боковое. Вариант 3.....	131
Примыкание к витражам верхнее. Вариант 1.....	132
Примыкание к витражам верхнее. Вариант 2.....	133
Примыкание к витражам верхнее. Вариант 3.....	134
Сопряжение со штукатурным фасадом верхнее.....	135
Сопряжение со штукатурным фасадом боковое. Вариант 1.....	136
Сопряжение со штукатурным фасадом боковое. Вариант 2.....	137
Сопряжение со штукатурным фасадом нижнее.....	138

 Система Sirius : SH-200

Общий вид системы.....	139
Таблица вылетов кронштейнов (без удлинителя).....	140
Таблица вылетов кронштейнов (с удлинителем).....	141
Варианты применения профилей.....	142
Горизонтальный разрез. Вариант 1.....	143
Горизонтальный разрез. Вариант 2.....	144
Вертикальный разрез.....	145
Внутренний угол.....	146
Наружный угол.....	147
Узел отлива. Вариант 1.....	148
Узел отлива. Вариант 2.....	149
Узел отлива. Вариант 3.....	150
Боковой откос. Вариант 1.....	151
Боковой откос. Вариант 2.....	152
Боковой откос. Вариант 3.....	153
Боковой откос. Вариант 4.....	154
Боковой откос. Вариант 5.....	155
Боковой откос. Вариант 6.....	156
Верхний откос. Вариант 1.....	157
Верхний откос. Вариант 2.....	158
Верхний откос. Вариант 3.....	159
Верхний откос. Вариант 4.....	160
Верхний откос. Вариант 5.....	161
Верхний откос. Вариант 6.....	162
Примыкание к цоколю. Вариант 1.....	163
Примыкание к цоколю. Вариант 2.....	164
Узел парапета. Вариант 1.....	165
Узел парапета. Вариант 2.....	166
Примыкание к витражам боковое. Вариант 1.....	167
Примыкание к витражам боковое. Вариант 2.....	168
Примыкание к витражам боковое. Вариант 3.....	169
Примыкание к витражам верхнее. Вариант 1.....	170
Примыкание к витражам верхнее. Вариант 2.....	171
Примыкание к витражам верхнее. Вариант 3.....	172
Сопряжение со штукатурным фасадом верхнее.....	173
Сопряжение со штукатурным фасадом боковое. Вариант 1.....	174
Сопряжение со штукатурным фасадом боковое. Вариант 2.....	175
Сопряжение со штукатурным фасадом нижнее.....	176
Схема монтажа в области проемов. Вариант 1.....	177
Схема монтажа в области проемов. Вариант 2.....	178
Схема монтажа в области проемов. Вариант 3.....	180
Сечение профилей системы.....	183

Расшифровка названий Навесных Вентилируемых Систем Sirius

Название систем состоит из двух частей – буквенной и цифровой.

Пример: SP-400

Буквы обозначают тип системы. Всего их три: L, P и H

S* – система Sirius

SL – экономичная система Sirius

SP – базовая (усиленная, основная) система Sirius

SH – система Sirius для крепления в перекрытия

Цифровое обозначение имеет вид трехзначного числа, где

Первая цифра обозначает тип облицовки

** – 1** – Керамогранит

** – 2** – Композитные панели

** – 3** – Натуральный камень

** – 4** – Асбо и фиброцементные панели

** – 5** – Терракотовая плитка (объемная керамика)

** – 6** – HPL-панели

** – 7** – Клинкерная плитка

** – 8** – Тонкий керамогранит

Вторая цифра «0» .

Третья цифра обозначает разновидность системы.

Диапазон разновидностей системы от «0» до «9»

Пример:

Система SL-100 обозначает, что это экономичная система. В качестве облицовки используется керамогранит.

Система SH-300 обозначает, что это система крепления в перекрытия. В качестве облицовки используется натуральный камень.

Расшифровка названий профилей системы Sirius

Название профилей состоит из двух частей – буквенной и цифровой.

SP-*.**

SP – Sirius профиль имеет одинаковое название для всех профилей системы

Цифровое обозначение имеет вид трехзначного числа, разделенного точкой «.», где первая цифра до точки «.» обозначает :

SP- 1.** – основные профили для экономичных систем

SP- 2.** – основные профили для систем P и H типа

SP- 5.** – вспомогательные профили

Две другие цифры после точки «.» обозначают порядковый номер профиля.

Пример:

SP-1.1 обозначает, что это основной профиль для экономичной системы с порядковым номером 1 (соответствие наименования профиля его порядковому номеру см. в таблице перечня применяемых изделий).

Расшифровка названий кронштейнов системы Sirius

Название кронштейнов состоит из трех частей, состоящих из букв и цифр.

Пример: КР-190У

Первые две буквы обозначают тип кронштейна.

KL-*** кронштейн L типа

КР-*** кронштейн Р типа

КН-*** кронштейн Н типа

Цифры обозначают вынос (расстояние) кронштейна от плоскости стены.

Последняя буква означает разновидность кронштейна в зависимости от сферы применения:

-*У- усиленный

-*Б- большой

-*М- малый

-*В- ветровой

Пример:

КР-190У обозначает, что это кронштейн Р типа для базовой системы, с выносом от стены 190мм, усиленный.

Расшифровка названий остальных элементов системы Sirius

Название деталей системы состоит из двух частей – буквенной и цифровой.

Первые две буквы обозначают саму деталь

SD – Sirius деталь

Цифровое обозначение имеет вид трехзначного числа, разделенного точкой «.»
где

Первая цифра до точки «.» обозначает тип детали:

SD-7.** – деталь алюминиевая

SD-8.** – деталь нержавеющая

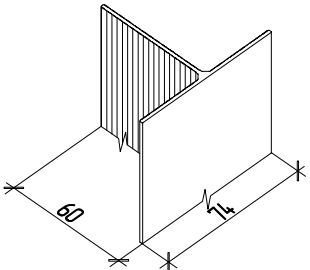
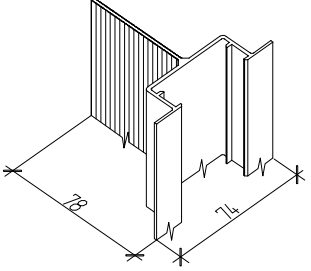
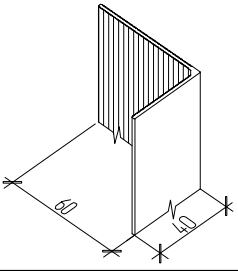
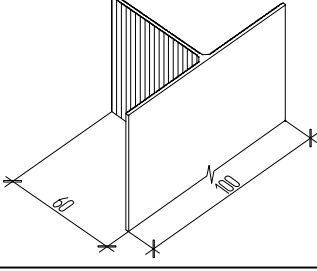
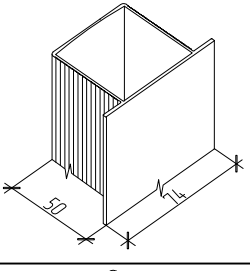
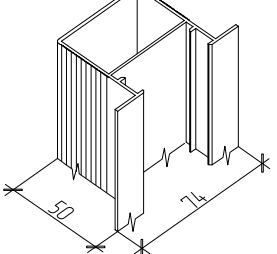
SD-9.** – деталь пластиковая

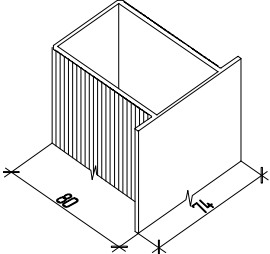
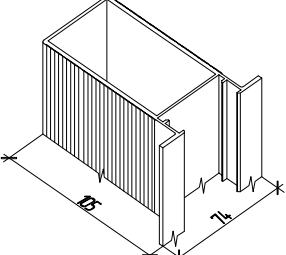
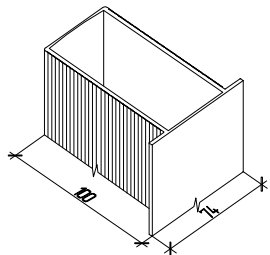
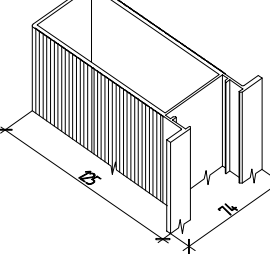
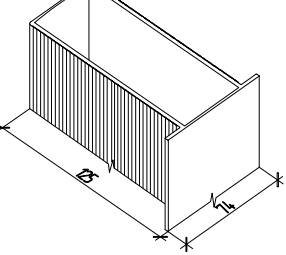
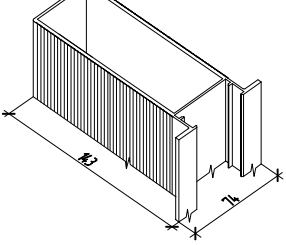
SD-10.** – деталь резиновая

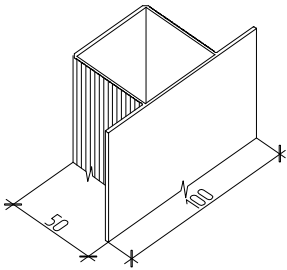
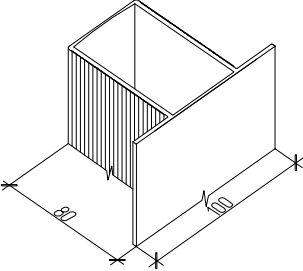
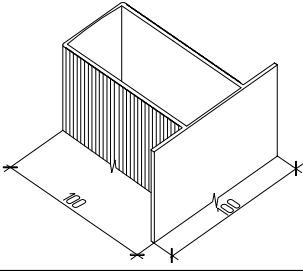
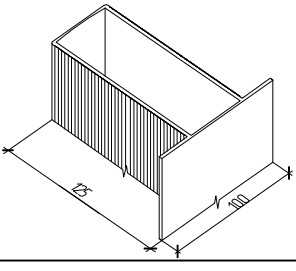
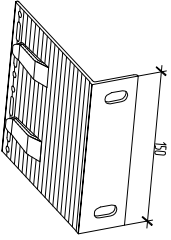
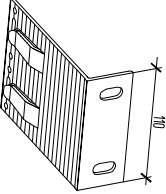
Две другие цифры после точки «.» обозначают порядковый номер детали.

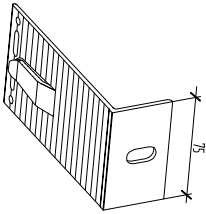
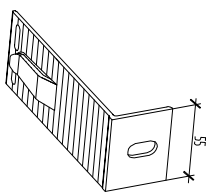
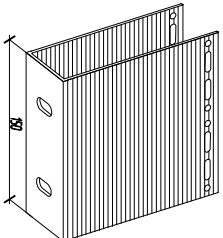
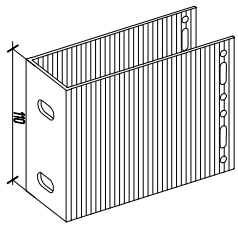
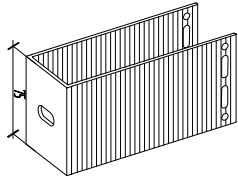
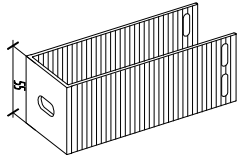
Пример:

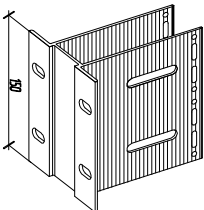
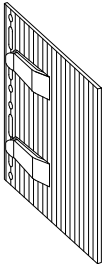
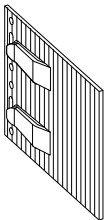
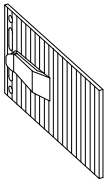
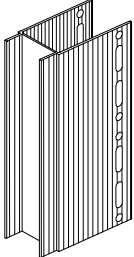
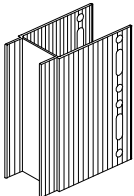
SD-7.13 обозначает, что это алюминиевая деталь с порядковым номером 13.
(соответствие наименования и назначения детали её порядковому номеру см. в таблице перечня применяемых изделий).

№	Эскиз	Ед.изм.	Артикул	Наименование
1		м.п.	SP-1.1	Профиль Т
2		м.п.	SP-1.2	Профиль Н
3		м.п.	SP-1.3	Профиль L
4		м.п.	SP-1.6	Профиль Т увеличенный
5		м.п.	SP-2.1	Профиль П керамогранит
6		м.п.	SP-2.2	Профиль П композит

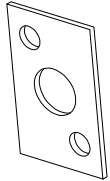
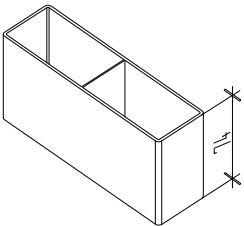
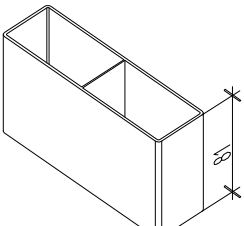
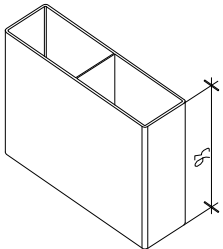
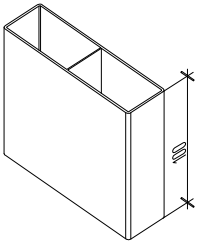
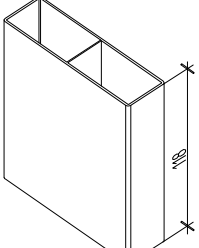
№	Эскиз	Ед.изм.	Артикул	Наименование
7		м.п.	SP-2.3	Профиль П усиленный керамогранит
8		м.п.	SP-2.4	Профиль П усиленный композит
9		м.п.	SP-2.5	Профиль П усиленный керамогранит
10		м.п.	SP-2.6	Профиль П усиленный композит
11		м.п.	SP-2.7	Профиль П усиленный керамогранит
12		м.п.	SP-2.8	Профиль П усиленный композит

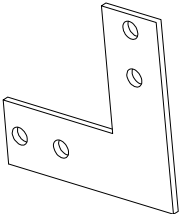
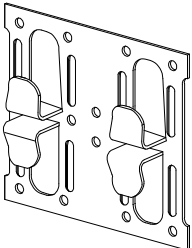
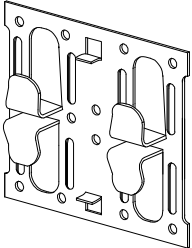
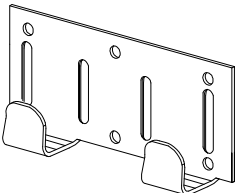
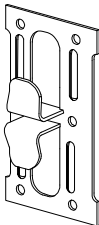
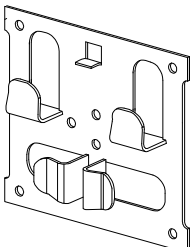
№	Эскиз	Ед.изм.	Артикул	Наименование
13		м.п.	SP-2.11	Профиль П фиброцемент
14		м.п.	SP-2.13	Профиль П усиленный фиброцемент
15		м.п.	SP-2.15	Профиль П усиленный фиброцемент
16		м.п.	SP-2.17	Профиль П усиленный фиброцемент
17		шт.	KL-80Y KL-110Y KL-150Y KL-190Y KL-210Y KL-230Y	Кронштейн усиленный
18		шт.	KL-80B KL-110B KL-150B KL-190B KL-210B KL-230B	Кронштейн большой

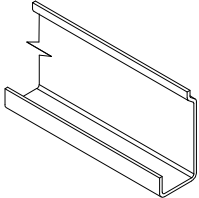
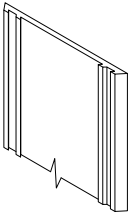

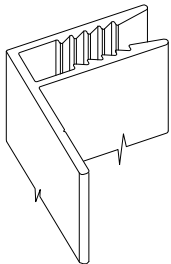
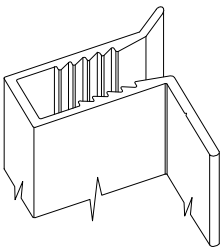
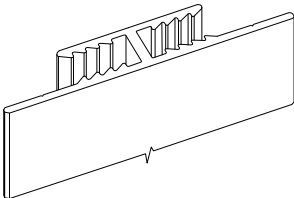
№	Эскиз	Ед.изм.	Артикул	Наименование
19		шт.	KL-80M KL-110M KL-150M KL-190M KL-210M KL-230M	Кронштейн малый
20		шт.	KL-80B KL-110B KL-150B KL-190B KL-210B KL-230B	Кронштейн ветровой
21		шт.	KP-80Y KP-110Y KP-150Y KP-190Y KP-210Y KP-230Y	Кронштейн усиленный
22		шт.	KP-80B KP-110B KP-150B KP-190B KP-210B KP-230B	Кронштейн большой
23		шт.	KP-80M KP-110M KP-150M KP-190M KP-210M KP-230M	Кронштейн малый
24		шт.	KP-80B KP-110B KP-150B KP-190B KP-210B KP-230B	Кронштейн ветровой

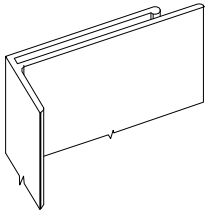
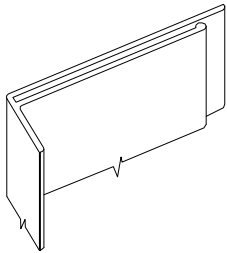
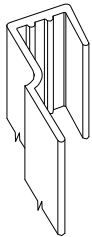
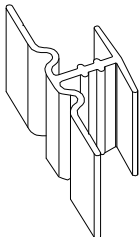
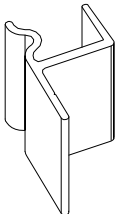
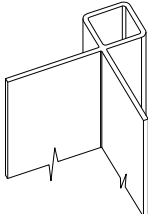
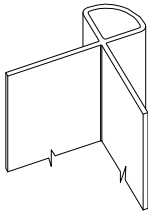
№	Эскиз	Ед.изм.	Артикул	Наименование
25		шт.	КН-150 КН-190 КН-210 КН-230	Кронштейн высотный
26		шт.	SD-7.10	Удлинитель кронштейна KL-У
27		шт.	SD-7.11	Удлинитель кронштейна KL-Б
28		шт.	SD-7.12	Удлинитель кронштейна KL-М
29		шт.	SD-7.13	Удлинитель кронштейна КР-У
30		шт.	SD-7.14	Удлинитель кронштейна КР-Б

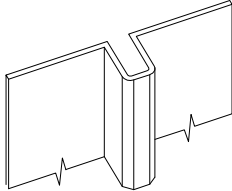

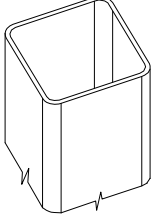
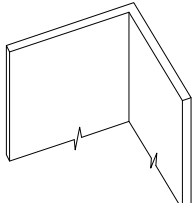
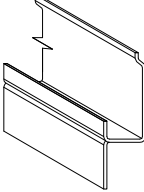
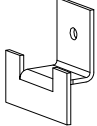
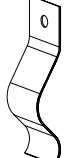
№	Эскиз	Ед.изм.	Артикул	Наименование
31		шт.	SD-7.15	Удлинитель кронштейна КР-М
32		шт.	SD-9.1	Терморазрыв большой
33		шт.	SD-9.2	Терморазрыв малый
34		шт.	SD-7.1	Крепитель кассеты универсальный
35		шт.	SD-7.2	Салазка внутренняя со штифтом
36		шт.	SD-7.3	Салазка внешняя со штифтом

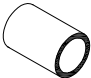
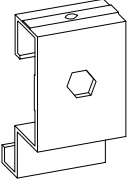
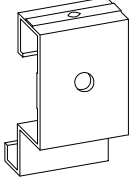
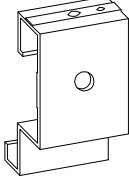
№	Эскиз	Ед.изм.	Артикул	Наименование
37		шт.	SD-7.4	Шайба-пластина
38		шт.	SD-7.26	Закладная усиленного профиля
39		шт.	SD-7.27	Закладная усиленного профиля
40		шт.	SD-7.28	Закладная усиленного профиля
41		шт.	SD-7.29	Закладная усиленного профиля
42		шт.	SD-7.30	Закладная усиленного профиля

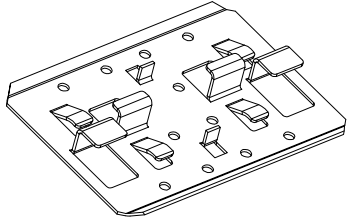
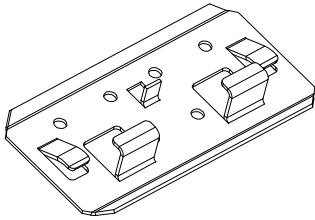
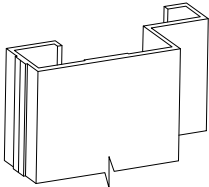
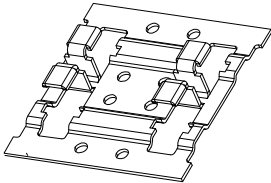
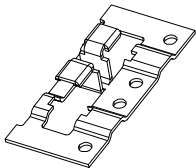
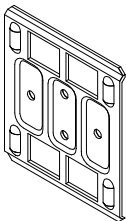
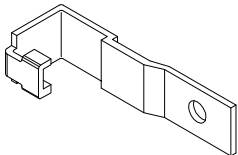
№	Эскиз	Ед.изм.	Артикул	Наименование
43		шт.	SD-7.5	Уголок алюминиевый
44		шт.	SD-8.1	Кляммер рядовой под плитку 10мм
45		шт.	SD-8.1/f	Кляммер фиксирующий под плитку 10мм
46		шт.	SD-8.2	Кляммер стартовый под плитку 10мм
47		шт.	SD-8.3	Кляммер угловой под плитку 10мм
48		шт.	SD-8.7	Кляммер стыковочный под плитку 10мм

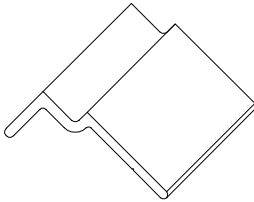
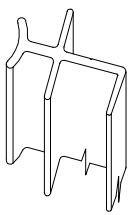
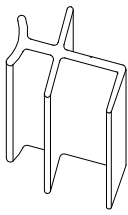

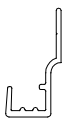
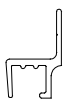
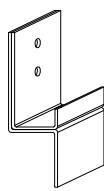
№	Эскиз	Ед.изм.	Артикул	Наименование
49		м.п.	SD-8.10	Кляммер нижний под натуральный камень
50		м.п.	SD-10.1	Уплотнитель 54мм
51		м.п.	SD-10.2	Уплотнитель 34мм
52		м.п.	SP-5.1	Профиль F стыковочный
53		м.п.	SP-5.20	Профиль фиксирующий
54		м.п.	SP-5.3	Профиль стыковочный потолочный

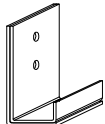
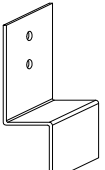
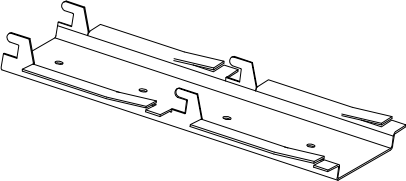
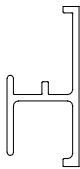

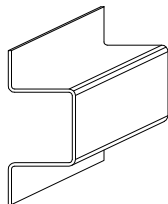
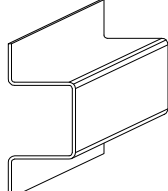
№	Эскиз	Ед.изм.	Артикул	Наименование
55		м.п.	SP-5.4	Профиль откоса
56		м.п.	SP-5.5	Профиль отлива
57		м.п.	SP-5.6	Профиль нижний натуральный камень
58		м.п.	SP-5.7	Профиль средний натуральный камень
59		м.п.	SP-5.8	Профиль верхний натуральный камень
60		м.п.	SP-5.9	Профиль внешнего угла
61		м.п.	SP-5.10	Профиль внешнего угла фигурный

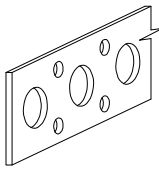
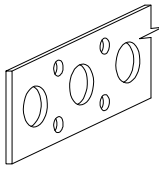
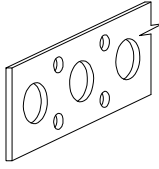
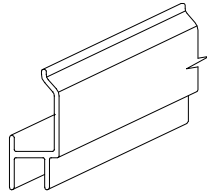
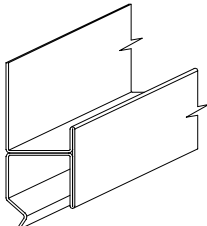
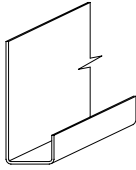
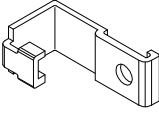
№	Эскиз	Ед.изм.	Артикул	Наименование
62		м.п.	SP-5.11	Профиль вертикального шва
63		м.п.	SP-5.12	Профиль горизонтального шва
64		м.п.	SP-5.13	Труба квадрат
65		м.п.	SP-5.14	Уголок
66		м.п.	SD-8.11	Кляммер средний натуральный камень
67		шт.	SD-8.20	Кляммер под терракоту
68		шт.	SD-8.21	Пружина демпферная

№	Эскиз	Ед.изм.	Артикул	Наименование
69		шт.	SD-8.9	Втулка 6,5x10
70		шт.	SD-7.40	Аграф нижний для KEIL анкера
71		м.п.	SD-7.41	Аграф верхний для KEIL анкера
72		м.п.	SD-7.42	Аграф верхний фиксирующий для KEIL анкера
73		м.п.	SD-7.43	Аграф нижний для винтовой заклепки
74		м.п.	SD-7.44	Аграф верхний для винтовой заклепки
75		м.п.	SD-7.45	Аграф верхний фиксирующий для винтовой заклепки

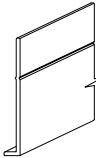
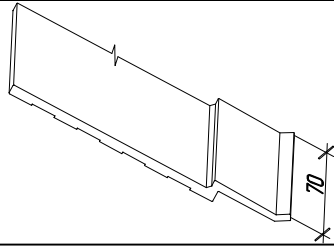
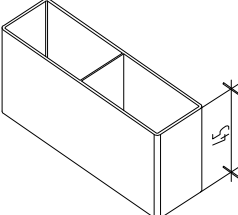
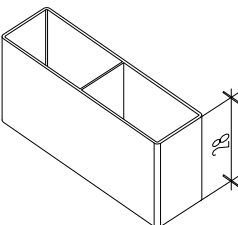
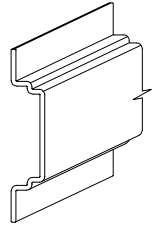
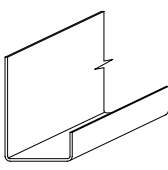
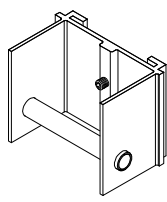
№	Эскиз	Ед.изм.	Артикул	Наименование
76		шт	SD-8.22	Кляммер рядовой с прижимом под терракоту (нерж.)
77		шт	SD-8.23	Кляммер стартовый с прижимом под терракоту (нерж.)
78		м.п.	SP-5.16	Азграфный профиль
79		шт	SD-8.25	Кляммер рядовой КТ-К под терракоту (нерж.)
80		шт	SD-8.26	Кляммер финишный КТ-К под терракоту (нерж.)
81		шт	SD-8.27	Кляммер базовый КТ-К (нерж.)
82		шт	SD-8.28	Зацеп финишный для базового кляммера КТ-К (нерж.)

№	Эскиз	Ед.изм.	Артикул	Наименование
83		м.п	SP-5.17	Профиль горизонтальный под терракоту (алюминиевый)
84		м.п	SP-5.18	Профиль ответный под терракоту (алюминиевый)
85		шт	SD-7.50	Клипса под терракоту (алюминиевая)
86		шт	SD-7.51	Кляммер средний под терракоту (алюминиевый)
87		шт	SD-7.52	Кляммер стартовый под терракоту (алюминиевый)
88		шт	SD-7.53	Кляммер финишный под терракоту (алюминиевый)
89		шт	SD-8.35	Кляммер рядовой под терракоту (нерж.)

№	Эскиз	Ед.изм.	Артикул	Наименование
90		шт	SD-8.36	Кляммер стартовый под терракоту (нерж.)
91		шт	SD-8.37	Кляммер финишный под терракоту (нерж.)
92		м.п	SD-8.29	Направляющая-кляммер под терракоту (нерж.)
93		шт	SD-7.56	Кляммер средний под терракоту (алюминиевый)
94		м.п	SP-5.19	Профиль средний под терракоту (алюминиевый)
95		м.п	SD-8.30	Профиль рядовой под клинкер шов 10мм (нерж.)
96		м.п	SD-8.31	Профиль рядовой под клинкер шов 12мм (нерж.)

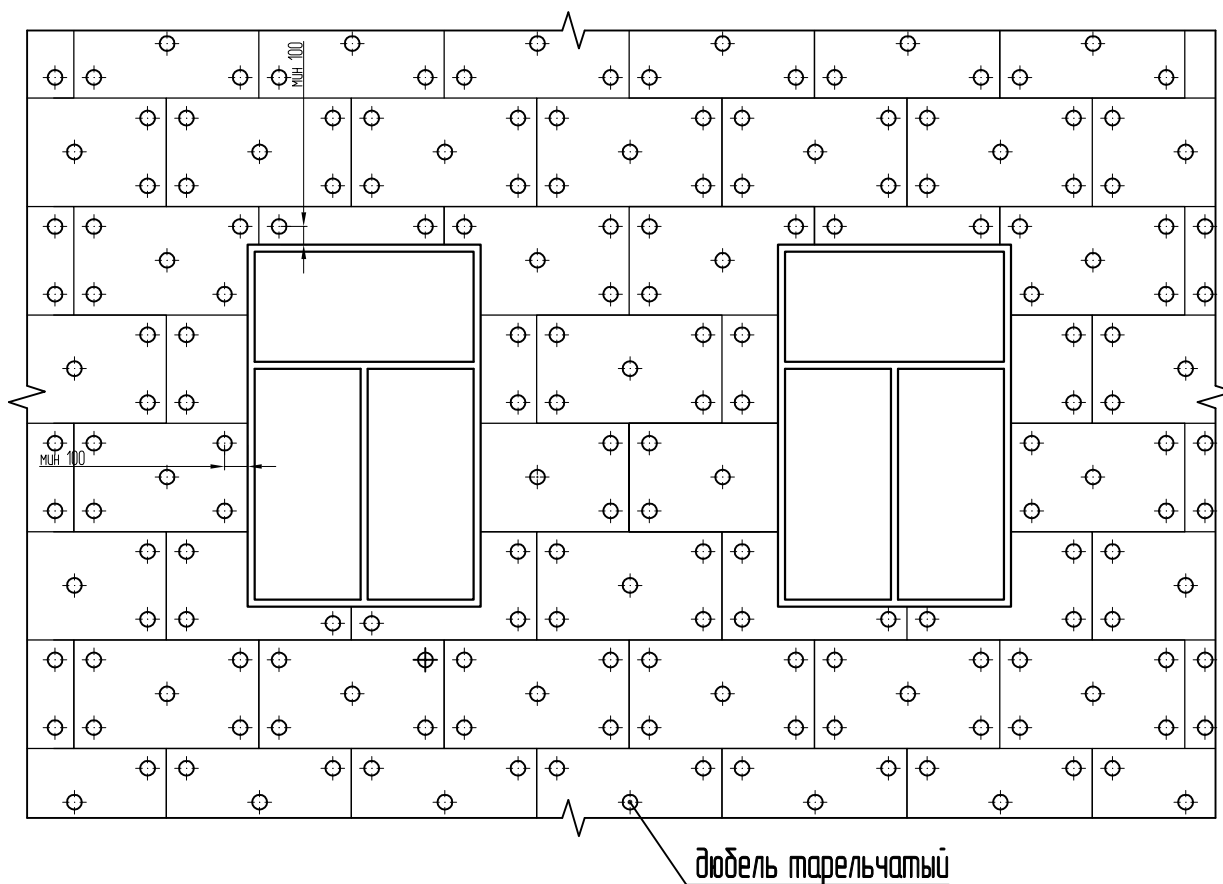
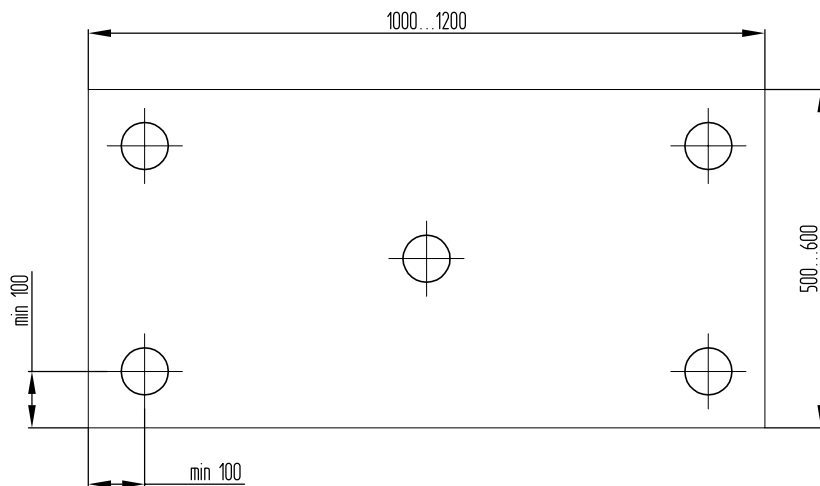
№	Эскиз	Ед.изм.	Артикул	Наименование
97		м.п	SD-8.32	лента перфорированная b=25мм
98		м.п	SD-8.33	лента перфорированная b=10мм
99		м.п	SD-8.34	лента перфорированная b=12мм
100		м.п	SP-5.30	Профиль средний под клинкер (алюминиевый)
101		м.п	SD-8.38	Профиль средний под клинкер (нерж.)
102		м.п	SD-8.39	Профиль концевой под клинкер (нерж.)
103		шт	SD-8.40	Зацеп стартовый для базового кляммера КТ-К (нерж.)

№	Эскиз	Ед.изм.	Артикул	Наименование
104		м.п	SP-5.31	Профиль рядовой
105		м.п	SP-5.34	Профиль горизонтальный
106		м.п	SP-5.35	Профиль рядовой составной
107		м.п	SP-5.36	Профиль фиксирующий
108		м.п	SP-5.37	Профиль крышки
109		м.п	SP-5.38	Профиль рамы
110		м.п	SP-5.39	Профиль рамы с ухом

№	Эскиз	Ед.изм.	Артикул	Наименование
111		м.п	SP-5.40	Планка регулировочная
112		шт	SD-7.58	Зацеп
113		шт	SD-7.21	Закладная усиленного профиля
114		шт	SD-7.22	Закладная усиленного профиля
115		м.п.	SP-5.41	Профиль вспомогательный
116		м.п	SD-8.41	Профиль стартовый под клинкер без затирки (нерж.)
117		шт	SD-7.3 M	Салазка малая внешняя со штифтом

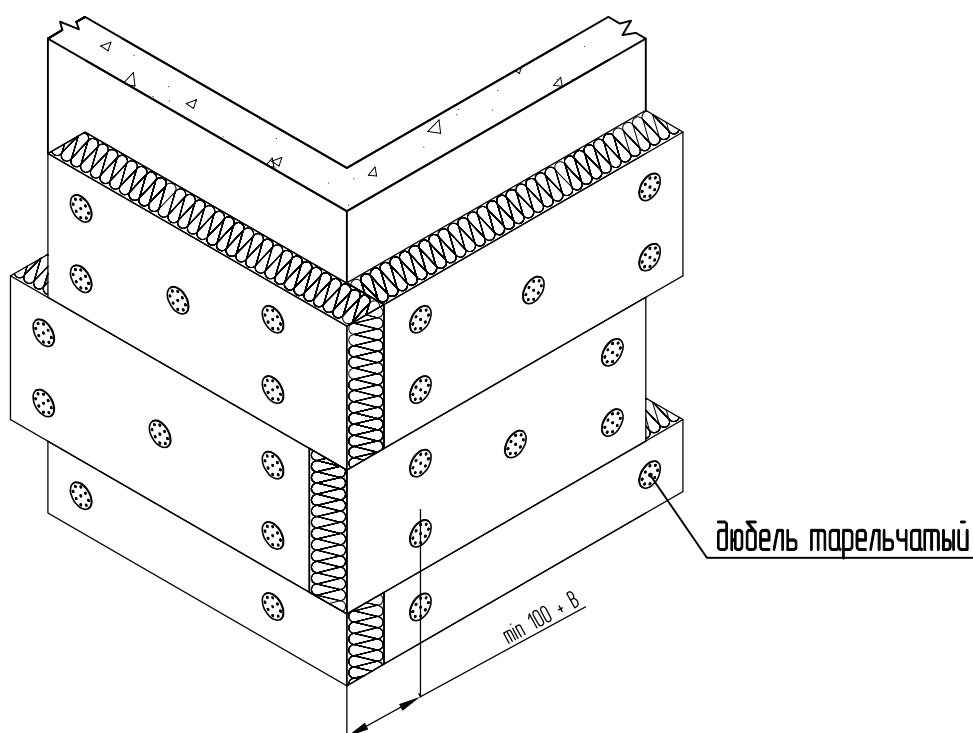
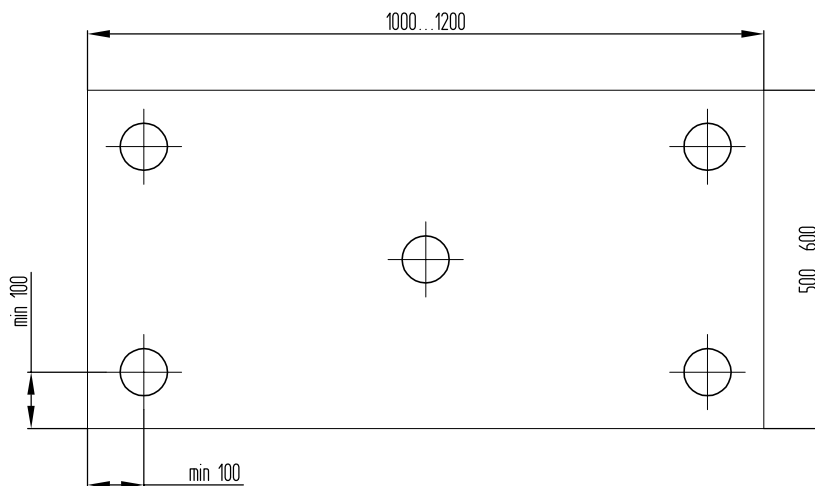
№	Эскиз	Ед.изм.	Артикул	Наименование

Схема установки теплоизоляционной плиты на плоскости

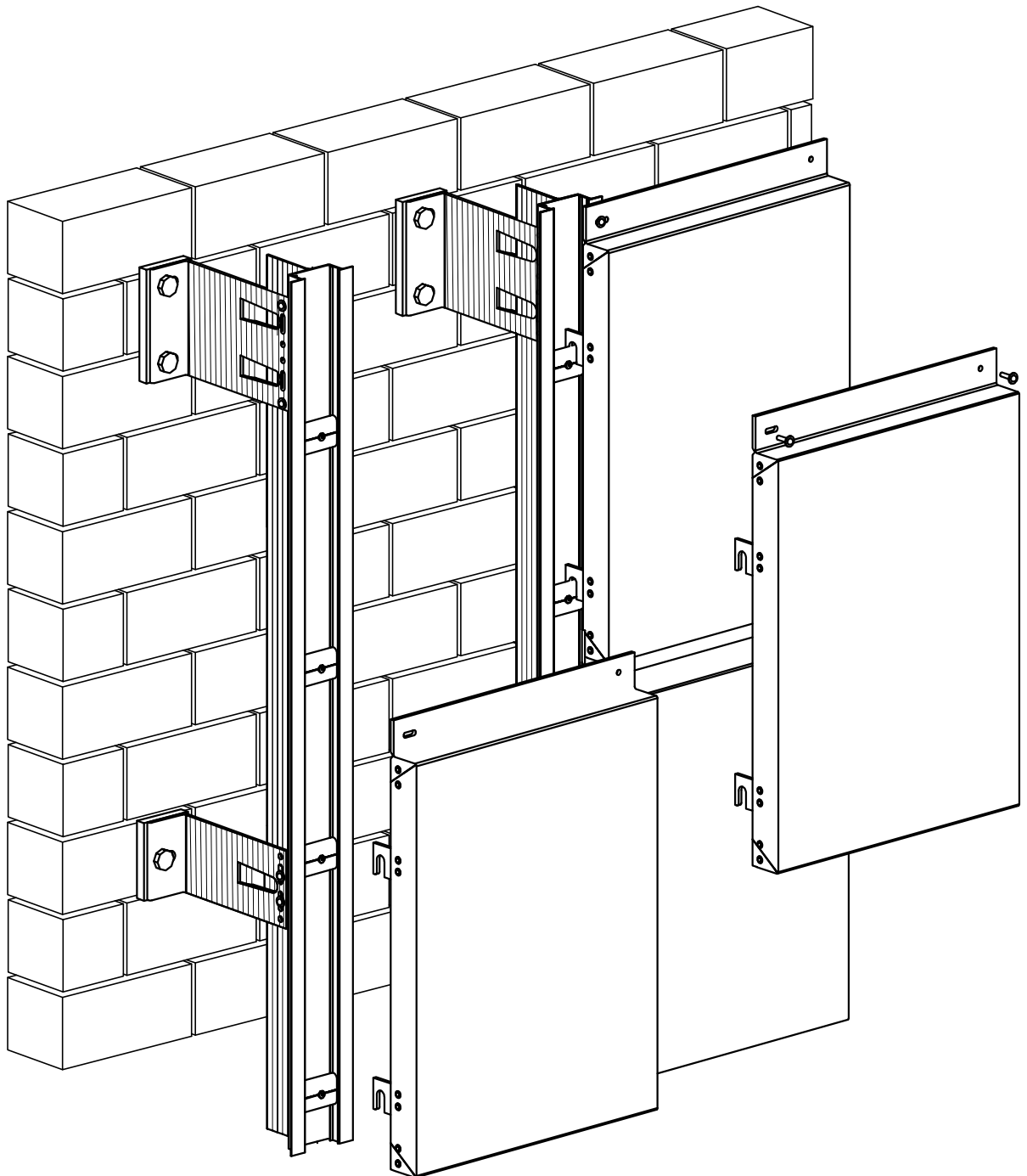


- Основной типоразмер минераловатных плит для вентилируемых фасадов – 600x1000, 600x1200.
- Крепление плит утеплителя к стене осуществляется тарельчатыми дюбелями из расчета 5шт. на 1 плиту.

Схема установки теплоизоляционной плиты на углу здания



- Основной типоразмер минераловатных плит для вентилируемых фасадов – 600x1000, 600x1200.
- Крепление плит утеплителя к стене осуществляется тарельчатыми дюбелями из расчета 5шт. на 1 плиту.
- B – толщина теплоизоляционной плиты.



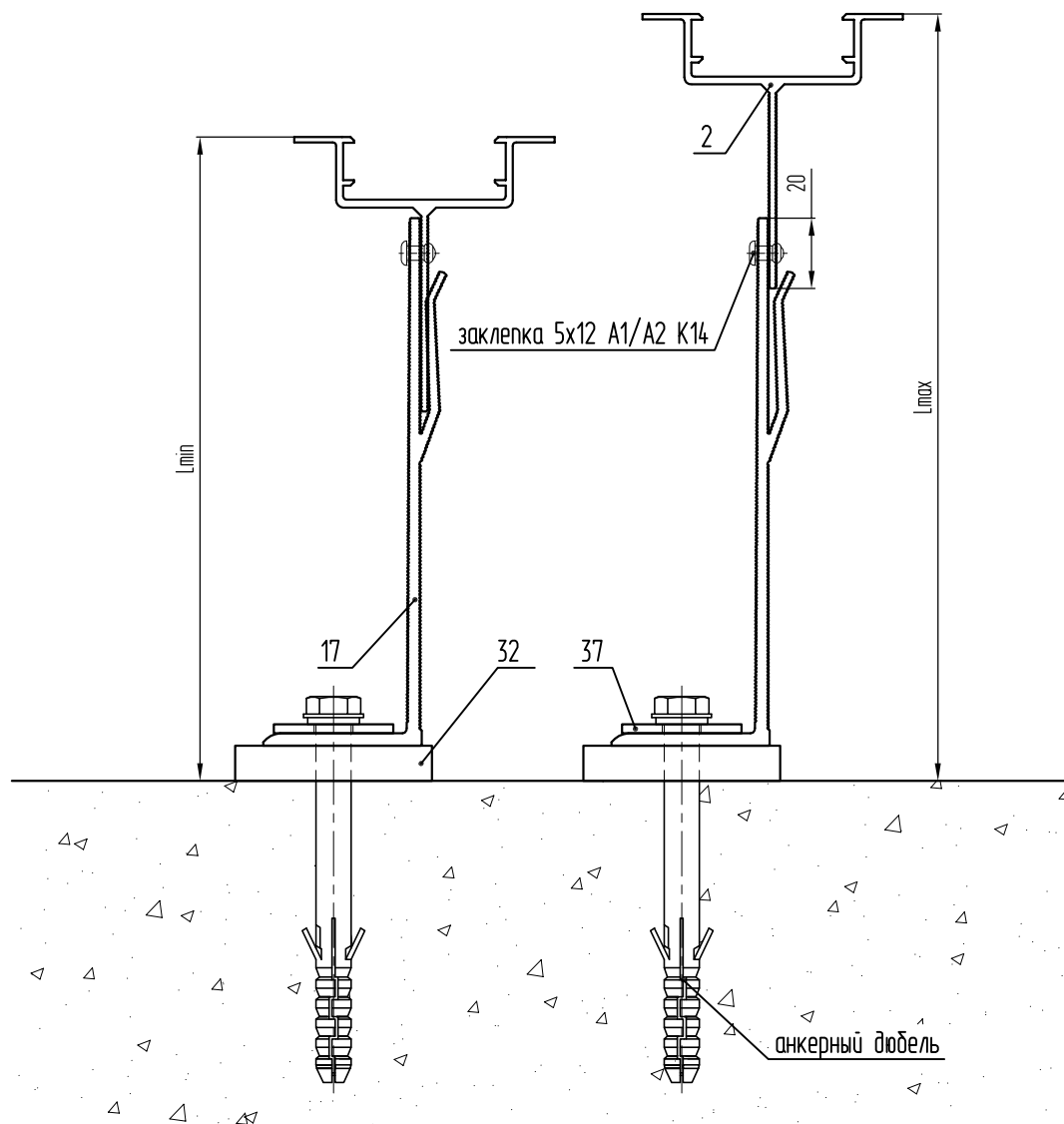


Таблица для кронштейнов БЕЗ удлинителя

Вылет кронштейна, L	Расстояние от стены до наружной плоскости направляющей	
	минимальное, мм	максимальное, мм
80мм	113	148
110мм	143	178
150мм	183	218
190мм	223	258
210мм	243	278
230мм	263	298

2. SP-1.2 - Профиль Н

17. KL-150У - Кронштейн усиленный

32. SD-9.1 - Терморазрыв большой

37. SD-7.4 - Шайба-пластина (НЕ устанавливается при использовании дюбеля с пресс-шайбой)

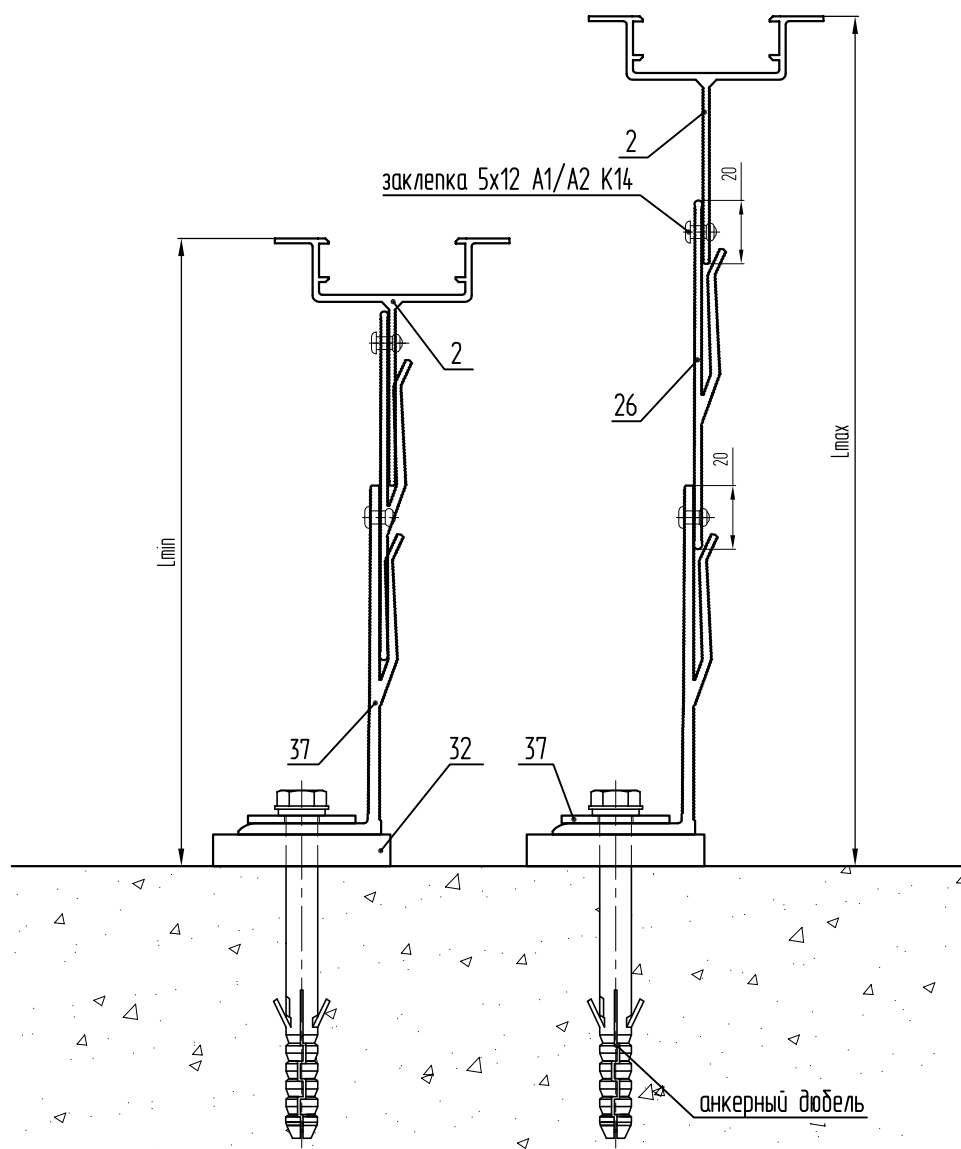


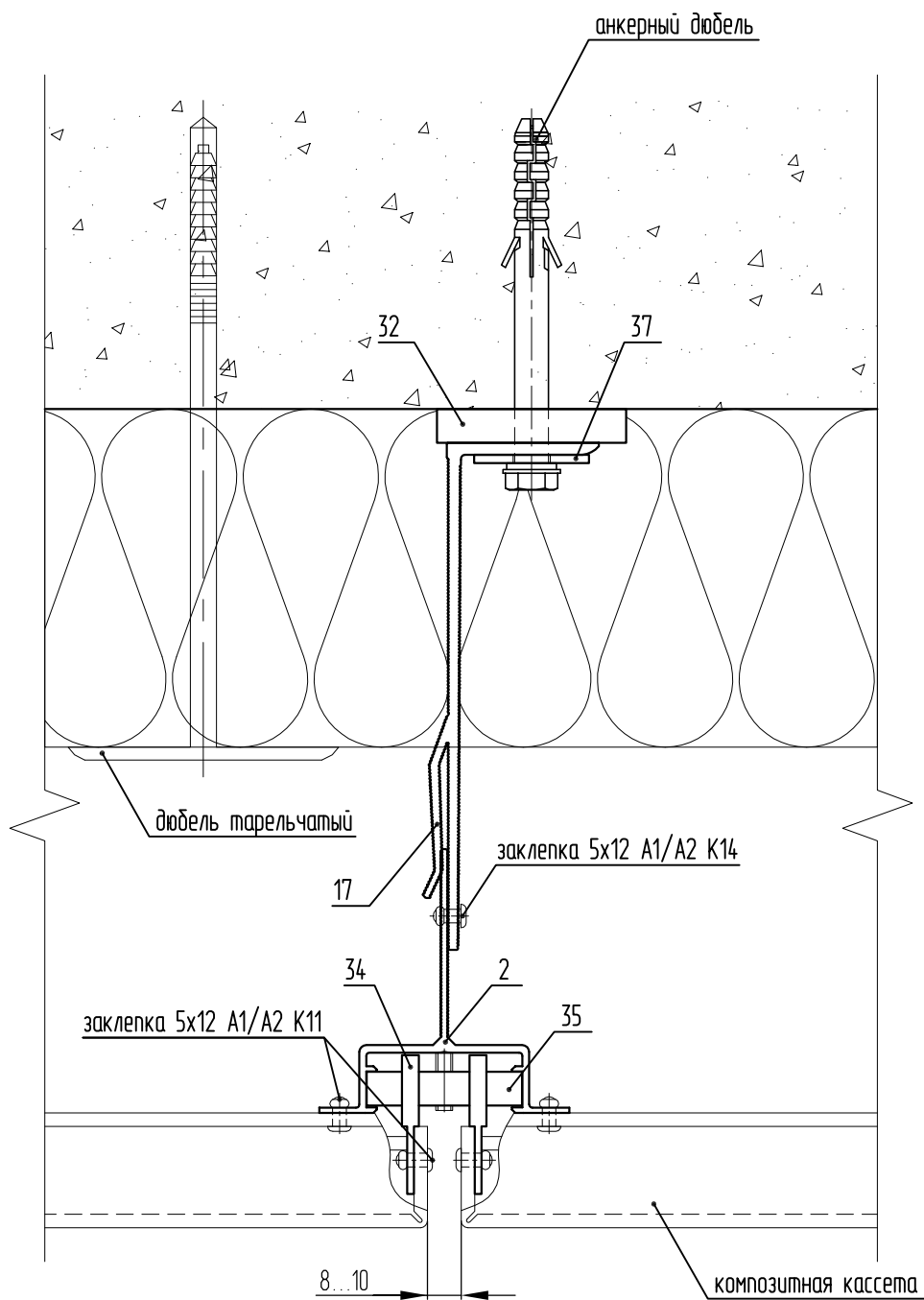
Таблица для кронштейнов с удлинителем

Вылет кронштейна, L	Расстояние от стены до наружной плоскости направляющей	
	минимальное, мм	максимальное, мм
80мм	168	238
110мм	198	268
150мм	238	308
190мм	278	348
210мм	298	368
230мм	318	388

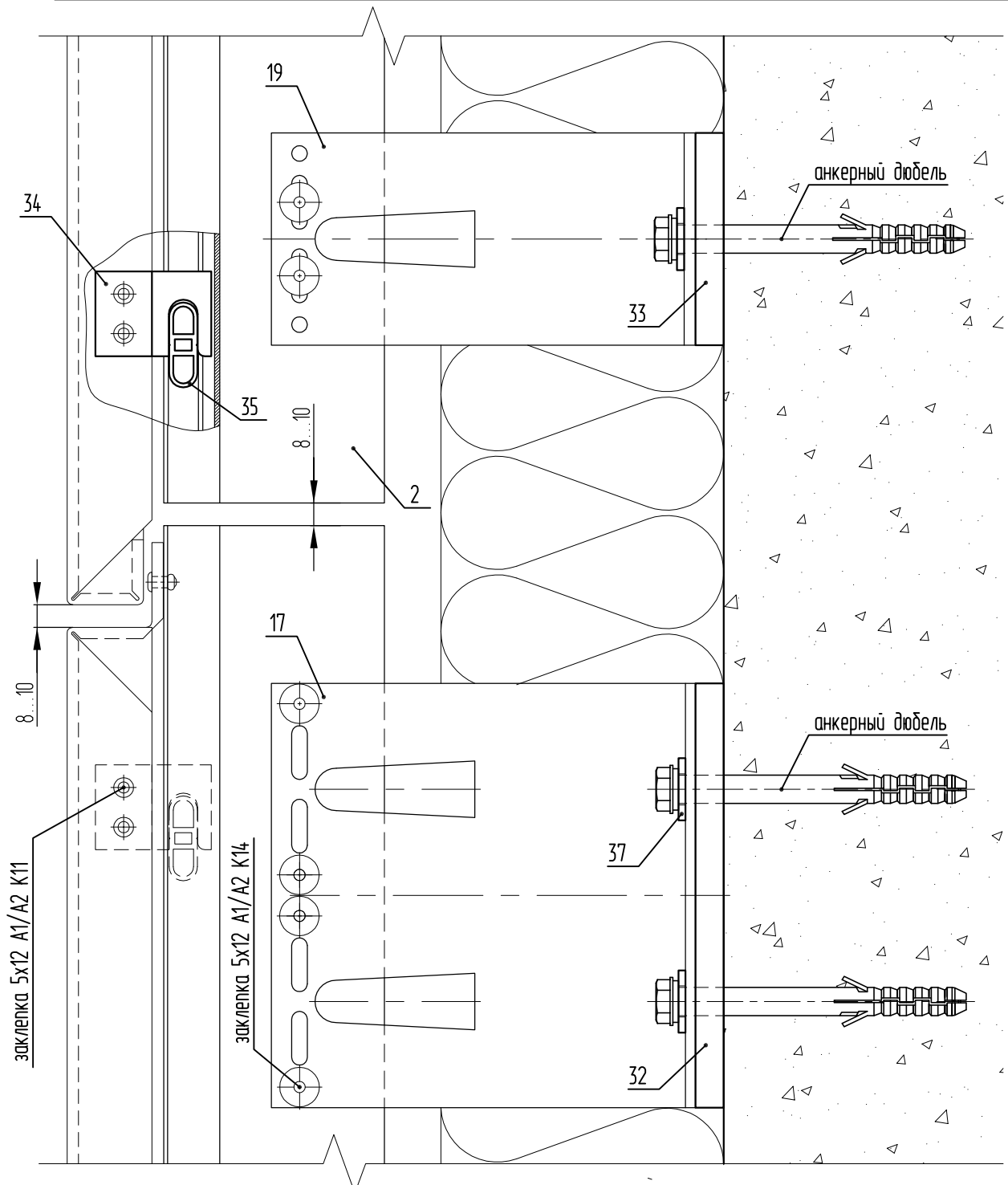
- 2. SP-1.2 - Профиль Н
- 17. KL-150У - Кронштейн усиленный
- 26. SD-7.10 - Удлинитель кронштейна KL-У
- 32. SD-9.1 - Терморазрыв большой
- 37. SD-7.4 - Шайба-пластина (НЕ устанавливается при использовании дюбеля с пресс-шайбой)

Sirius SL-200

Горизонтальный разрез



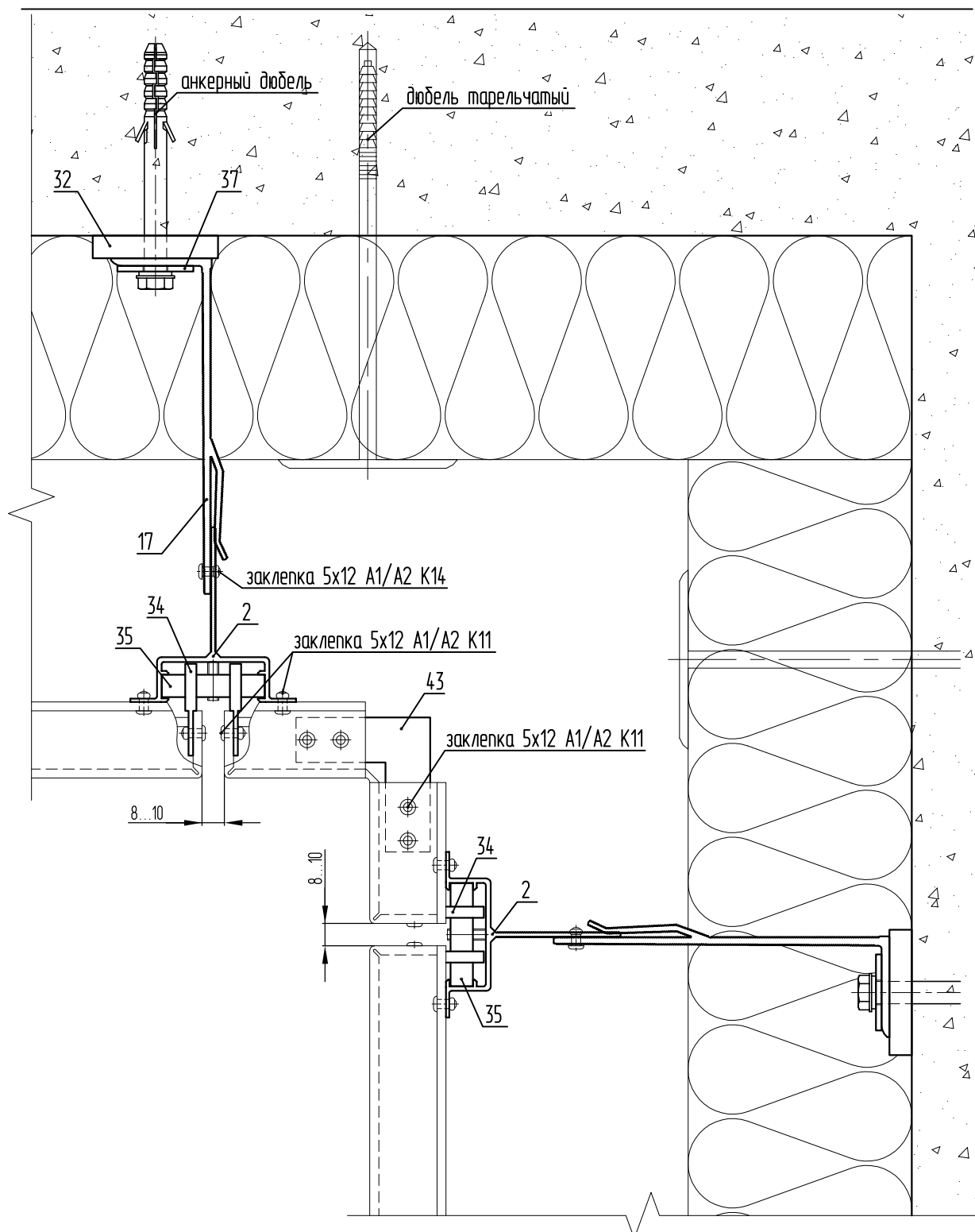
- 2. SP-1.2 - Профиль H
- 17. KL-1509 - Кронштейн усиленный
- 32. SD-9.1 - Терморазрыв большой
- 34. SD-7.1 - Крепитель кассеты универсальный
- 35. SD-7.2 - Салазка внутренняя со штифтом
- 37. SD-7.4 - Шайба-пластина (НЕ устанавливается при использовании дюбеля с пресс-шайбой)



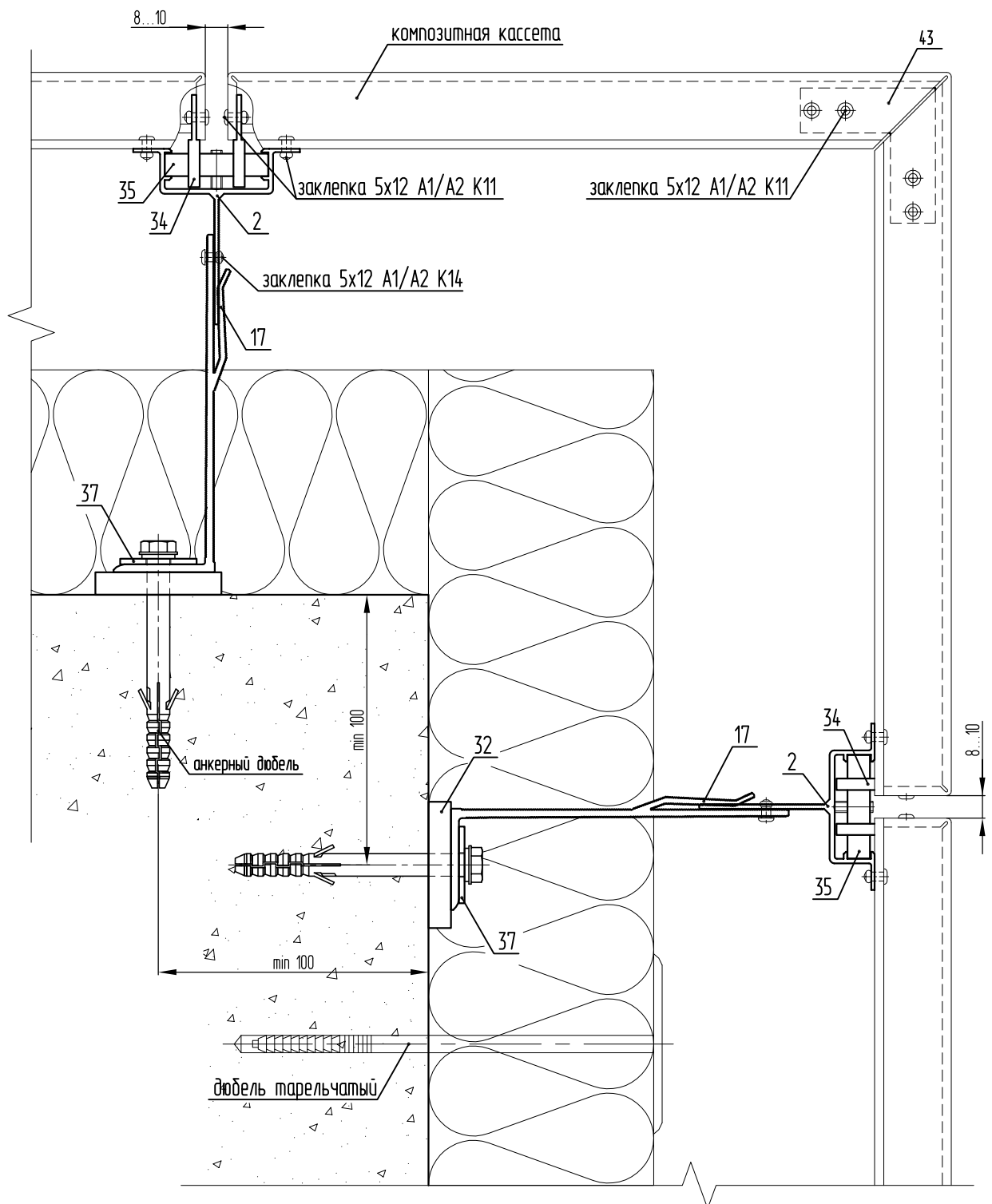
- 2. SP-1.2 - Профиль Н
- 17. KL-150У - Кронштейн усиленный
- 19. KL-150М - Кронштейн малый
- 32. SD-9.1 - Терморазрыв большой
- 33. SD-9.2 - Терморазрыв малый
- 34. SD-7.1 - Крепитель кассеты универсальный
- 35. SD-7.2 - Салазка внутренняя со штифтом
- 37. SD-7.4 - Шайба-пластина (НЕ устанавливается при использовании дюбеля с пресс-шайбой)

Sirius SL-200

Внутренний угол

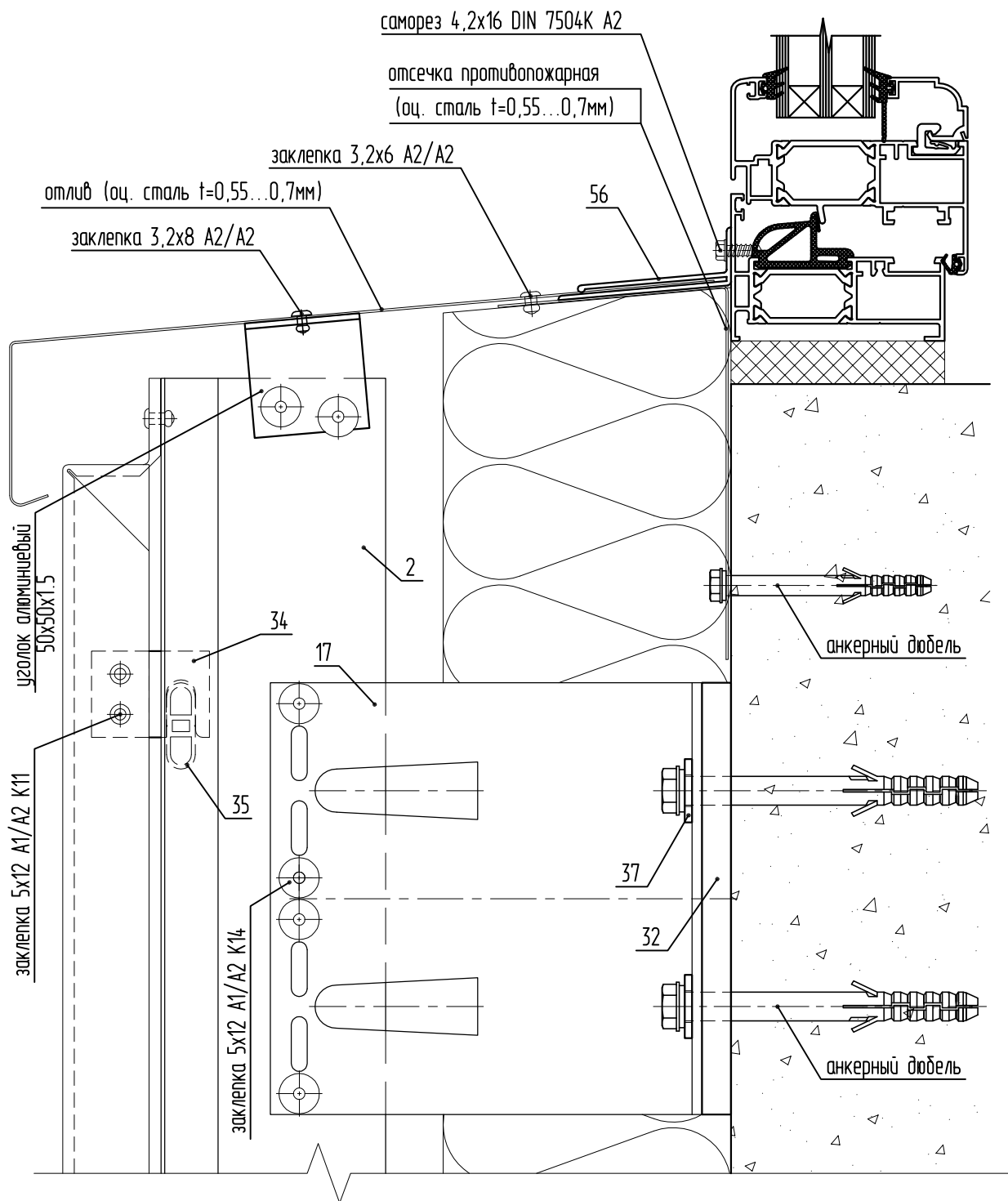


- 2. SP-1.2 - Профиль Н
- 17. KL-1509 - Кронштейн усиленный
- 32. SD-9.1 - Терморазрыв большой
- 34. SD-7.1 - Крепитель кассеты универсальный
- 35. SD-7.2 - Салазка внутренняя со штифтом
- 37. SD-7.4 - Шайба-пластина (НЕ устанавливается при использовании дюбеля с пресс-шайбой)
- 43. SD-7.5 - Уголок алюминиевый

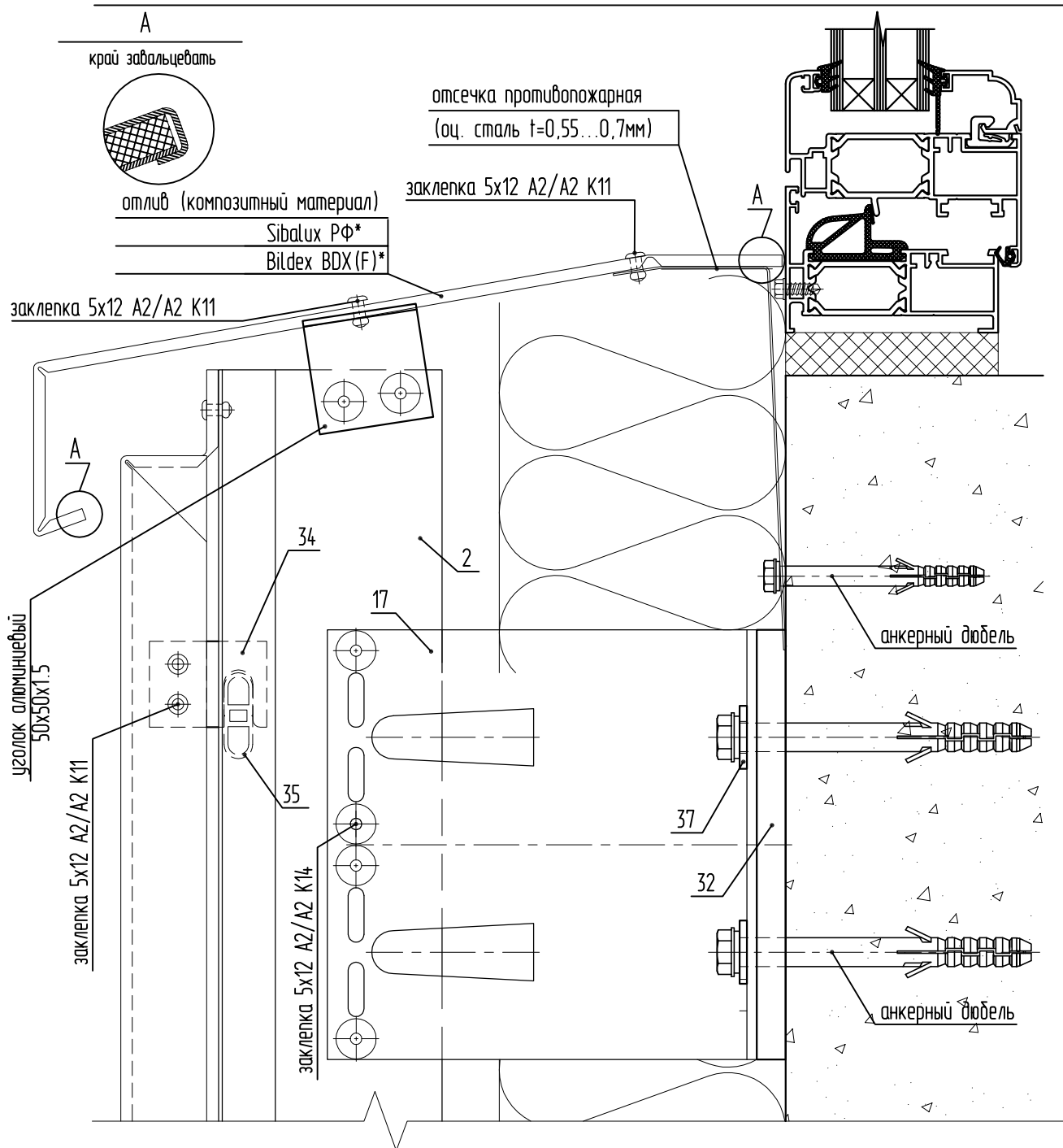


- 2. SP-1.2 - Профиль H
- 17. KL-150Y - Кронштейн усиленный
- 32. SD-9.1 - Терморазрыв большой
- 34. SD-7.1 - Крепитель кассеты универсальный
- 35. SD-7.2 - Салазка внутренняя со штифтом
- 37. SD-7.4 - Шайба-пластина (НЕ устанавливается при использовании дюбеля с пресс-шайбой)
- 43. SD-7.5 - Уголок алюминиевый

Sirius SL-200
Узел отлива. Вариант 1



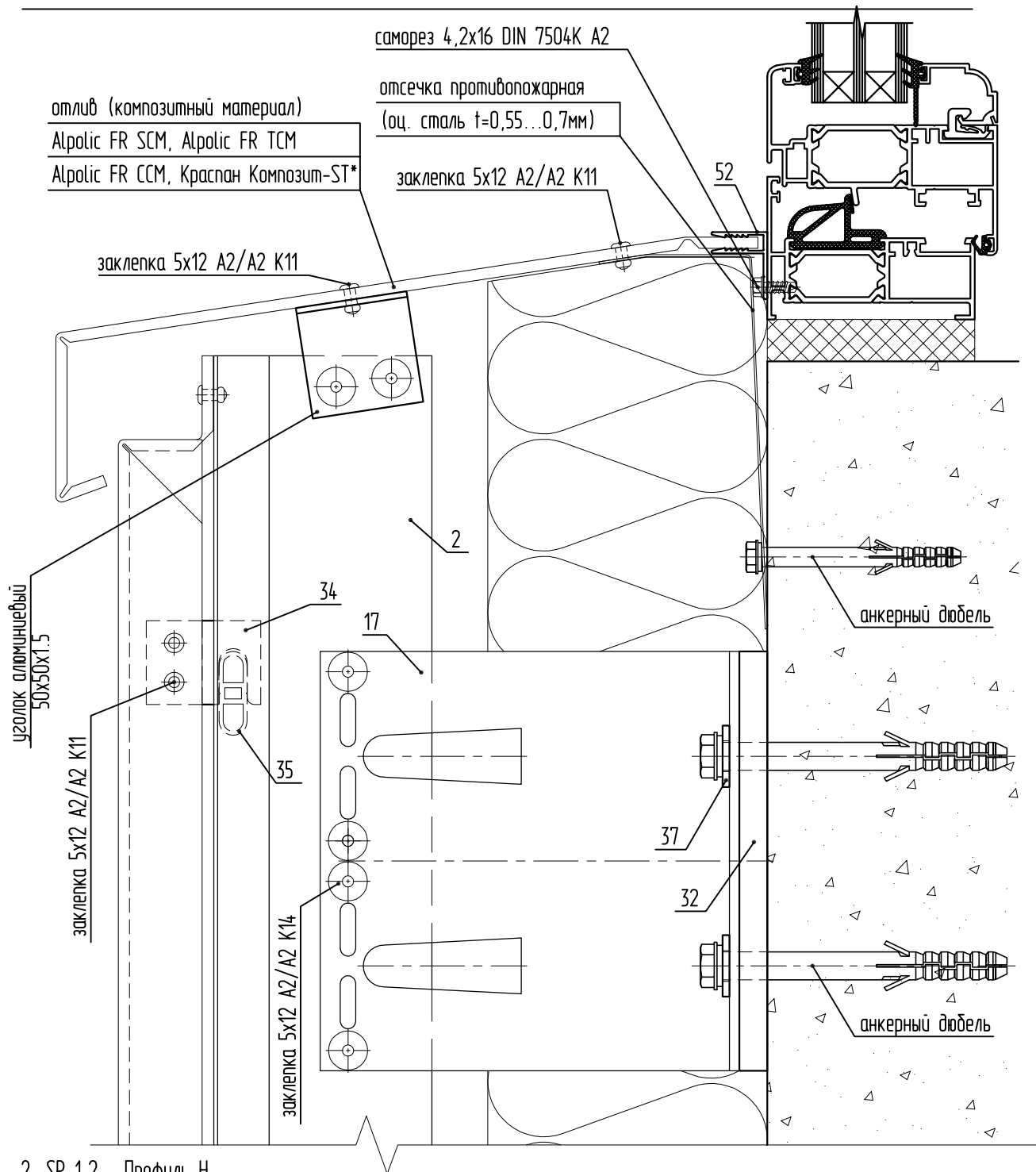
- 2. SP-1.2 - Профиль Н
- 17. KL-1509 - Кронштейн усиленный
- 32. SD-9.1 - Терморазрыв большой
- 34. SD-7.1 - Крепитель кассеты универсальный
- 35. SD-7.2 - Салазка внутренняя со штифтом
- 37. SD-7.4 - Шайба-пластина (НЕ устанавливается при использовании дюбеля с пресс-шайбой)
- 56. SP-5.5 - Профиль отлива



- 2. SP-1.2 - Профиль H
- 17. KL-150У - Кронштейн усиленный
- 32. SD-9.1 - Терморазрыв большой
- 34. SD-7.1 - Крепитель кассеты универсальный
- 35. SD-7.2 - Салазка внутренняя со штифтом
- 37. SD-7.4 - Шайба-пластина (НЕ устанавливается при использовании дюбеля с пресс-шайбой)

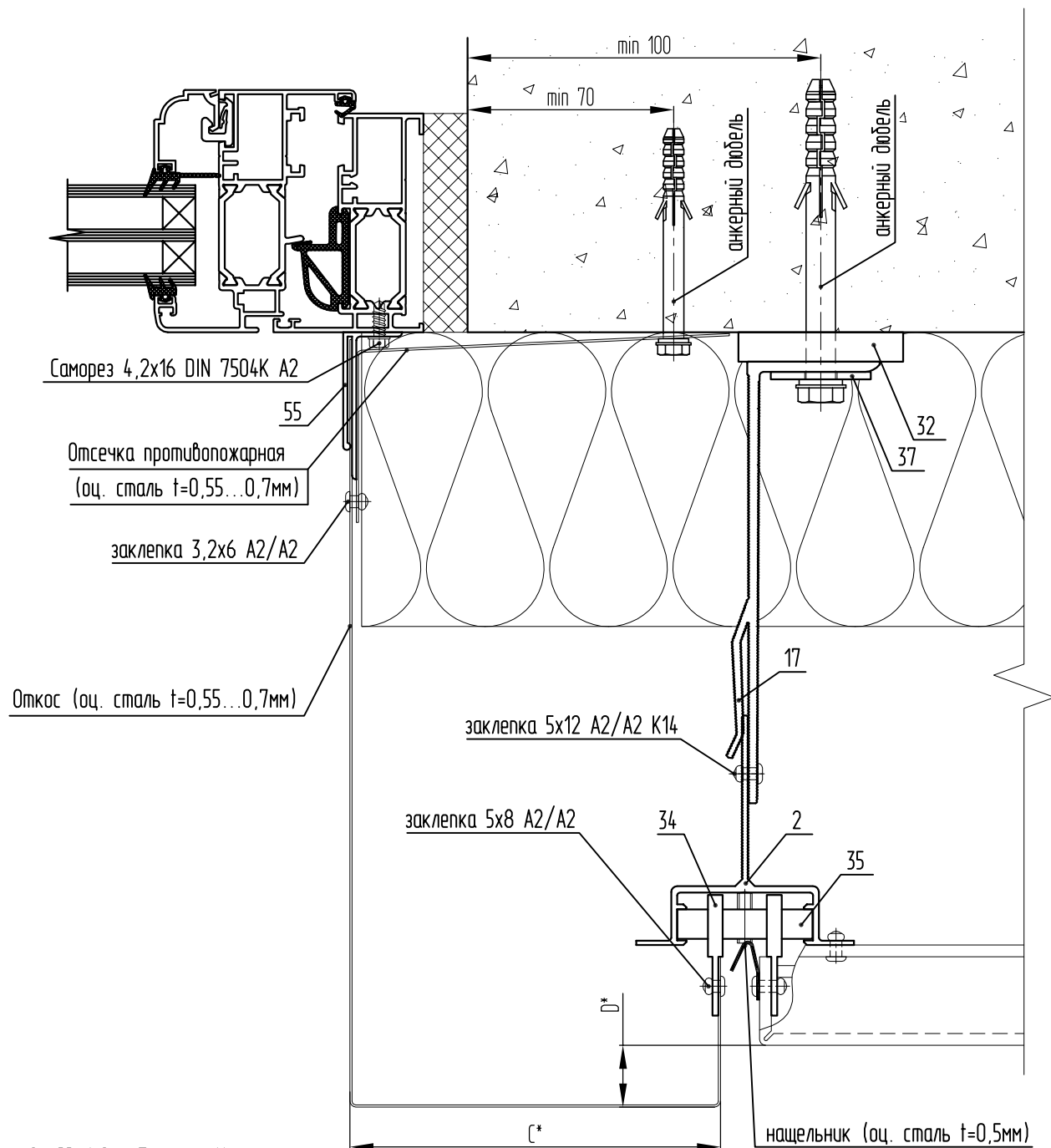
*отлив необходимо завальцевать с обоих боков на 8 мм, а на отгибе - с наружной стороны вплотную к тыльной стороне композита

Sirius SL-200
Узел отлива. Вариант 3



- 2. SP-1.2 - Профиль Н
- 17. KL-1509 - Кронштейн усиленный
- 32. SD-9.1 - Терморазрыв большой
- 34. SD-7.1 - Крепитель кассеты универсальный
- 35. SD-7.2 - Салазка внутренняя со штифтом
- 37. SD-7.4 - Шайба-пластина (НЕ устанавливается при использовании дюбеля с пресс-шайбой)
- 52. SP-5.1 - Профиль F стыковочный

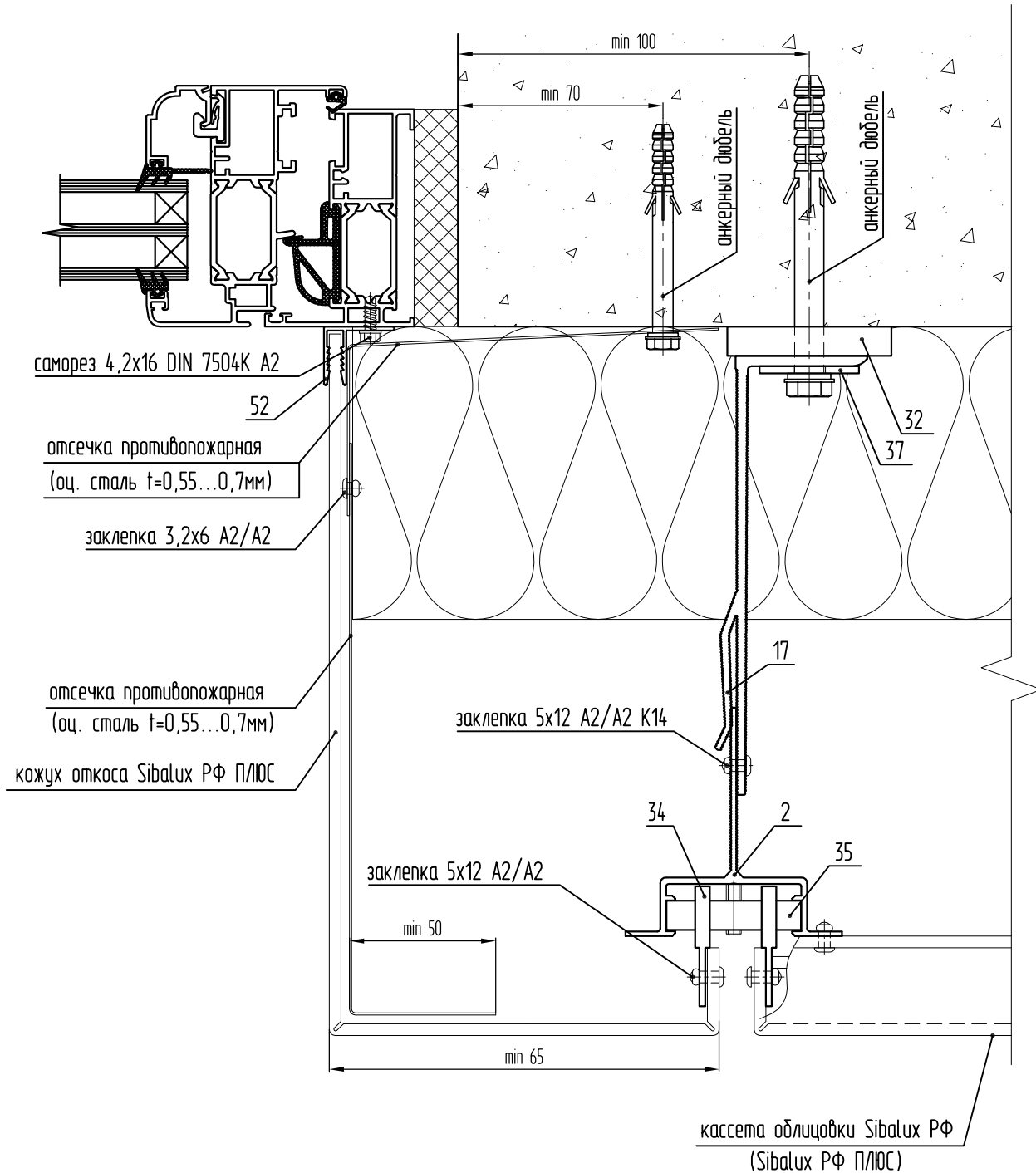
*завальцевать по всему торцу



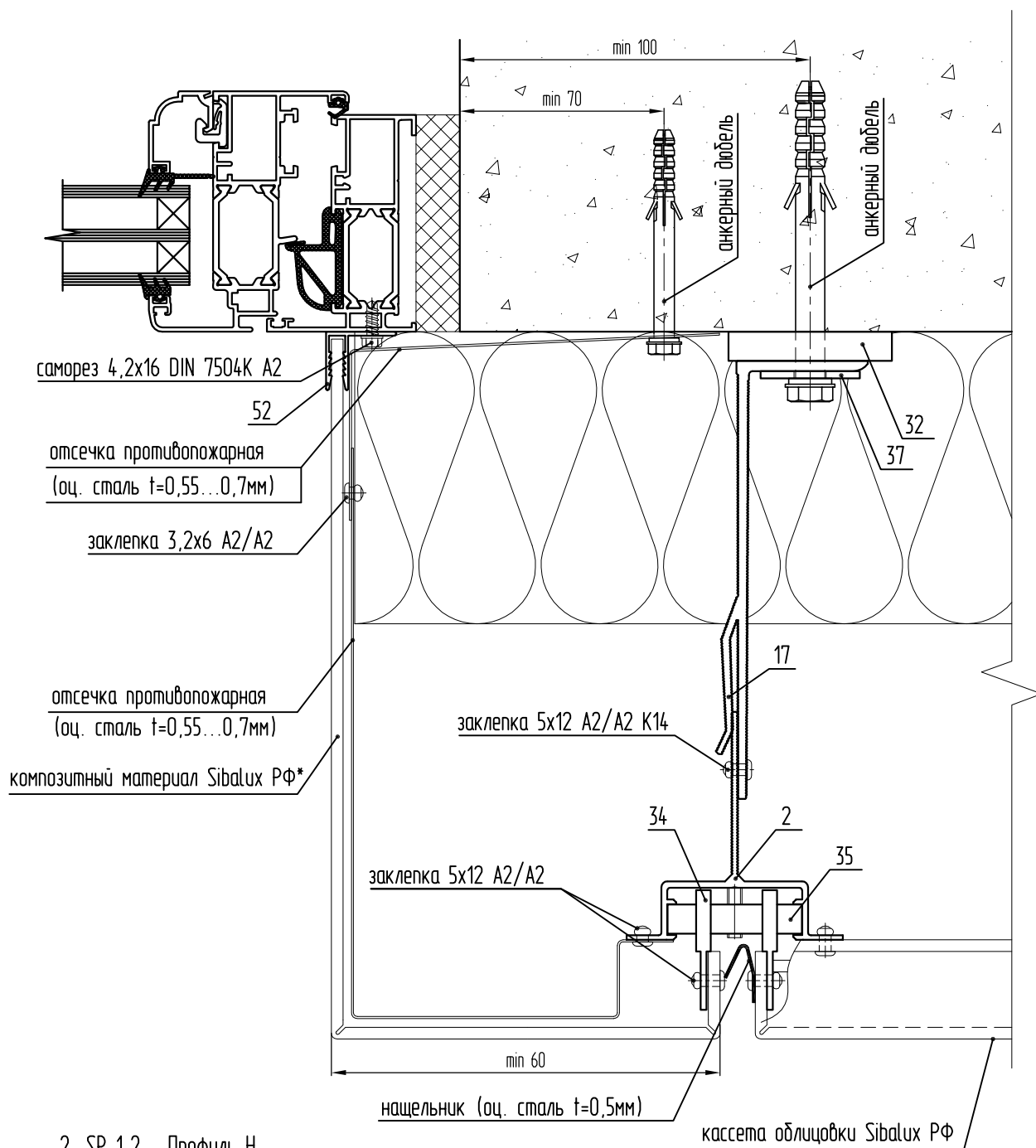
- 2. SP-1.2 - Профиль Н
- 17. KL-150Y - Кронштейн усиленный
- 32. SD-9.1 - Терморазрыв большой
- 34. SD-7.1 - Крепитель кассеты универсальный
- 35. SD-7.2 - Салазка внутренняя со штифтом
- 37. SD-7.4 - Шайба-пластина (НЕ устанавливается при использовании дюбеля с пресс-шайбой)
- 55. SP-5.4 - Профиль откоса

*размеры выступов/бортиков согласно Таблице, приведенной в Экспертном заключении по пожаробезопасности системы

Sirius SL-200
Боковой откос. Вариант 2



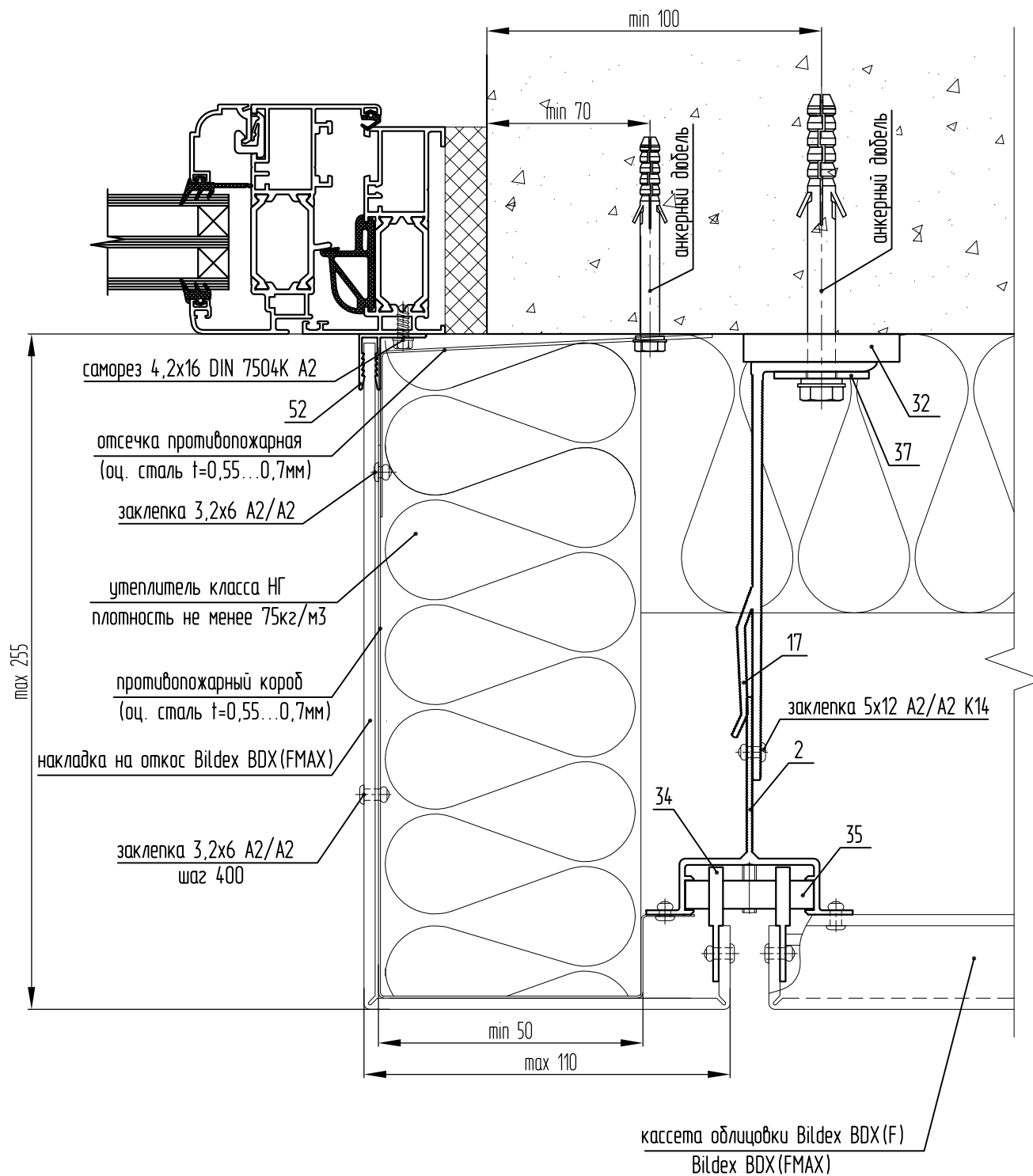
- 2. SP-1.2 - Профиль H
- 17. KL-150Y - Кронштейн усиленный
- 32. SD-9.1 - Терморазрыв большой
- 34. SD-7.1 - Крепитель кассеты универсальный
- 35. SD-7.2 - Салазка внутренняя со штифтом
- 37. SD-7.4 - Шайба-пластина (НЕ устанавливается при использовании дюбеля с пресс-шайбой)
- 52. SP-5.1 - Профиль F стыковочный



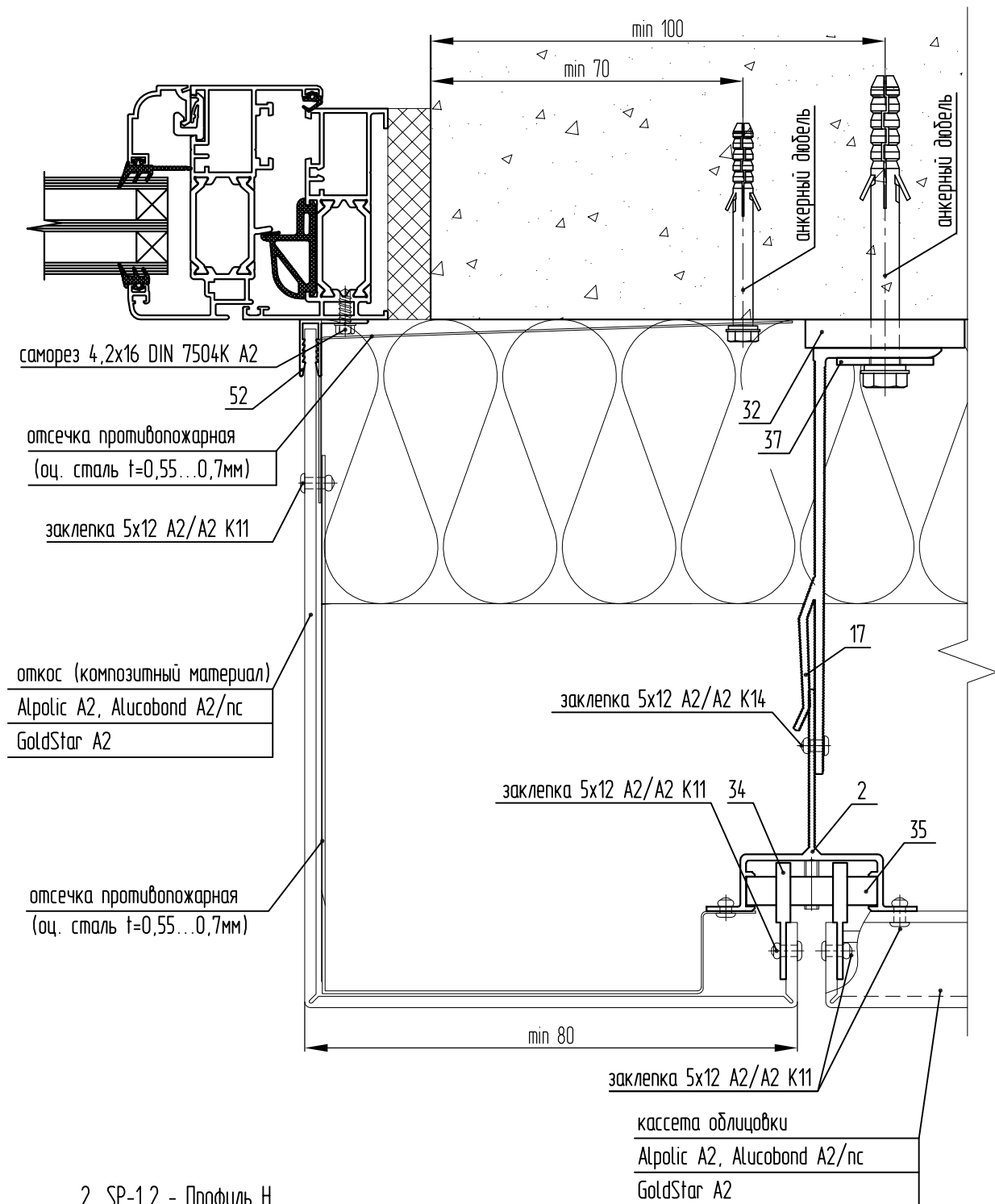
- 2. SP-1.2 - Профиль H
- 17. KL-150У - Кронштейн усиленный
- 32. SD-9.1 - Терморазрыв большой
- 34. SD-7.1 - Крепитель кассеты универсальный
- 35. SD-7.2 - Салазка внутренняя со штифтом
- 37. SD-7.4 - Шайба-пластина (НЕ устанавливается при использовании дюбеля с пресс-шайбой)
- 52. SP-5.1 - Профиль F стыковочный

*в качестве материала для накладной облицовки поверх противопожарного короба/откоса может быть использован листовой алюминий

Sirius SL-200
Боковой откос. Вариант 4

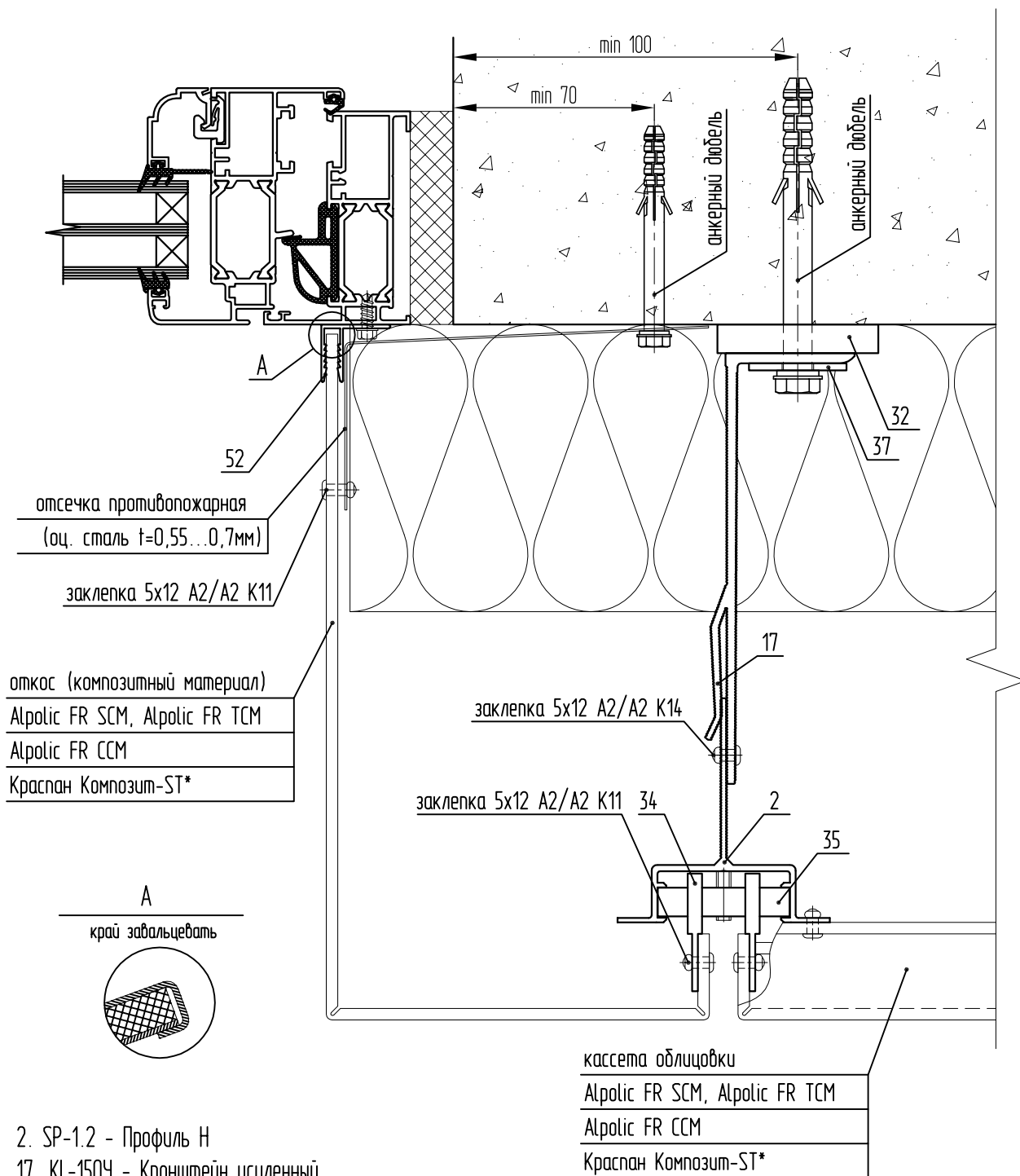


- 2. SP-1.2 - Профиль Н
- 17. KL-1509 - Кронштейн усиленный
- 32. SD-9.1 - Терморазрыв большой
- 34. SD-7.1 - Крепитель кассеты универсальный
- 35. SD-7.2 - Салазка внутренняя со штифтом
- 37. SD-7.4 - Шайба-пластина (НЕ устанавливается при использовании дюбеля с пресс-шайбой)
- 52. SP-5.1 - Профиль F стыковочный



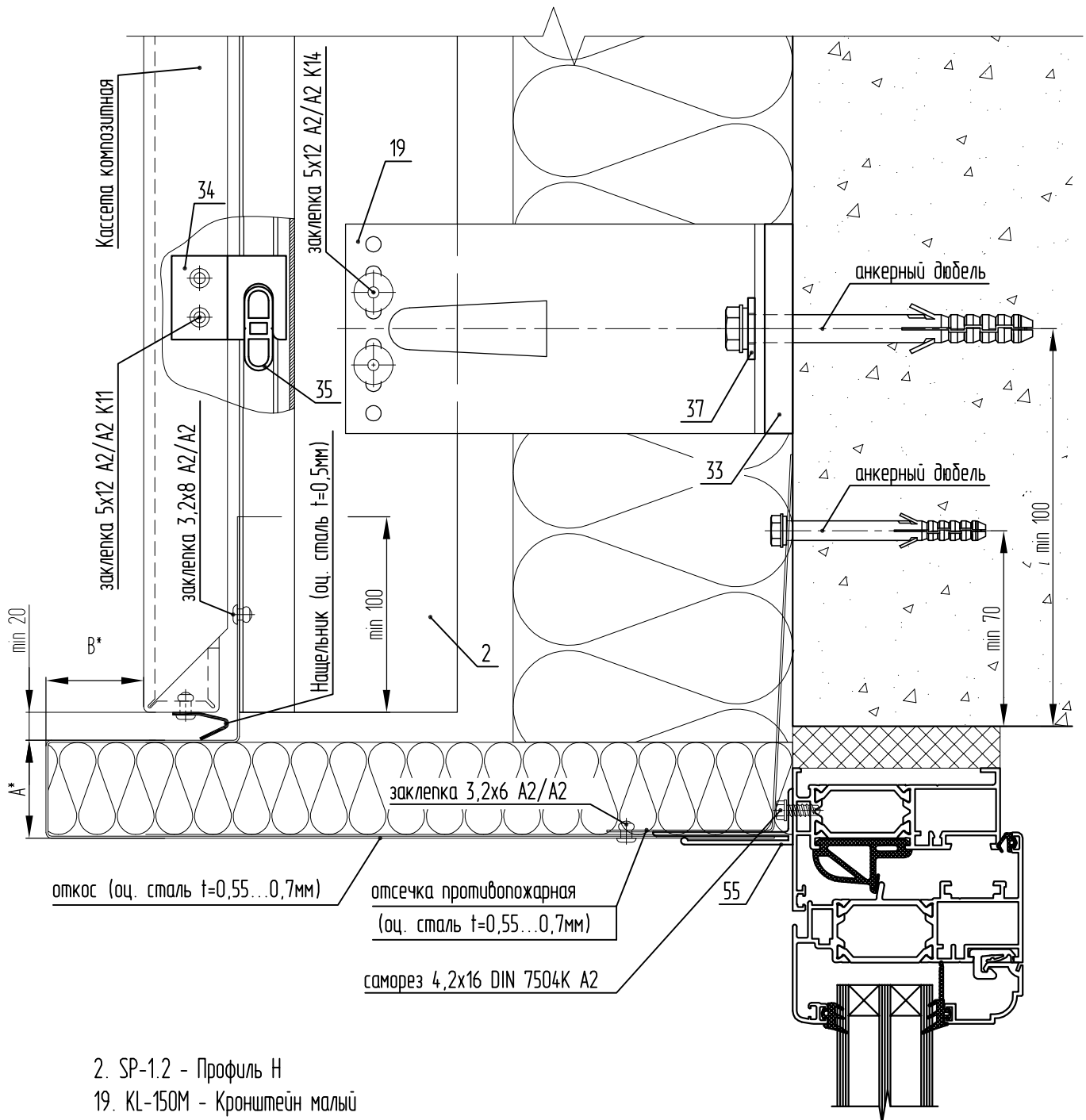
- 2. SP-1.2 - Профиль H
- 17. KL-150Y - Кронштейн усиленный
- 32. SD-9.1 - Терморазрыв большой
- 34. SD-7.1 - Крепитель кассеты универсальный
- 35. SD-7.2 - Салазка внутренняя со штифтом
- 37. SD-7.4 - Шайба-пластина (НЕ устанавливается при использовании дюбеля с пресс-шайбой)
- 52. SP-5.1 - Профиль F стыковочный

Sirius SL-200
Боковой откос. Вариант 6



- 2. SP-1.2 - Профиль Н
- 17. KL-150У - Кронштейн усиленный
- 32. SD-9.1 - Терморазрыв большой
- 34. SD-7.1 - Крепитель кассеты универсальный
- 35. SD-7.2 - Салазка внутренняя со штифтом
- 37. SD-7.4 - Шайба-пластина (НЕ устанавливается при использовании дюбеля с пресс-шайбой)
- 52. SP-5.1 - Профиль F стыковочный

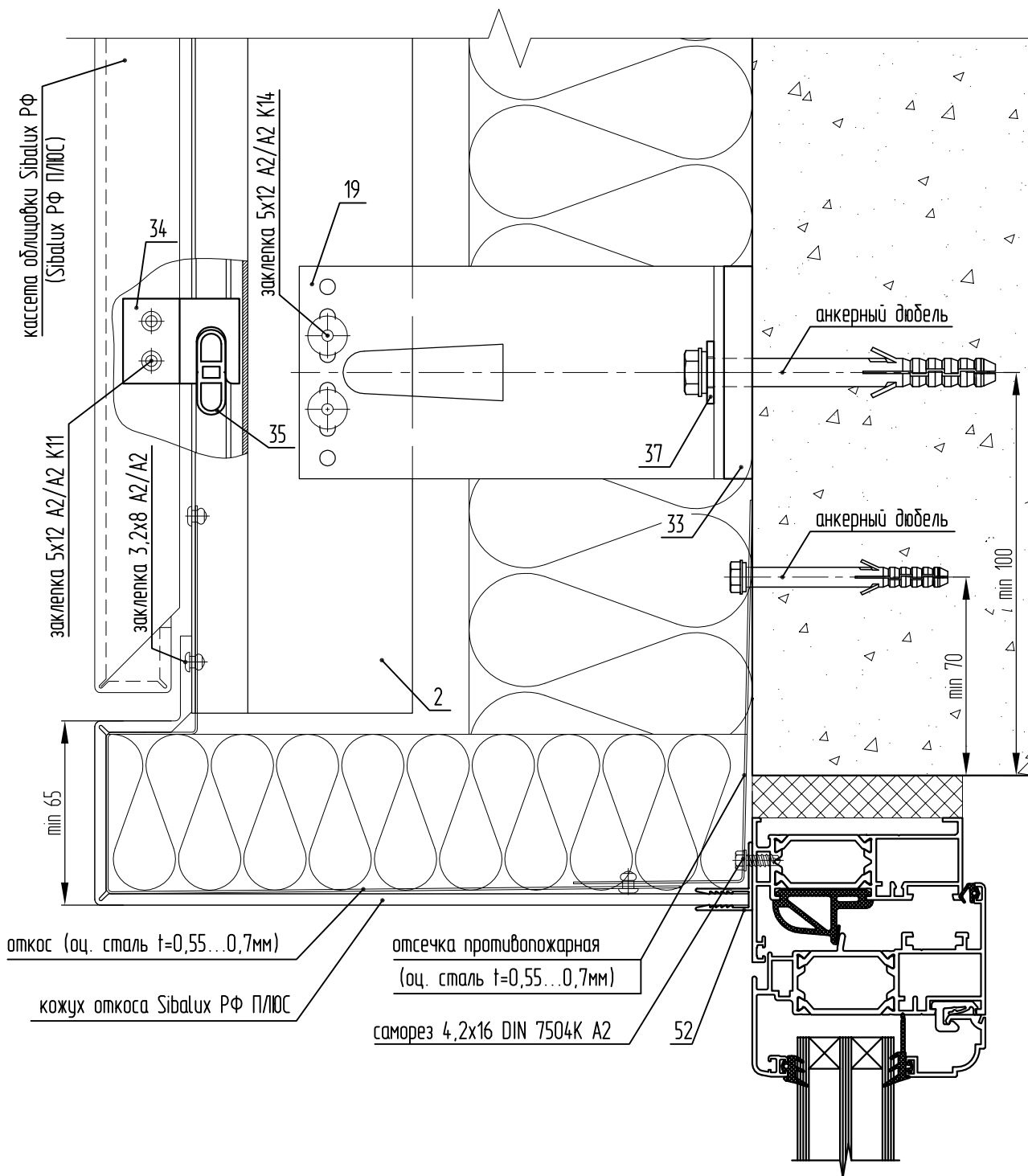
*завальцевать по всему торцу



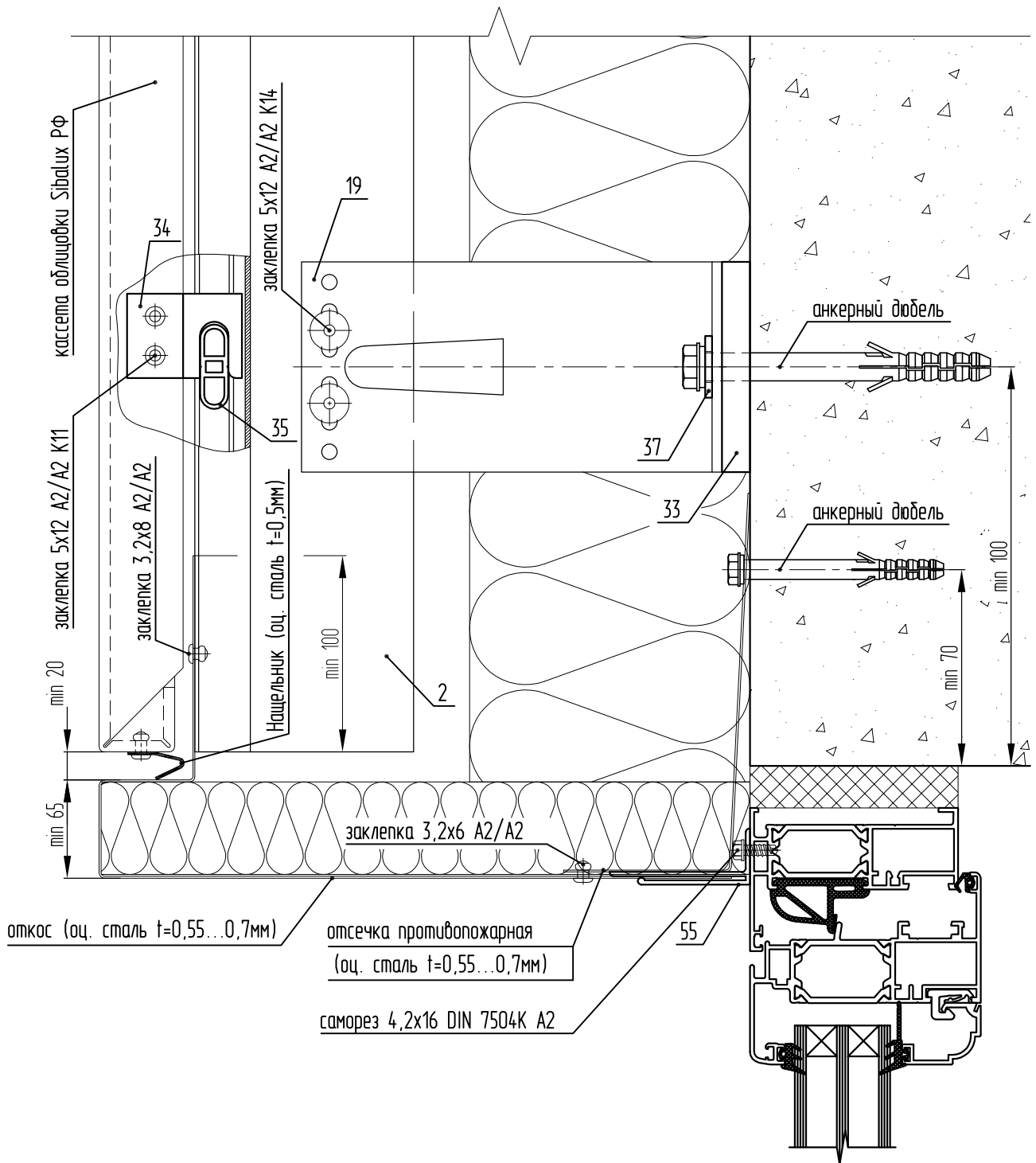
- 2. SP-1.2 - Профиль H
- 19. KL-150M - Кронштейн малый
- 33. SD-9.2 - Терморазрыв малый
- 34. SD-7.1 - Крепитель кассеты универсальный
- 35. SD-7.2 - Салазка внутренняя со штифтом
- 37. SD-7.4 - Шайба-пластина (НЕ устанавливается при использовании дюбеля с пресс-шайбой)
- 55. SP-5.4 - Профиль откоса

*размеры выступов/бортиков согласно Таблице, приведенной в Экспертном заключении по пожаробезопасности системы

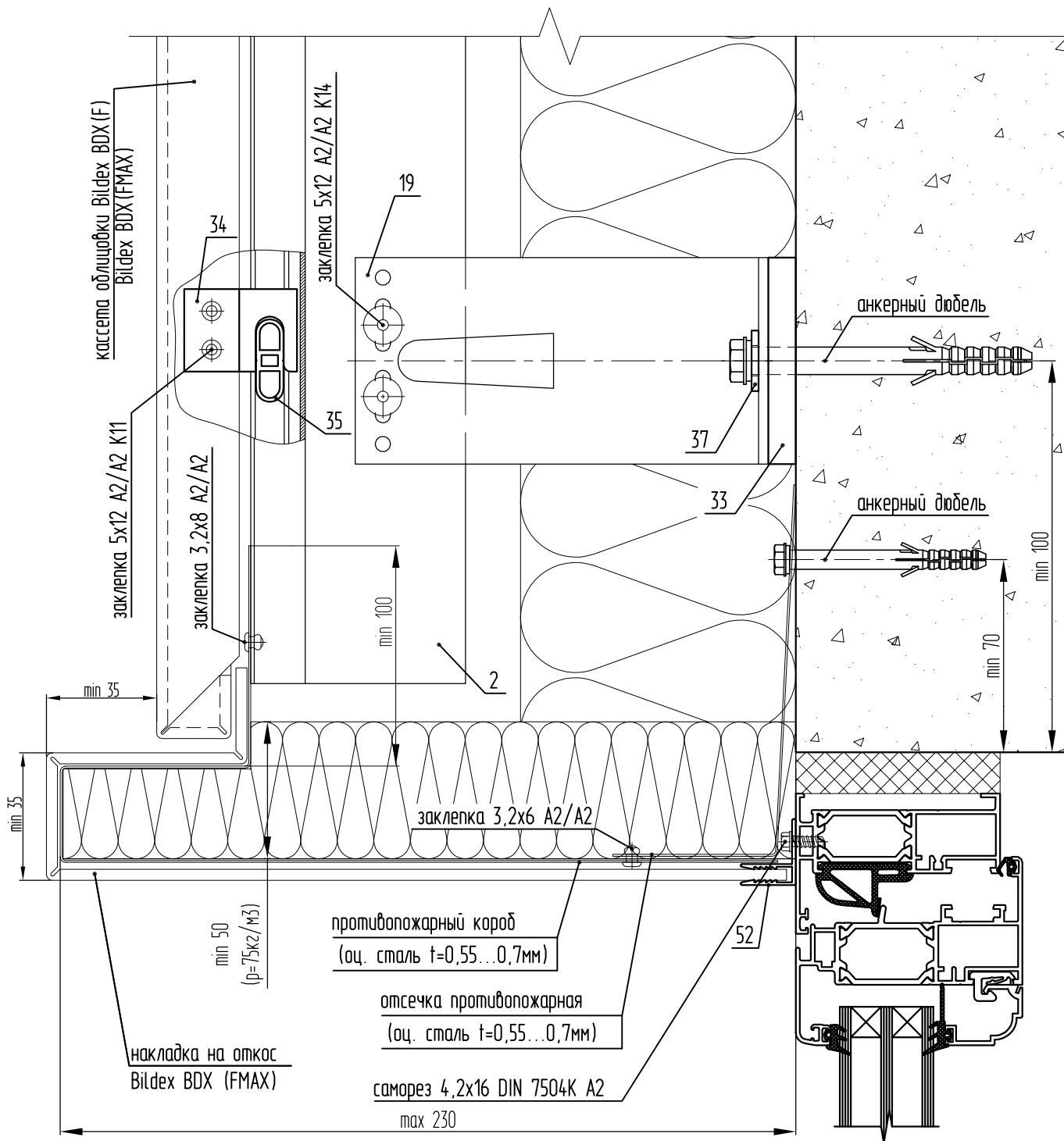
Sirius SL-200
Верхний откос. Вариант 2



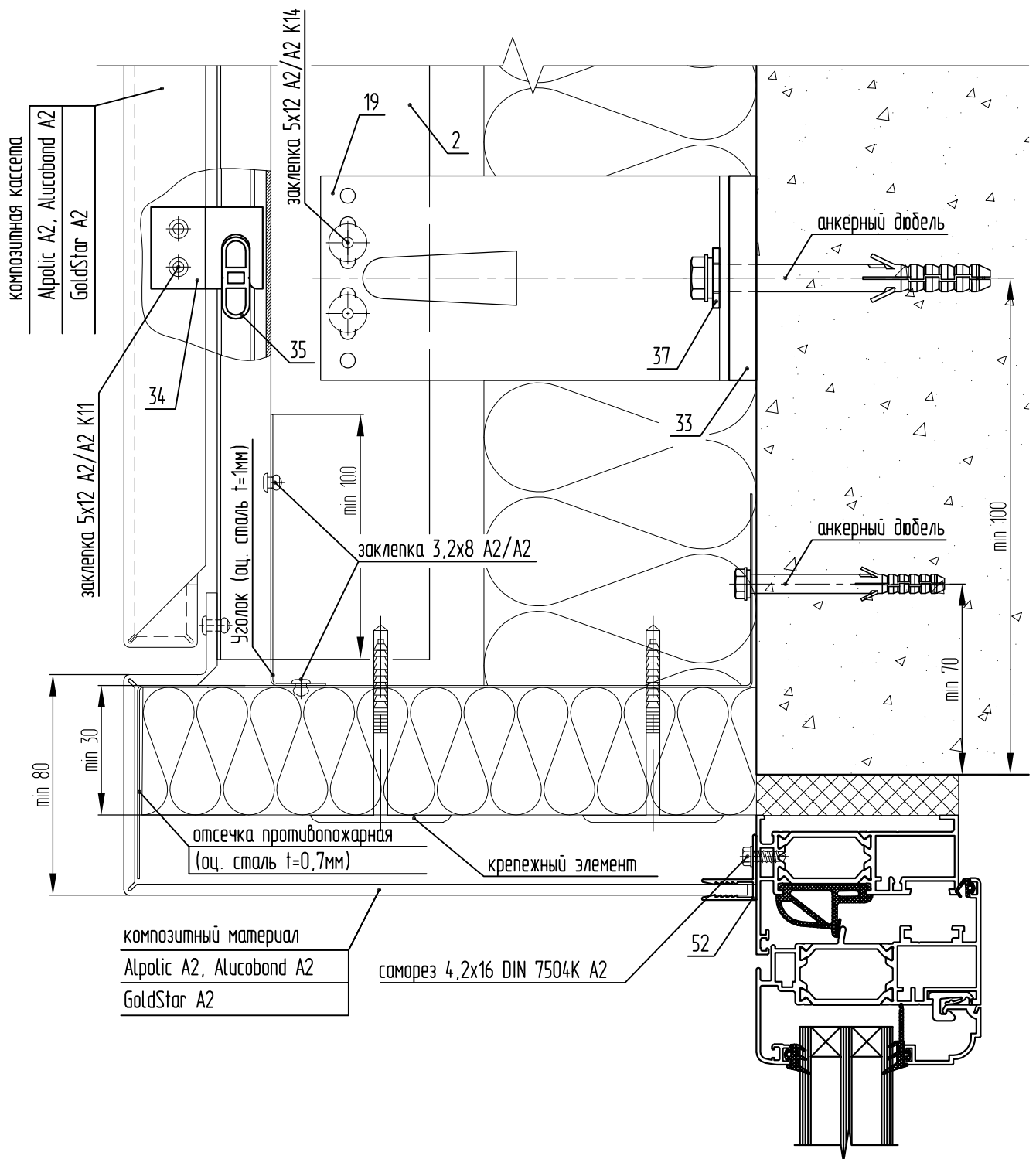
- 2. SP-1.2 - Профиль Н
- 19. KL-150M - Кронштейн малый
- 33. SD-9.2 - Терморазрыв малый
- 34. SD-7.1 - Крепитель кассеты универсальный
- 35. SD-7.2 - Салазка внутренняя со штифтом
- 37. SD-7.4 - Шайба-пластина (НЕ устанавливается при использовании дюбеля с пресс-шайбой)
- 52. SP-5.1 - Профиль F стыковочный



- 2. SP-1.2 - Профиль H
- 19. KL-150M - Кронштейн малый
- 33. SD-9.2 - Терморазрыв малый
- 34. SD-7.1 - Крепитель кассеты универсальный
- 35. SD-7.2 - Салазка внутренняя со штифтом
- 37. SD-7.4 - Шайба-пластина (НЕ устанавливается при использовании дюбеля с пресс-шайбой)
- 55. SP-5.4 - Профиль откоса

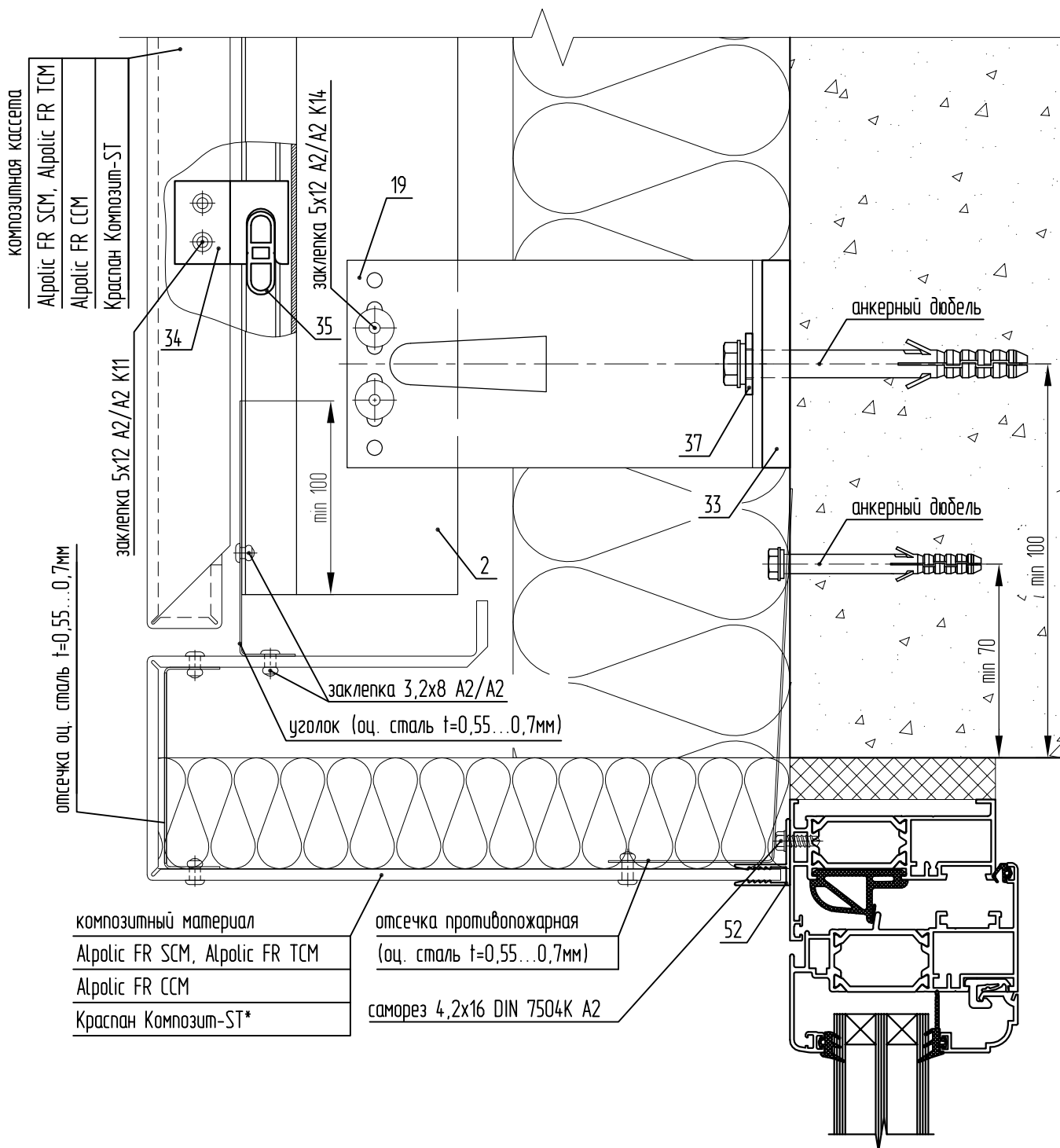


- 2. SP-1.2 - Профиль H
- 19. KL-150M - Кронштейн малый
- 33. SD-9.2 - Терморазрыв малый
- 34. SD-7.1 - Крепитель кассеты универсальный
- 35. SD-7.2 - Салазка внутренняя со штифтом
- 37. SD-7.4 - Шайба-пластина (НЕ устанавливается при использовании дюбеля с пресс-шайбой)
- 52. SP-5.1 - Профиль F стыковочный

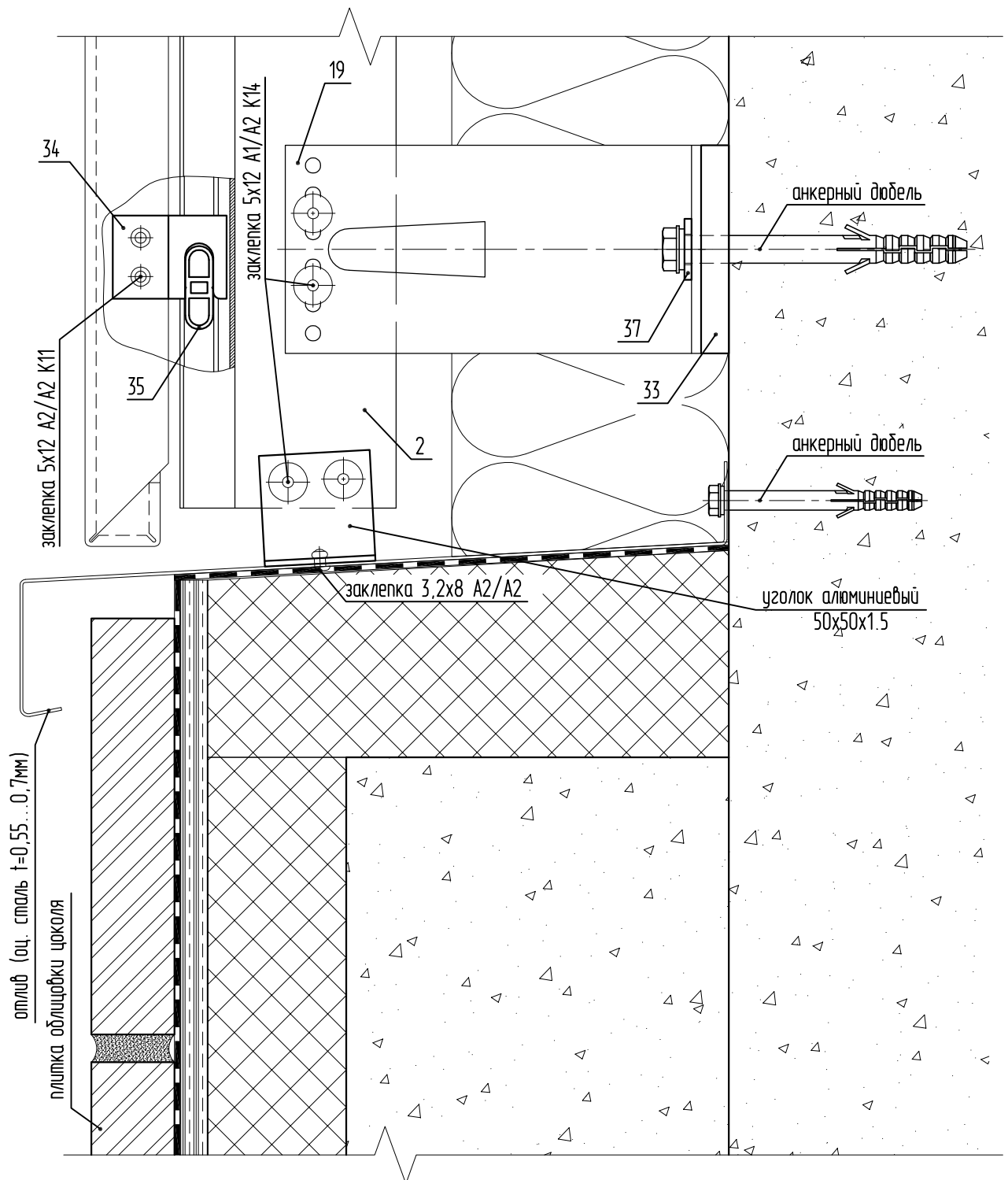


- 2. SP-1.2 - Профиль H
- 19. KL-150M - Кронштейн малый
- 33. SD-9.2 - Терморазрыв малый
- 34. SD-7.1 - Крепитель кассеты универсальный
- 35. SD-7.2 - Салазка внутренняя со штифтом
- 37. SD-7.4 - Шайба-пластина (НЕ устанавливается при использовании дюбеля с пресс-шайбой)
- 52. SP-5.1 - Профиль F стыковочный

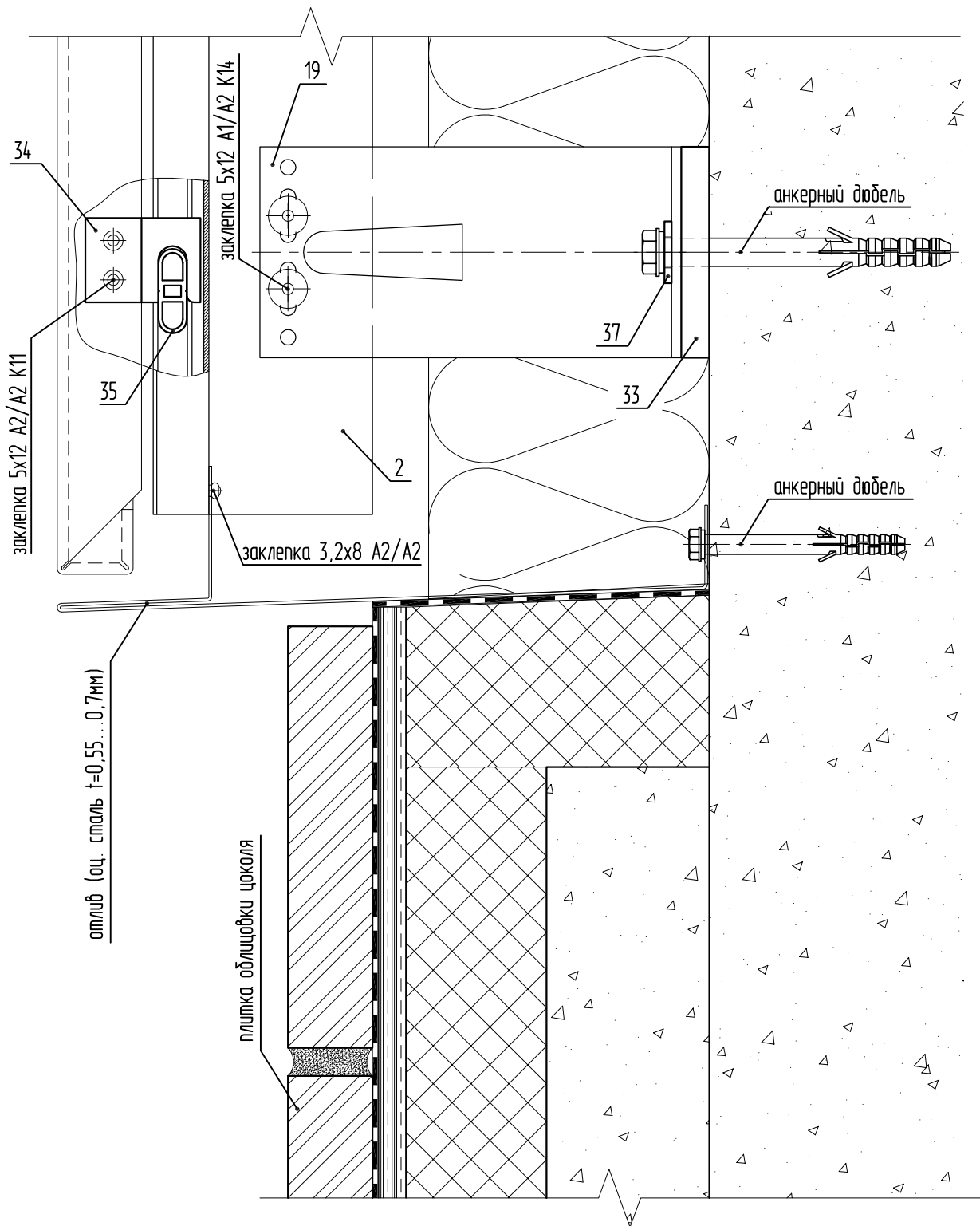
Sirius SL-200
Верхний откос. Вариант 6



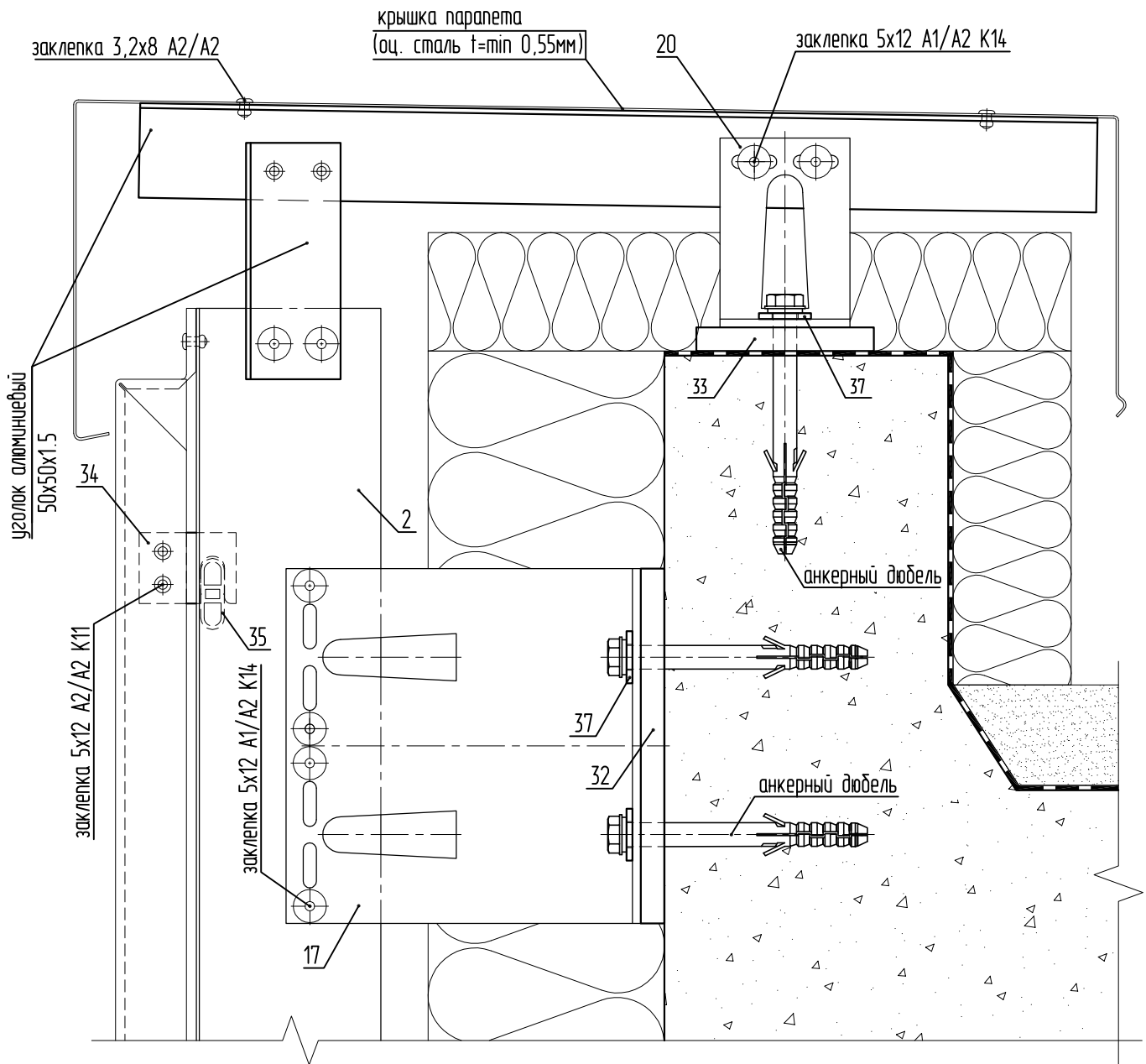
- 2. SP-1.2 - Профиль H
- 19. KL-150M - Кронштейн малый
- 33. SD-9.2 - Терморазрыв малый
- 34. SD-7.1 - Крепитель кассеты универсальный
- 35. SD-7.2 - Салазка внутренняя со штифтом
- 37. SD-7.4 - Шайба-пластина (НЕ устанавливается при использовании дюбеля с пресс-шайбой)
- 52. SP-5.1 - Профиль F стыковочный



- 2. SP-1.2 - Профиль Н
- 19. KL-150M - Кронштейн малый
- 33. SD-9.2 - Терморазрыв малый
- 34. SD-7.1 - Крепитель кассеты универсальный
- 35. SD-7.2 - Салазка внутренняя со штифтом
- 37. SD-7.4 - Шайба-пластина (НЕ устанавливается при использовании дюбеля с пресс-шайбой)

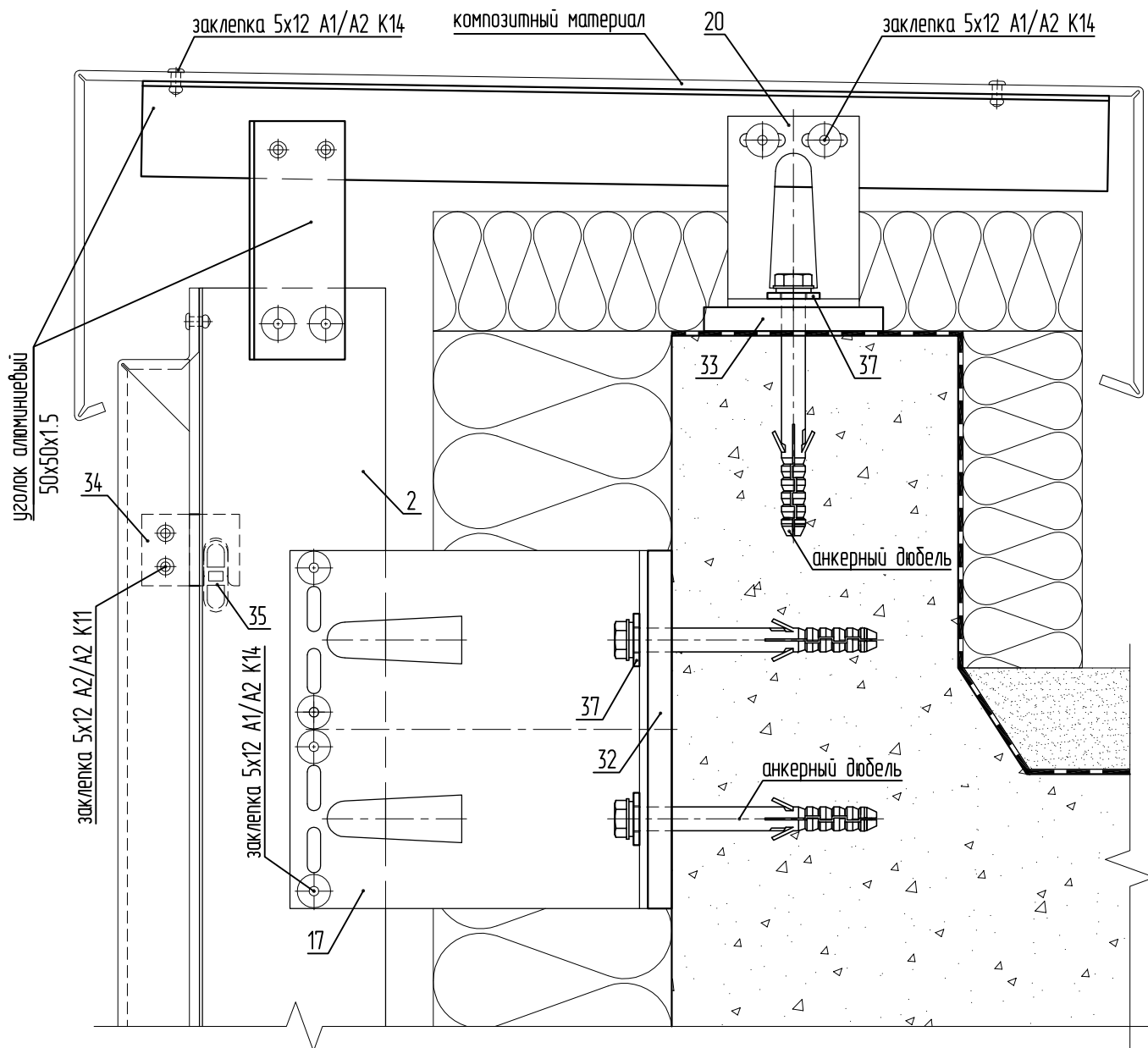


- 2. SP-1.2 - Профиль Н
- 19. KL-150M - Кронштейн малый
- 33. SD-9.2 - Терморазрыв малый
- 34. SD-7.1 - Крепитель кассеты универсальный
- 35. SD-7.2 - Салазка внутренняя со штифтом
- 37. SD-7.4 - Шайба-пластина (НЕ устанавливается при использовании дюбеля с пресс-шайбой)

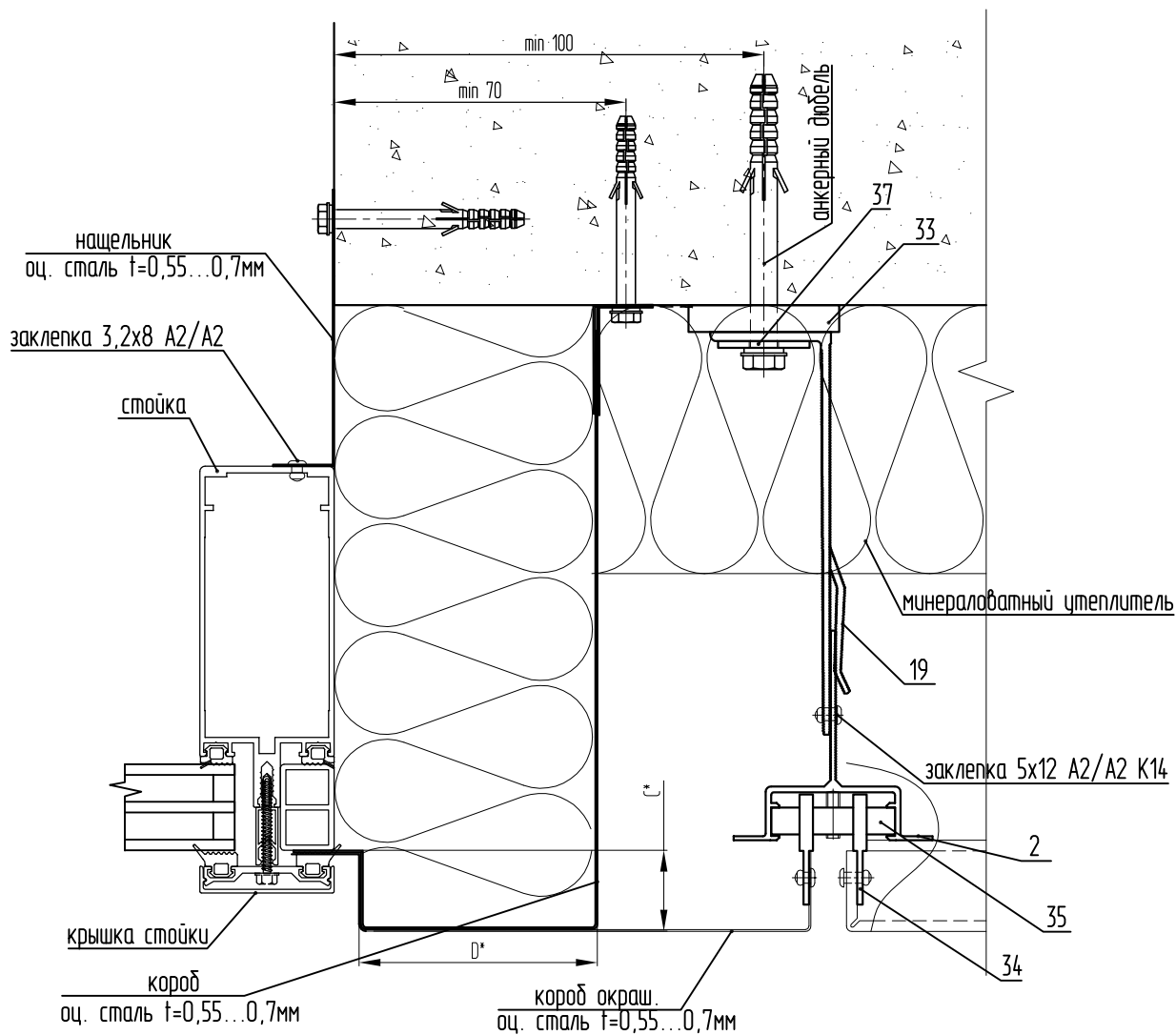


- 2. SP-1.2 - Профиль Н
- 17. KL-150У - Кронштейн усиленный
- 20. KL-80В - Кронштейн ветровой
- 32. SD-9.1 - Терморазрыв большой
- 33. SD-9.2 - Терморазрыв малый
- 34. SD-7.1 - Крепитель кассеты универсальный
- 35. SD-7.2 - Салазка внутренняя со штифтом
- 37. SD-7.4 - Шайба-пластина (НЕ устанавливается при использовании дюбеля с пресс-шайбой)

Sirius SL-200
Узел парапета. Вариант 2



- 2. SP-1.2 - Профиль H
- 17. KL-1509 - Кронштейн усиленный
- 20. KL-80B - Кронштейн ветровой
- 32. SD-9.1 - Терморазрыв большой
- 33. SD-9.2 - Терморазрыв малый
- 34. SD-7.1 - Крепитель кассеты универсальный
- 35. SD-7.2 - Салазка внутренняя со штифтом
- 37. SD-7.4 - Шайба-пластина (НЕ устанавливается при использовании дюбеля с пресс-шайбой)

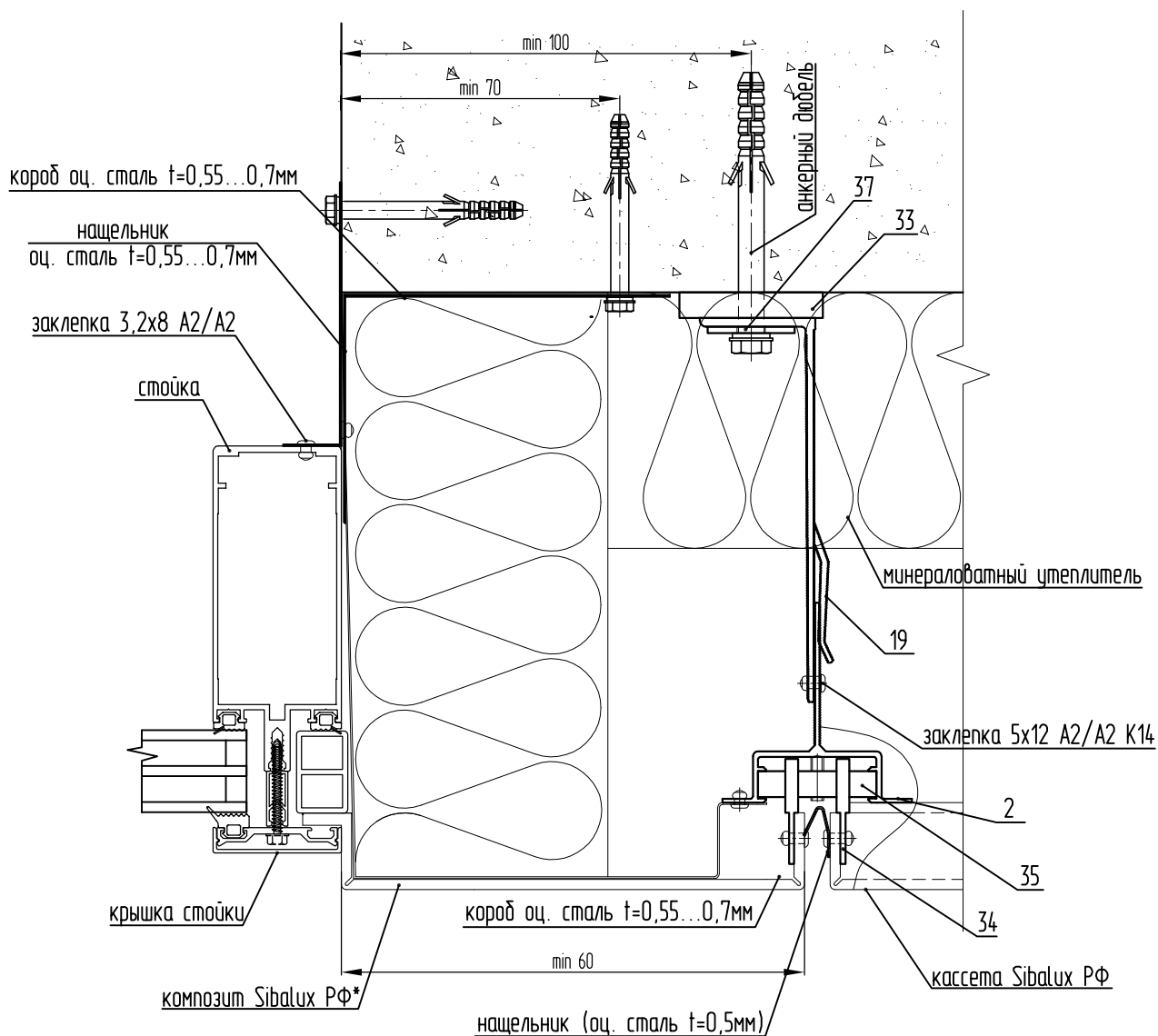


- 2. SP-1.2 - Профиль H
- 19. KL-150M - Кронштейн малый
- 33. SD-9.2 - Терморазрыв малый
- 34. SD-7.1 - Крепитель кассеты универсальный
- 35. SD-7.2 - Салазка внутренняя со штифтом
- 37. SD-7.4 - Шайба-пластина (НЕ устанавливается при использовании дюбеля с пресс-шайбой)

*размеры выступов/бортиков согласно Таблице, приведенной в Экспертном заключении по пожаробезопасности системы

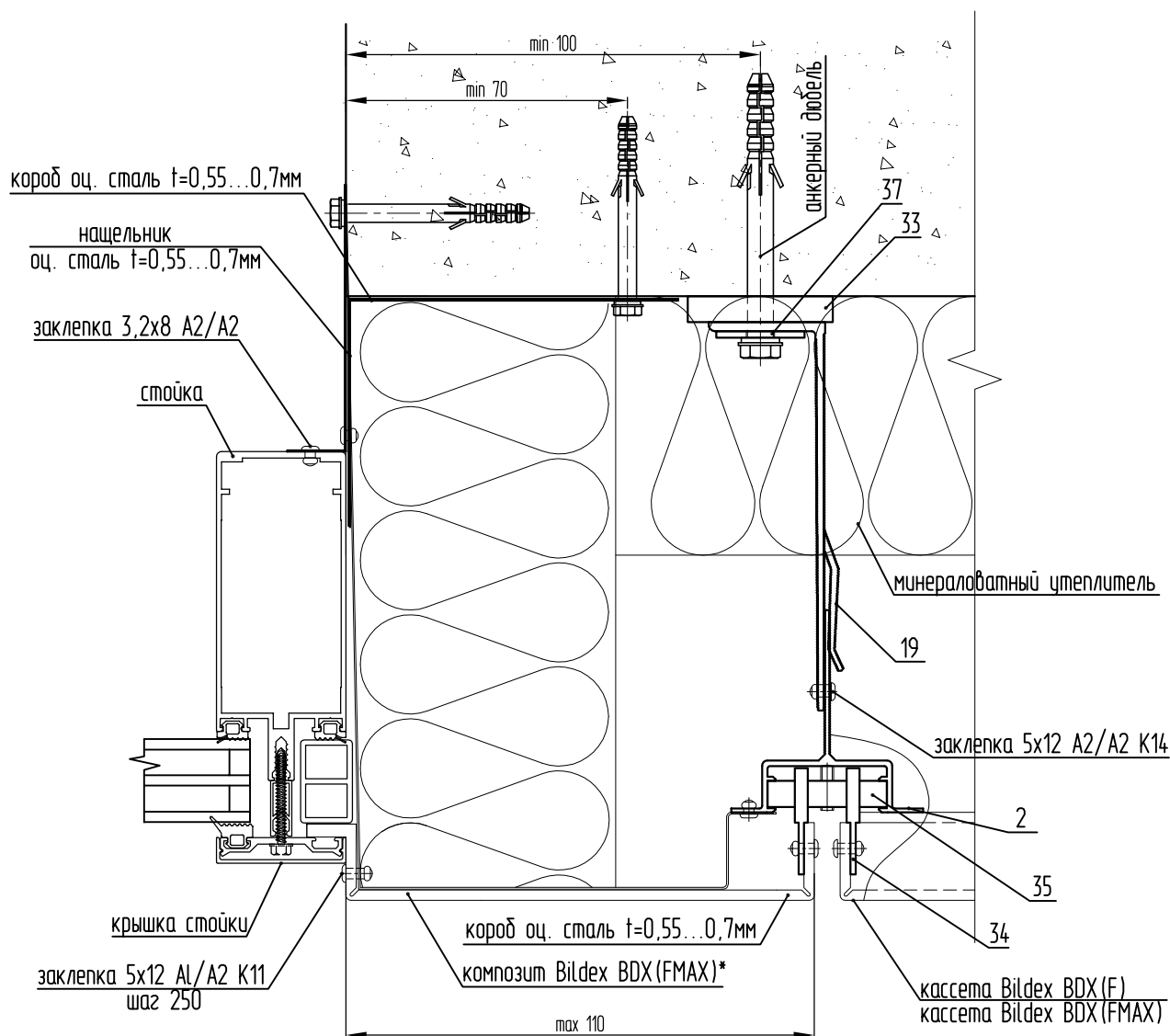
Sirius SL-200

Примыкание к витражам боковое. Вариант 2



- 2. SP-1.2 - Профиль H
- 19. KL-150M - Кронштейн малый
- 33. SD-9.2 - Терморазрыв малый
- 34. SD-7.1 - Крепитель кассеты универсальный
- 35. SD-7.2 - Салазка внутренняя со штифтом
- 37. SD-7.4 - Шайба-пластина (НЕ устанавливается при использовании дюбеля с пресс-шайбой)

*в качестве материала для накладной облицовки поверх противопожарного короба/откоса может быть использован листовой алюминий

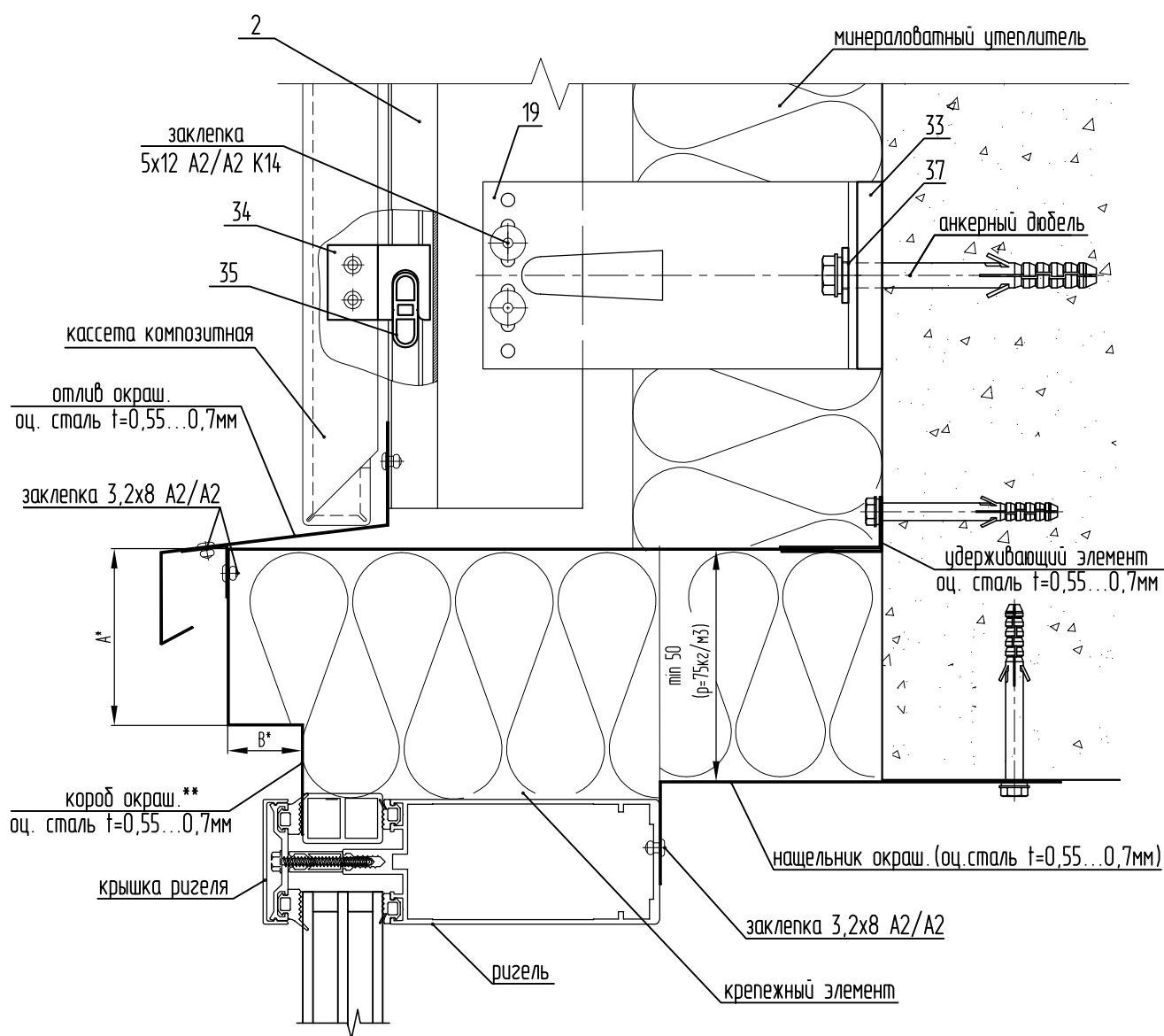


- 2. SP-1.2 - Профиль H
- 19. KL-150M - Кронштейн малый
- 33. SD-9.2 - Терморазрыв малый
- 34. SD-7.1 - Крепитель кассеты универсальный
- 35. SD-7.2 - Салазка внутренняя со штифтом
- 37. SD-7.4 - Шайба-пластина (НЕ устанавливается при использовании дюбеля с пресс-шайбой)

*в качестве материала для накладной облицовки поверх противопожарного короба/откоса может быть использован листовая алюминий

Sirius SL-200

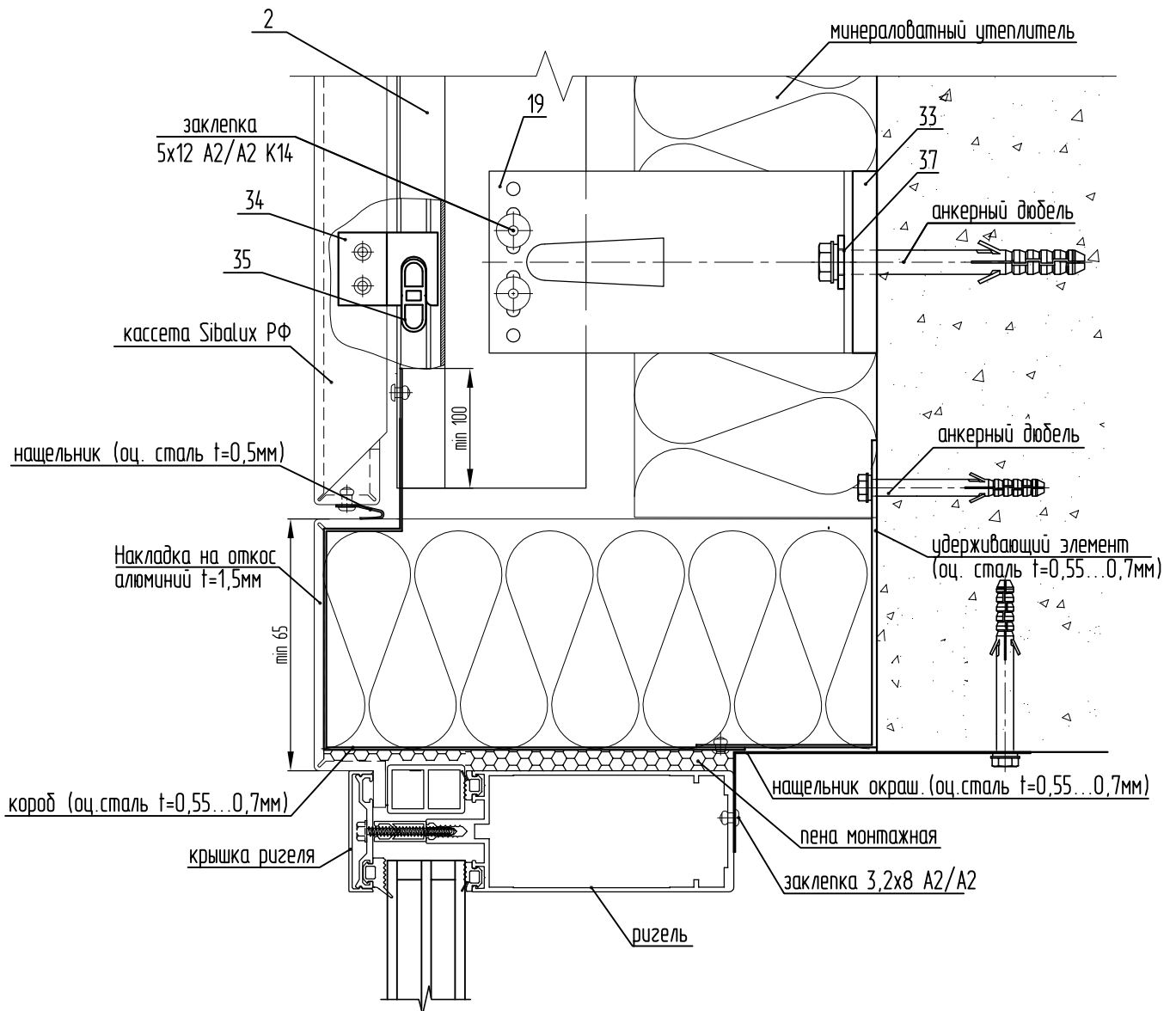
Примыкание к витражам верхнее. Вариант 1



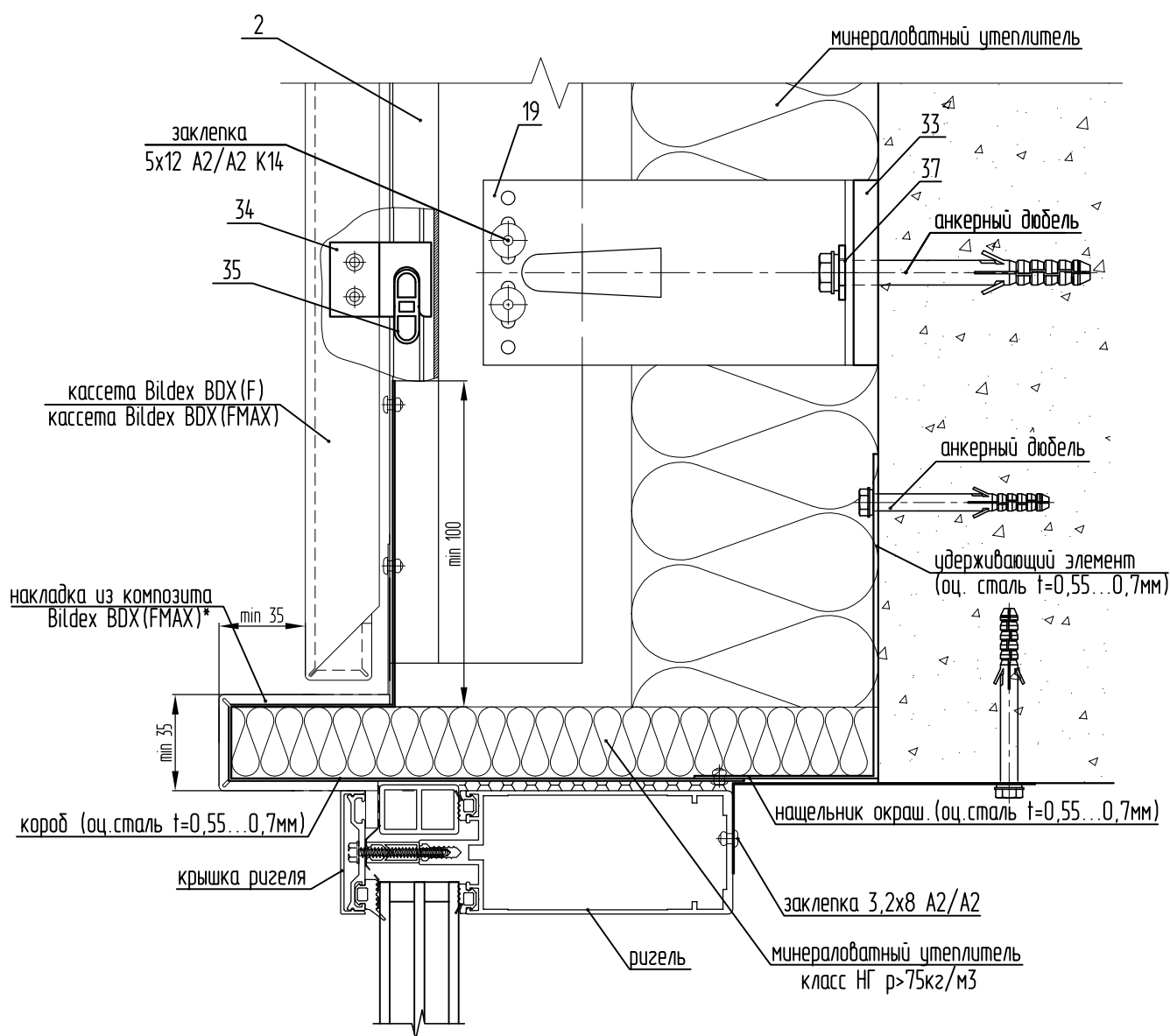
- 2. SP-1.2 - Профиль Н
- 19. KL-150M - Кронштейн малый
- 33. SD-9.2 - Терморазрыв малый
- 34. SD-7.1 - Крепитель кассеты универсальный
- 35. SD-7.2 - Салазка внутренняя со штифтом
- 37. SD-7.4 - Шайба-пластина (НЕ устанавливается при использовании дюбеля с пресс-шайбой)

*размеры выступов/бортиков согласно Таблице, приведенной в Экспертном заключении по пожаробезопасности системы

**возможна установка алюминиевой окрашенной накладки поверх оцинкованного откоса



- 2. SP-1.2 - Профиль H
- 19. KL-150M - Кронштейн малый
- 33. SD-9.2 - Терморазрыв малый
- 34. SD-7.1 - Крепитель кассеты универсальный
- 35. SD-7.2 - Салазка внутренняя со штифтом
- 37. SD-7.4 - Шайба-пластина (НЕ устанавливается при использовании дюбеля с пресс-шайбой)



2. SP-1.2 - Профиль H

19. KL-150M - Кронштейн малый

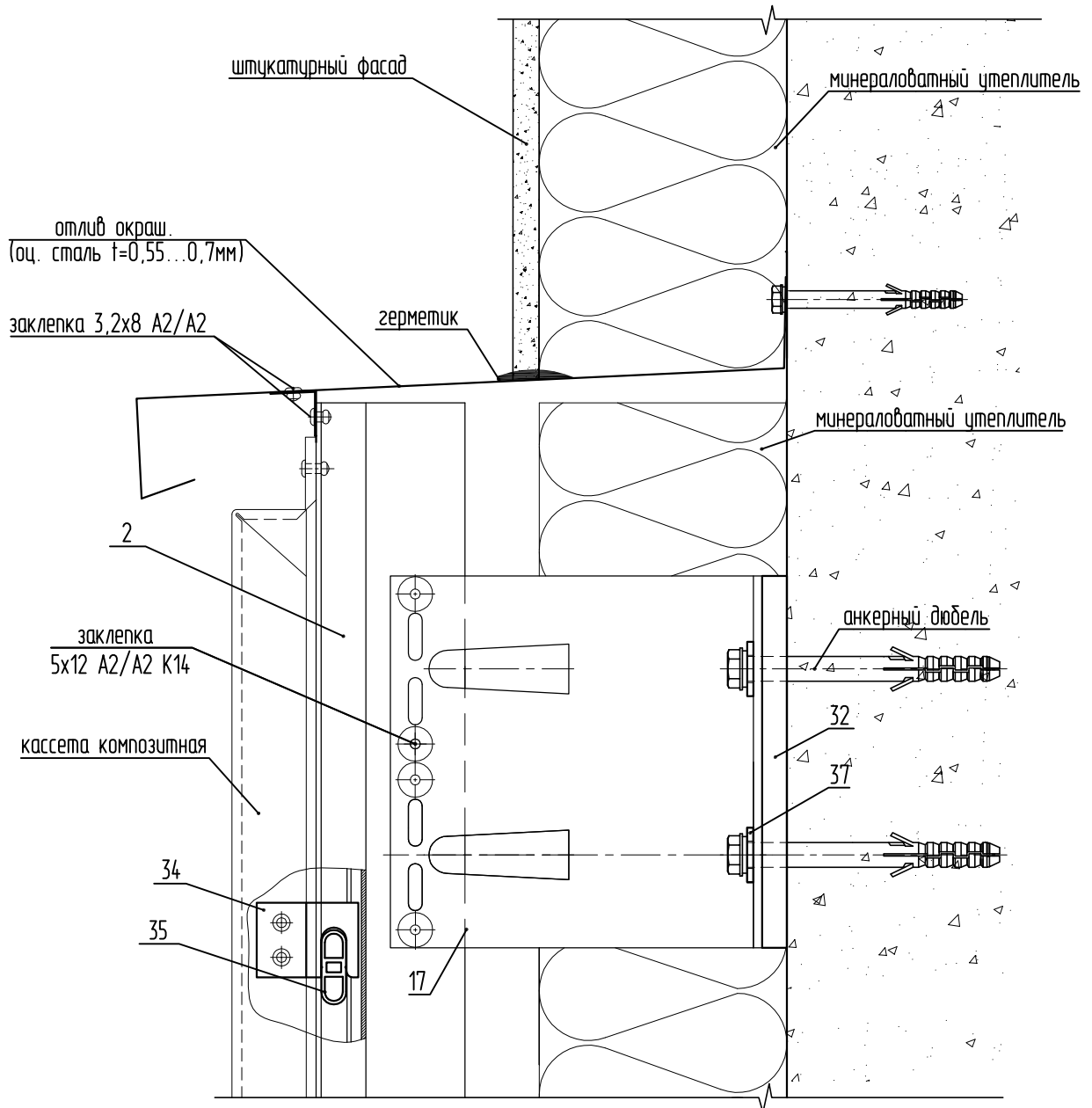
33. SD-9.2 - Терморазрыв малый

34. SD-7.1 - Крепитель кассеты универсальный

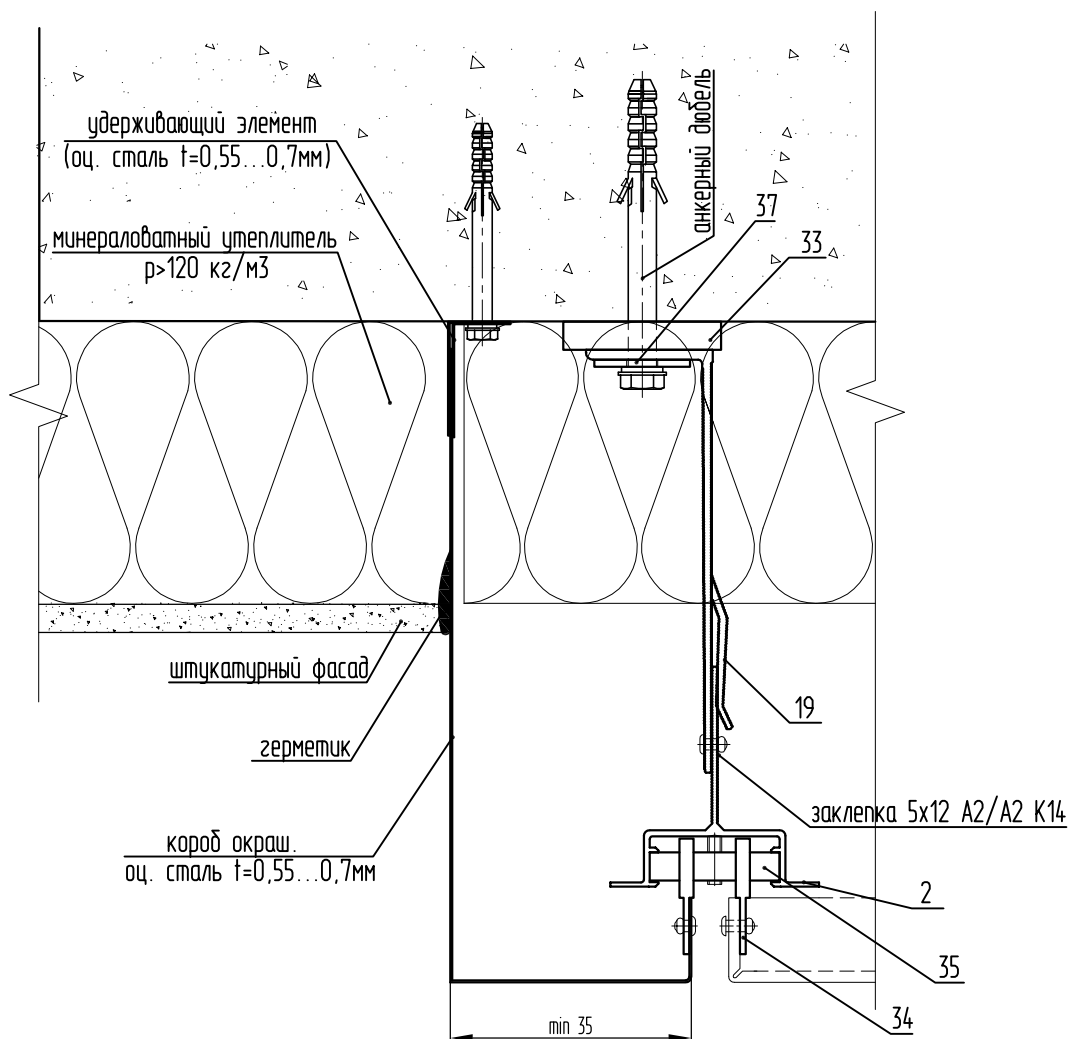
35. SD-7.2 - Салазка внутренняя со штифтом

37. SD-7.4 - Шайба-пластина (НЕ устанавливается при использовании дюбеля с пресс-шайбой)

*возможна установка алюминиевой окрашенной накладки поверх оцинкованного откоса



- 2. SP-1.2 - Профиль H
- 17. KL-150Y - Кронштейн усиленный
- 32. SD-9.1 - Терморазрыв большой
- 34. SD-7.1 - Крепитель кассеты универсальный
- 35. SD-7.2 - Салазка внутренняя со штифтом
- 37. SD-7.4 - Шайба-пластина (НЕ устанавливается при использовании дюбеля с пресс-шайбой)



2. SP-1.2 - Профиль Н

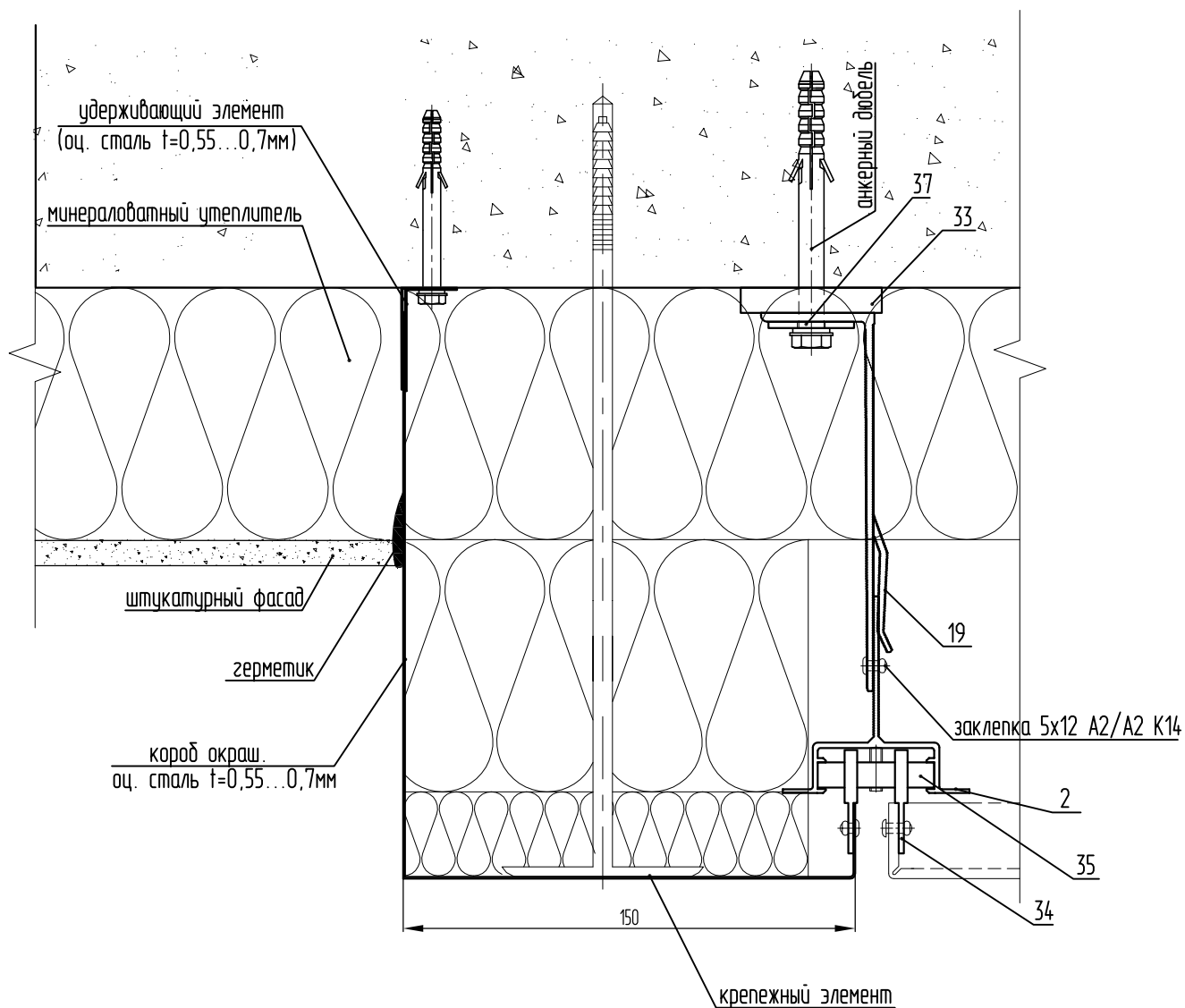
19. KL-150M - Кронштейн малый

33. SD-9.2 - Терморазрыв малый

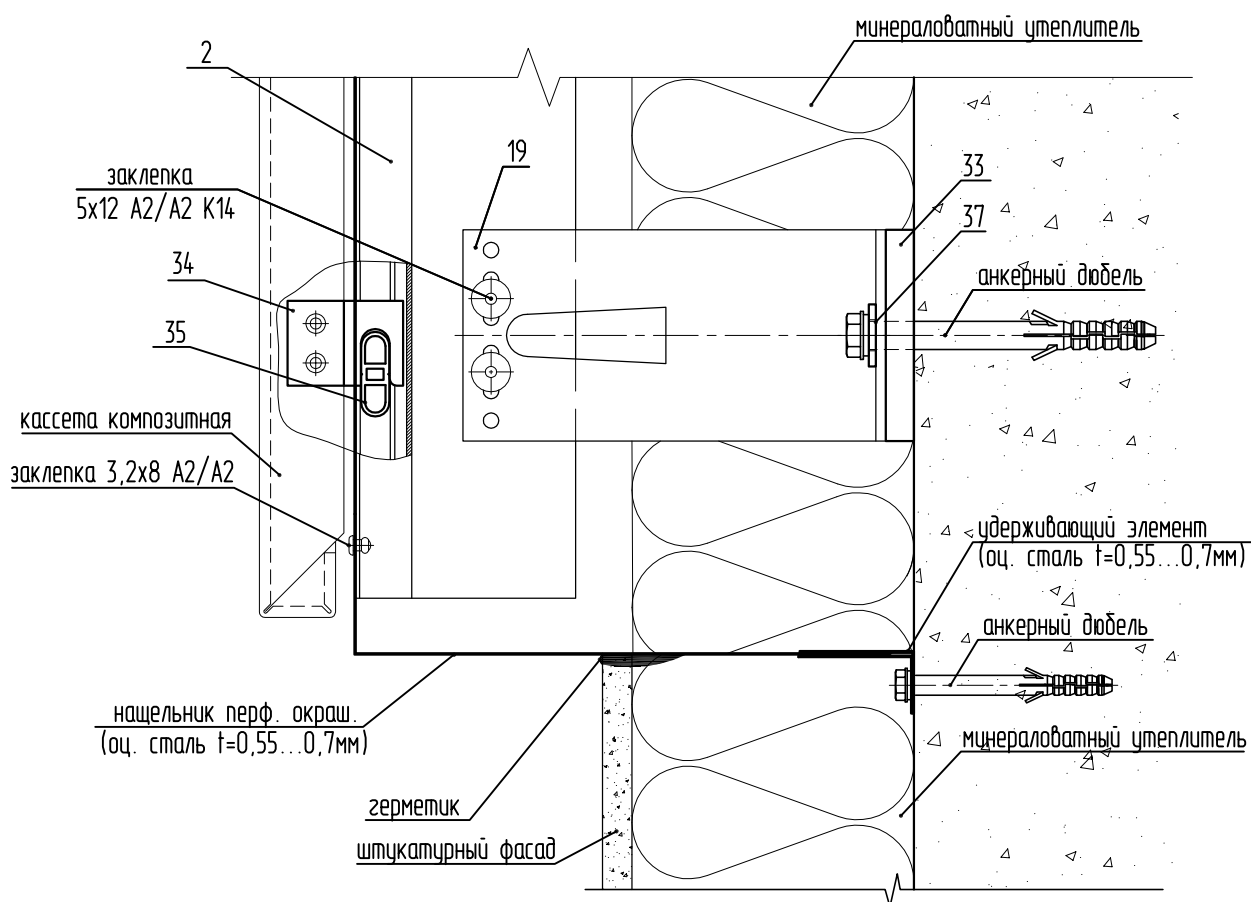
34. SD-7.1 - Крепитель кассеты универсальный

35. SD-7.2 - Салазка внутренняя со штифтом

37. SD-7.4 - Шайба-пластина (НЕ устанавливается при использовании дюбеля с пресс-шайбой)



- 2. SP-1.2 - Профиль H
- 19. KL-150M - Кронштейн малый
- 33. SD-9.2 - Терморазрыв малый
- 34. SD-7.1 - Крепитель кассеты универсальный
- 35. SD-7.2 - Салазка внутренняя со штифтом
- 37. SD-7.4 - Шайба-пластина (НЕ устанавливается при использовании дюбеля с пресс-шайбой)



2. SP-1.2 - Профиль Н

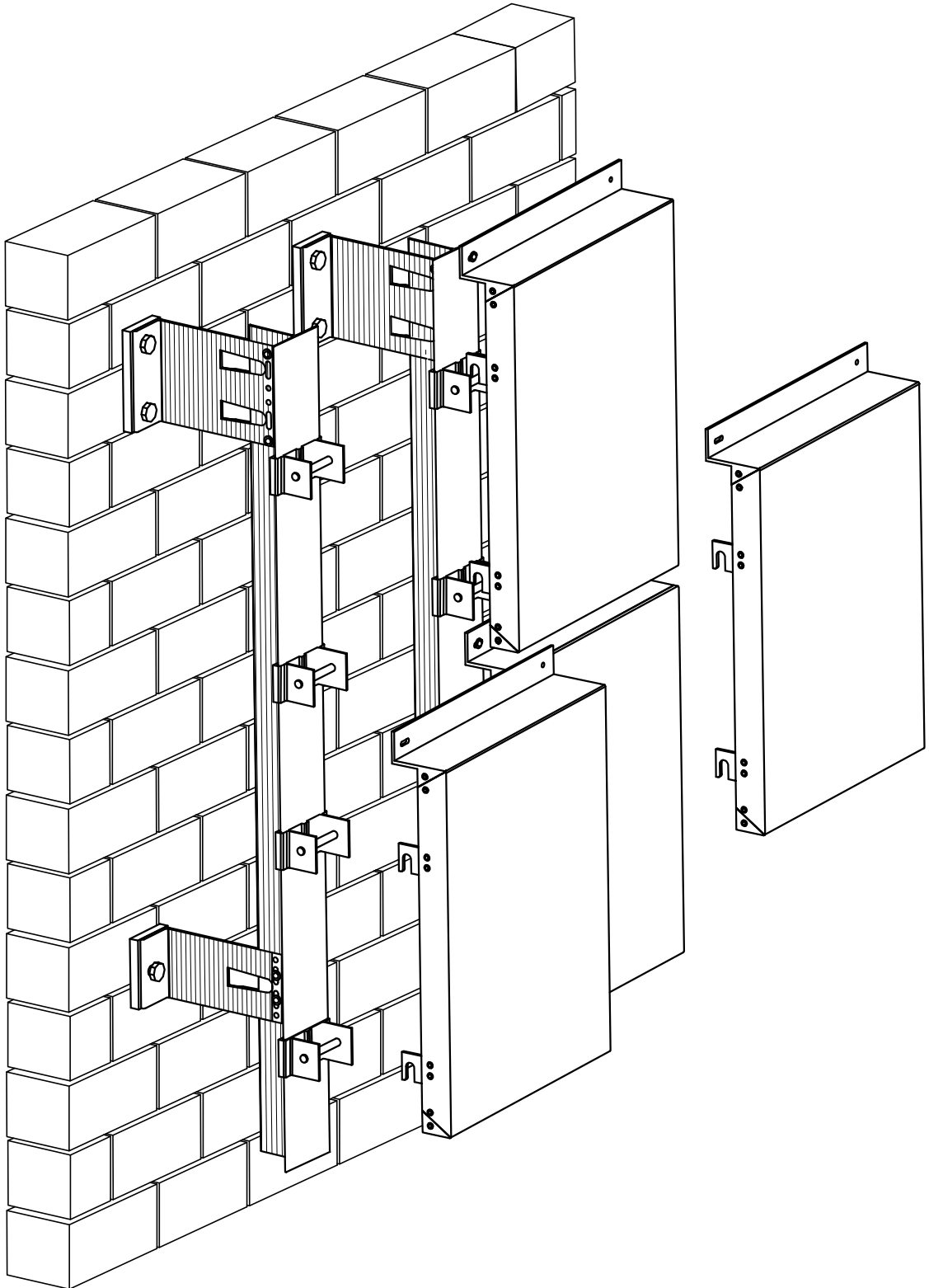
19. KL-150M - Кронштейн малый

33. SD-9.2 - Терморазрыв малый

34. SD-7.1 - Крепитель кассеты универсальный

35. SD-7.2 - Салазка внутренняя со штифтом

37. SD-7.4 - Шайба-пластина (НЕ устанавливается при использовании дюбеля с пресс-шайбой)



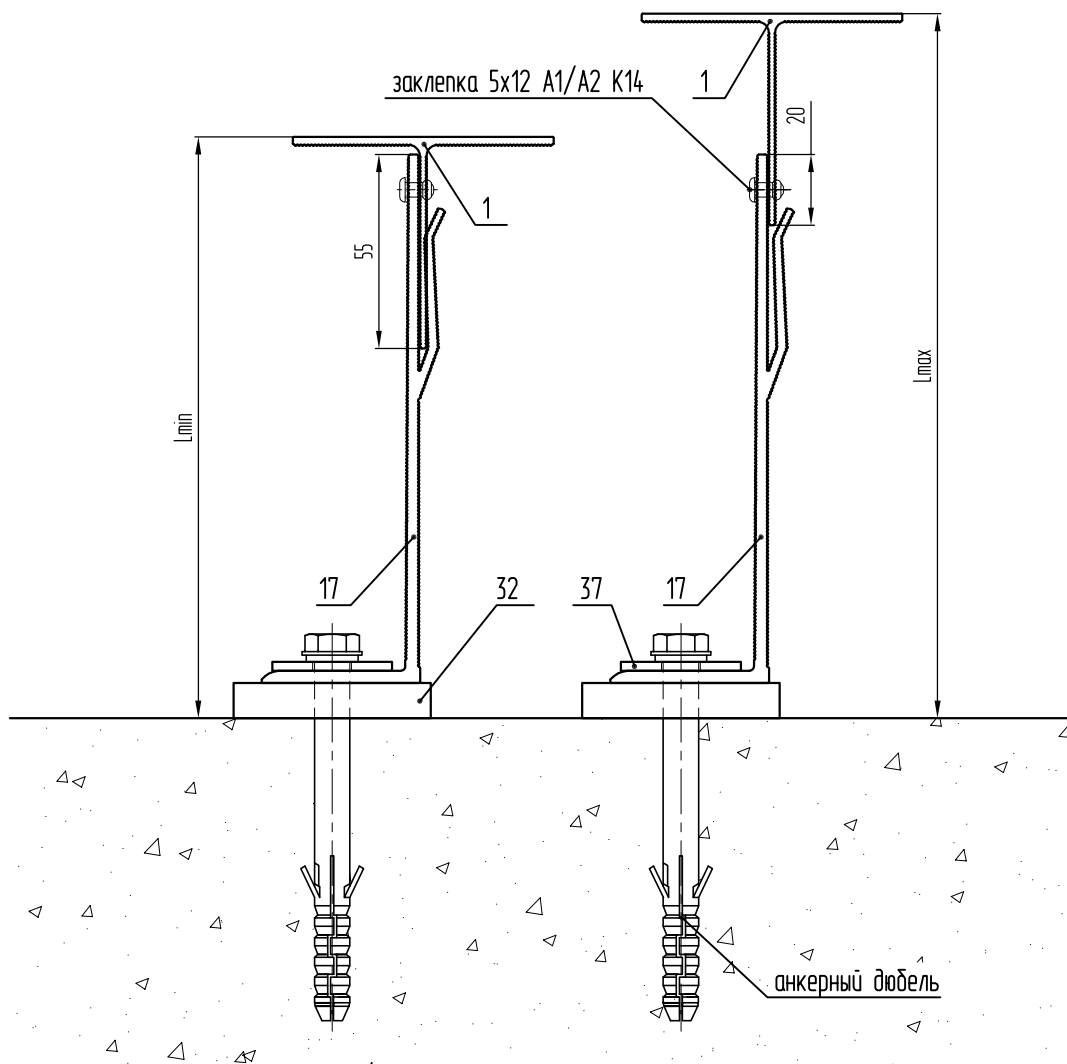


Таблица для кронштейнов БЕЗ удлинителя

Вылет кронштейна, L	Расстояние от стены до наружной плоскости направляющей	
	минимальное, мм	максимальное, мм
80мм	95	130
110мм	125	160
150мм	165	200
190мм	205	240
210мм	225	260
230мм	245	280

1. SP-1.1 - Профиль Т

17. KL-150У - Кронштейн усиленный

32. SD-9.1 - Терморазрыв большой

37. SD-7.4 - Шайба-пластина (НЕ устанавливается при использовании дюбеля с пресс-шайбой)

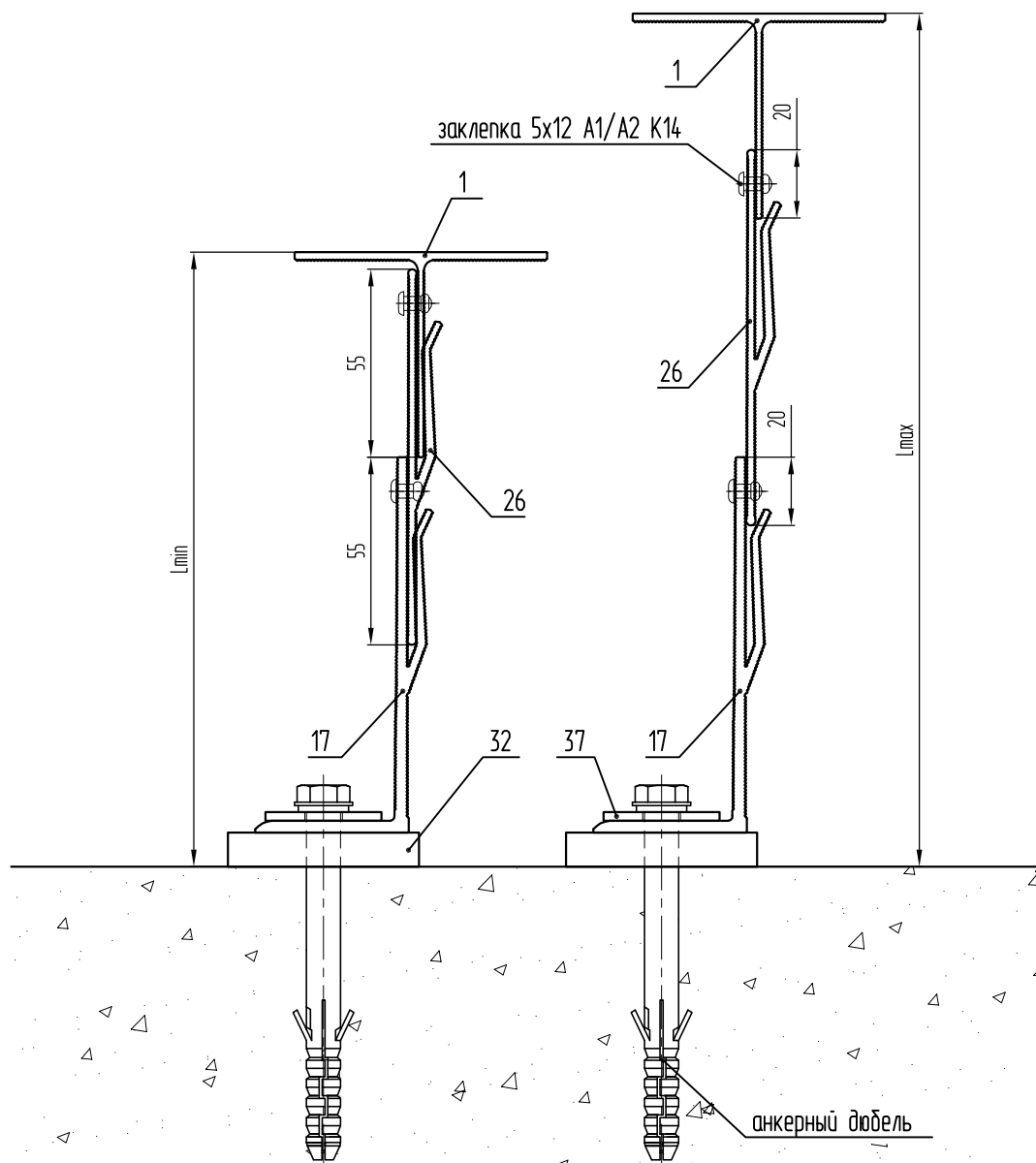
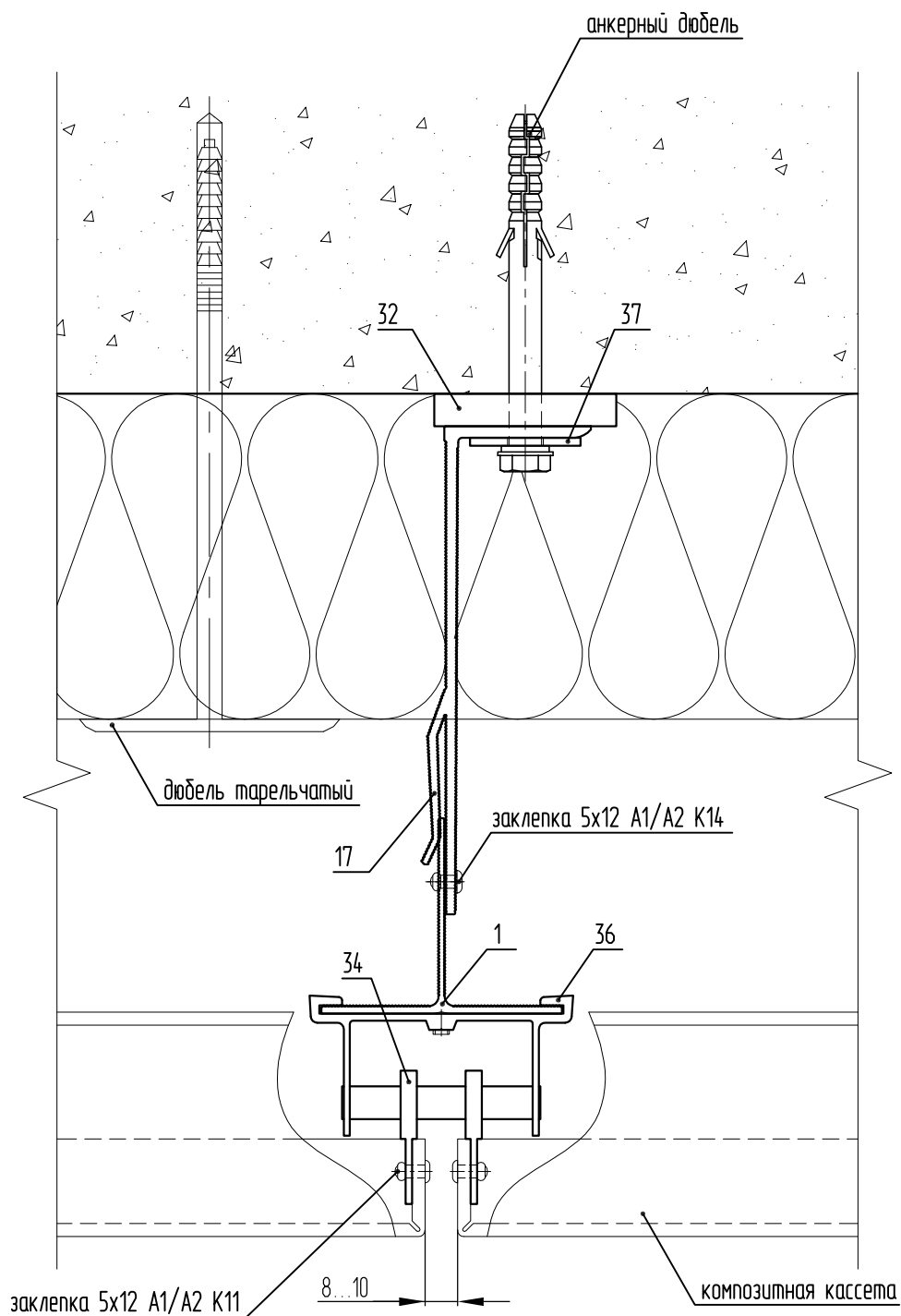


Таблица для кронштейнов с удлинителем

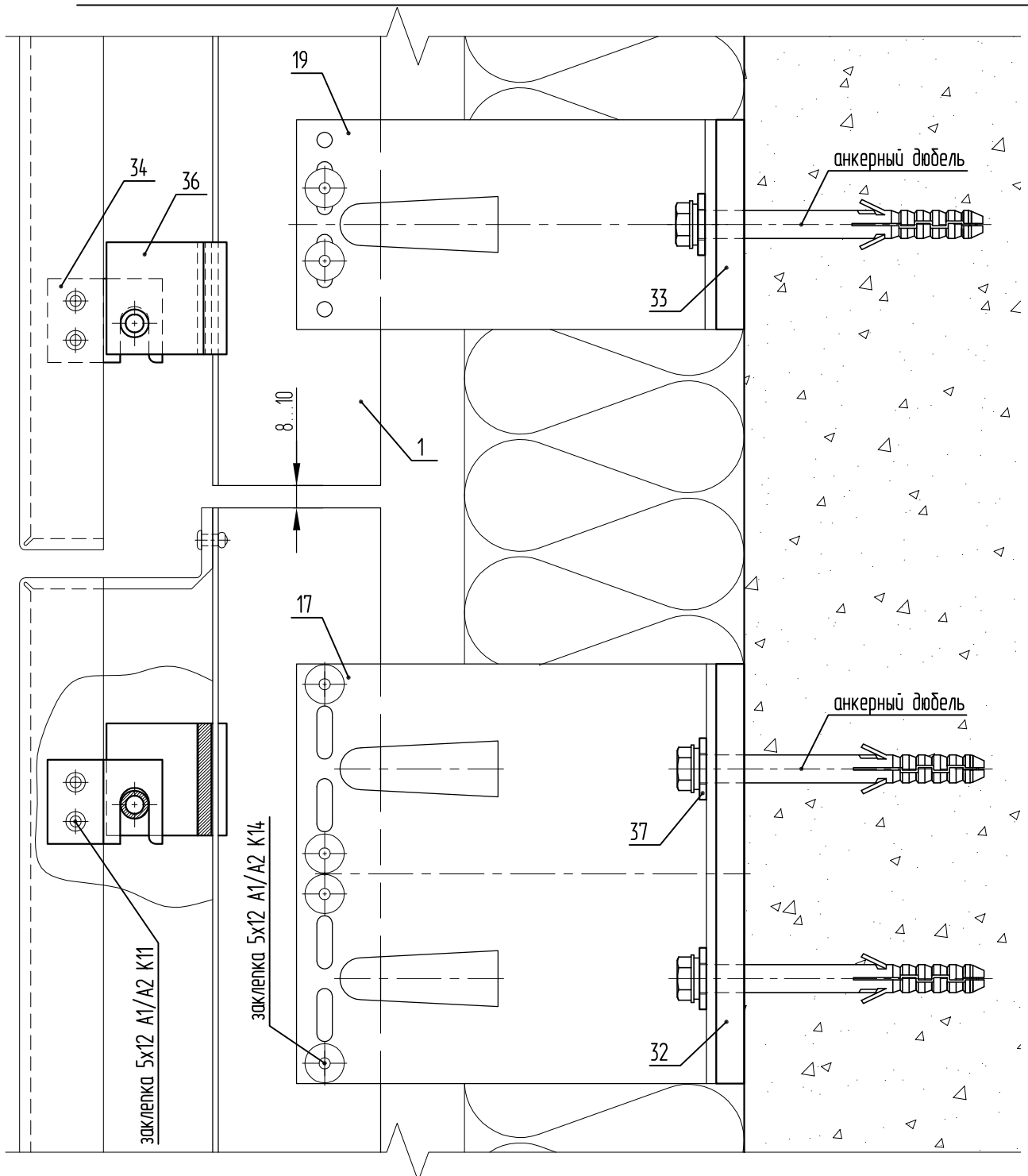
Вылет кронштейна, L	Расстояние от стены до наружной плоскости направляющей	
	минимальное, мм	максимальное, мм
80мм	150	220
110мм	180	250
150мм	220	290
190мм	260	330
210мм	280	350
230мм	300	370

- 1. SP-1.1 - Профиль Т
- 17. KL-150У - Кронштейн усиленный
- 26. SD-7.10 - Удлинитель кронштейна KL-У
- 32. SD-9.1 - Терморазрыв большой
- 37. SD-7.4 - Шайба-пластина (НЕ устанавливается при использовании дюбеля с пресс-шайбой)

Sirius SL-201
Горизонтальный разрез



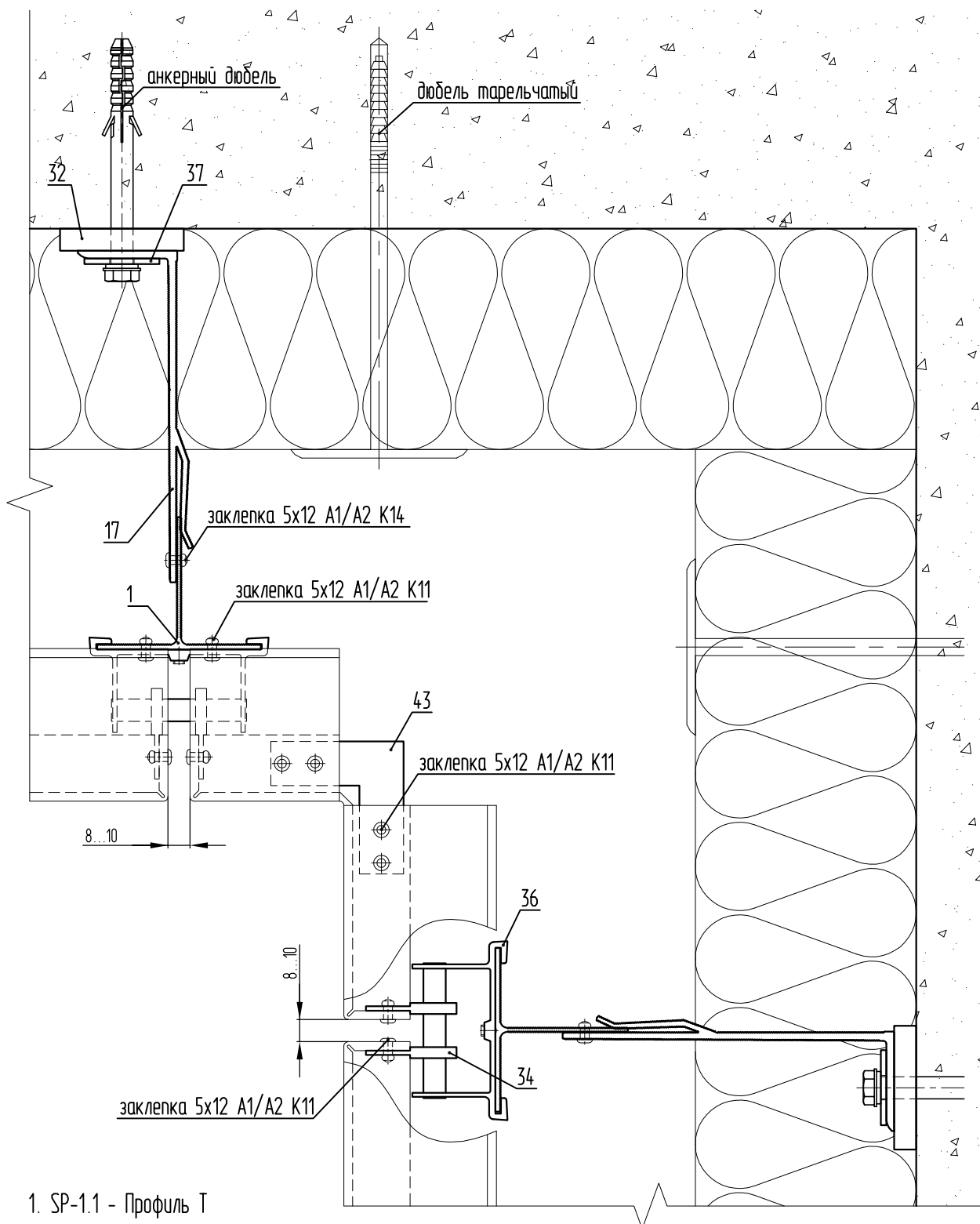
- 1. SP-1.1 - Профиль Т
- 17. KL-150У - Кронштейн усиленный
- 32. SD-9.1 - Терморазрыв большой
- 34. SD-7.1 - Крепитель кассеты универсальный
- 36. SD-7.2 - Салазка внешняя со штифтом
- 37. SD-7.4 - Шайба-пластина (НЕ устанавливается при использовании дюбеля с пресс-шайбой)



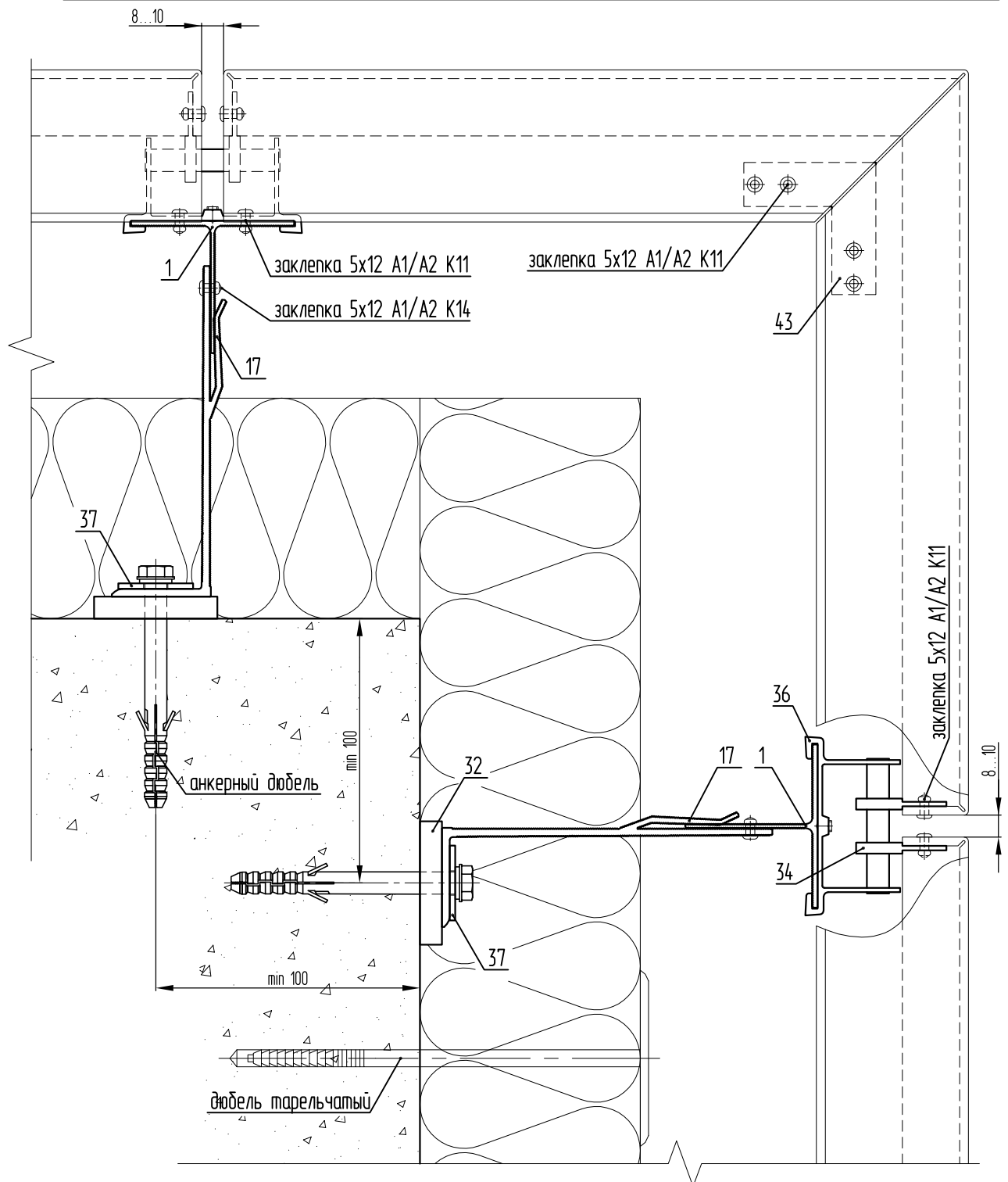
- 1. SP-1.1 - Профиль Т
- 17. KL-150У - Кронштейн усиленный
- 19. KL-150М - Кронштейн малый
- 32. SD-9.1 - Терморазрыв большой
- 33. SD-9.2 - Терморазрыв малый
- 34. SD-7.1 - Крепитель кассеты универсальный
- 36. SD-7.2 - Салазка внешняя со штифтом
- 37. SD-7.4 - Шайба-пластина (НЕ устанавливается при использовании дюбеля с пресс-шайбой)

Sirius SL-201

Внутренний угол

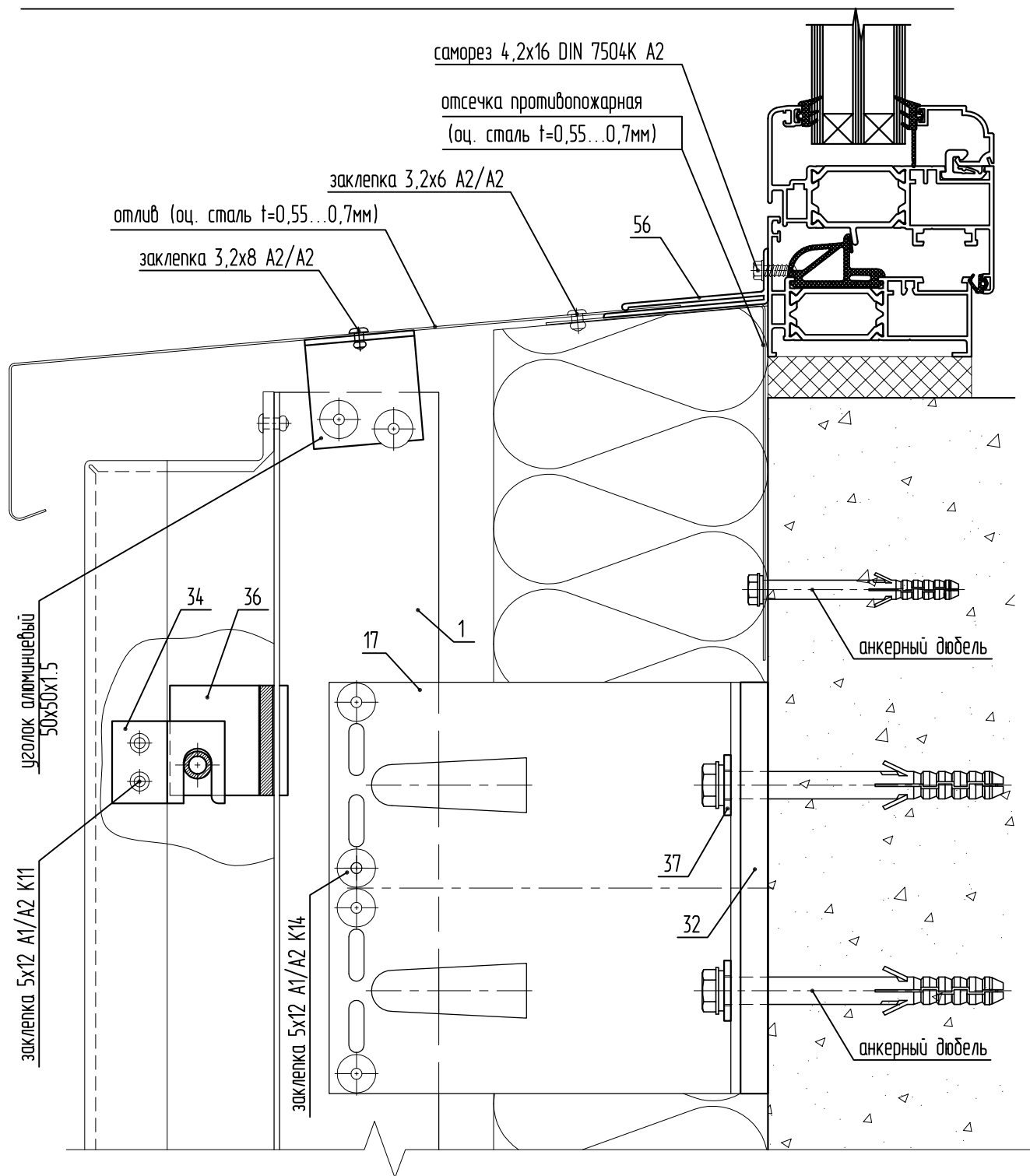


- 1. SP-1.1 - Профиль Т
- 17. KL-1509 - Кронштейн усиленный
- 32. SD-9.1 - Терморазрыв большой
- 34. SD-7.1 - Крепитель кассеты универсальный
- 36. SD-7.3 - Салазка внешняя со штифтом
- 37. SD-7.4 - Шайба-пластина (НЕ устанавливается при использовании дюбеля с пресс-шайбой)
- 43. SD-7.5 - Уголок алюминиевый

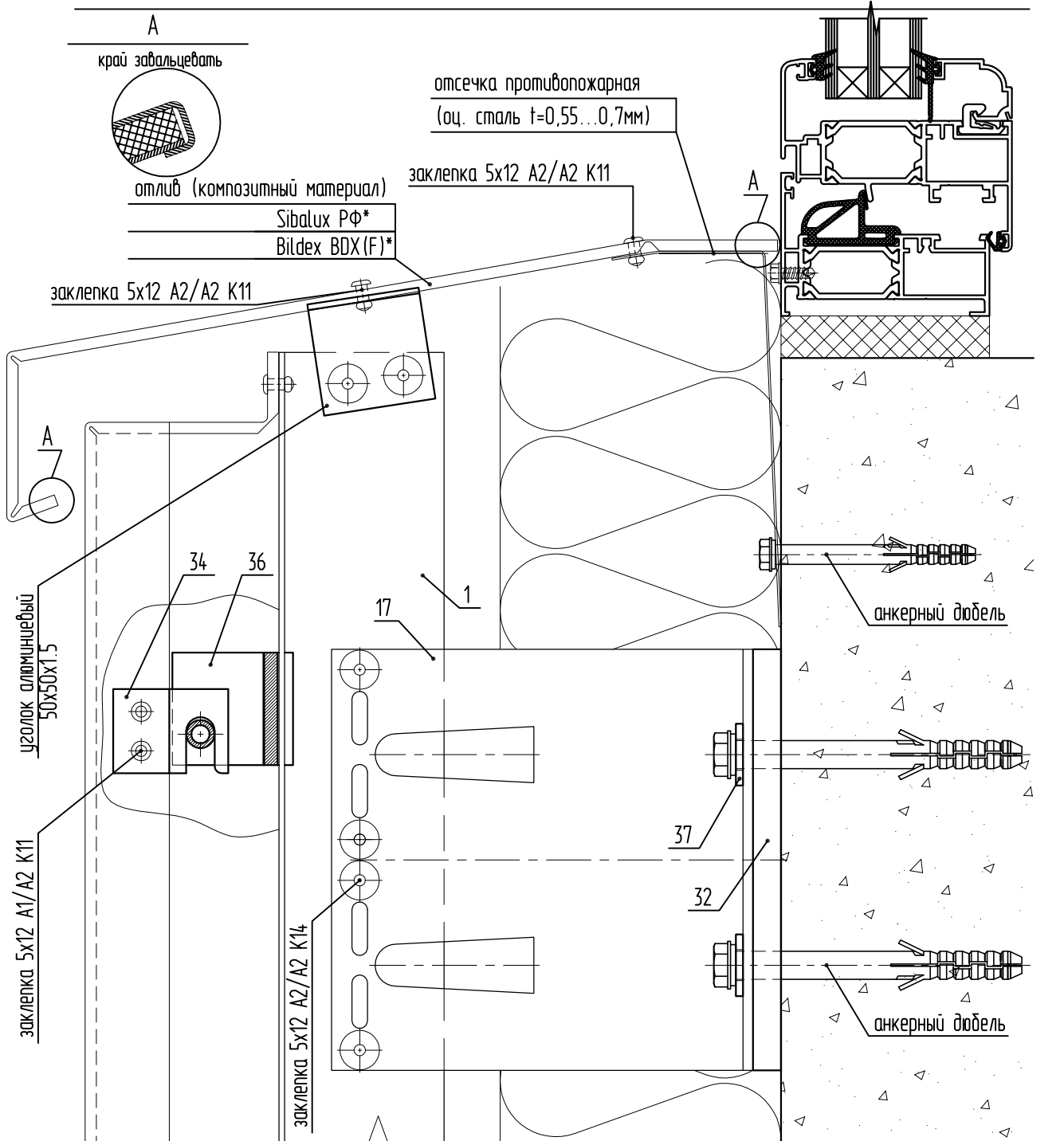


- 1. SP-1.1 - Профиль Т
- 17. KL-150У - Кронштейн усиленный
- 32. SD-9.1 - Терморазрыв большой
- 34. SD-7.1 - Крепитель кассеты универсальный
- 36. SD-7.3 - Салазка внешняя со штифтом
- 37. SD-7.4 - Шайба-пластина (НЕ устанавливается при использовании дюбеля с пресс-шайбой)
- 43. SD-7.5 - Уголок алюминиевый

Sirius SL-201
Узел отлива. Вариант 1



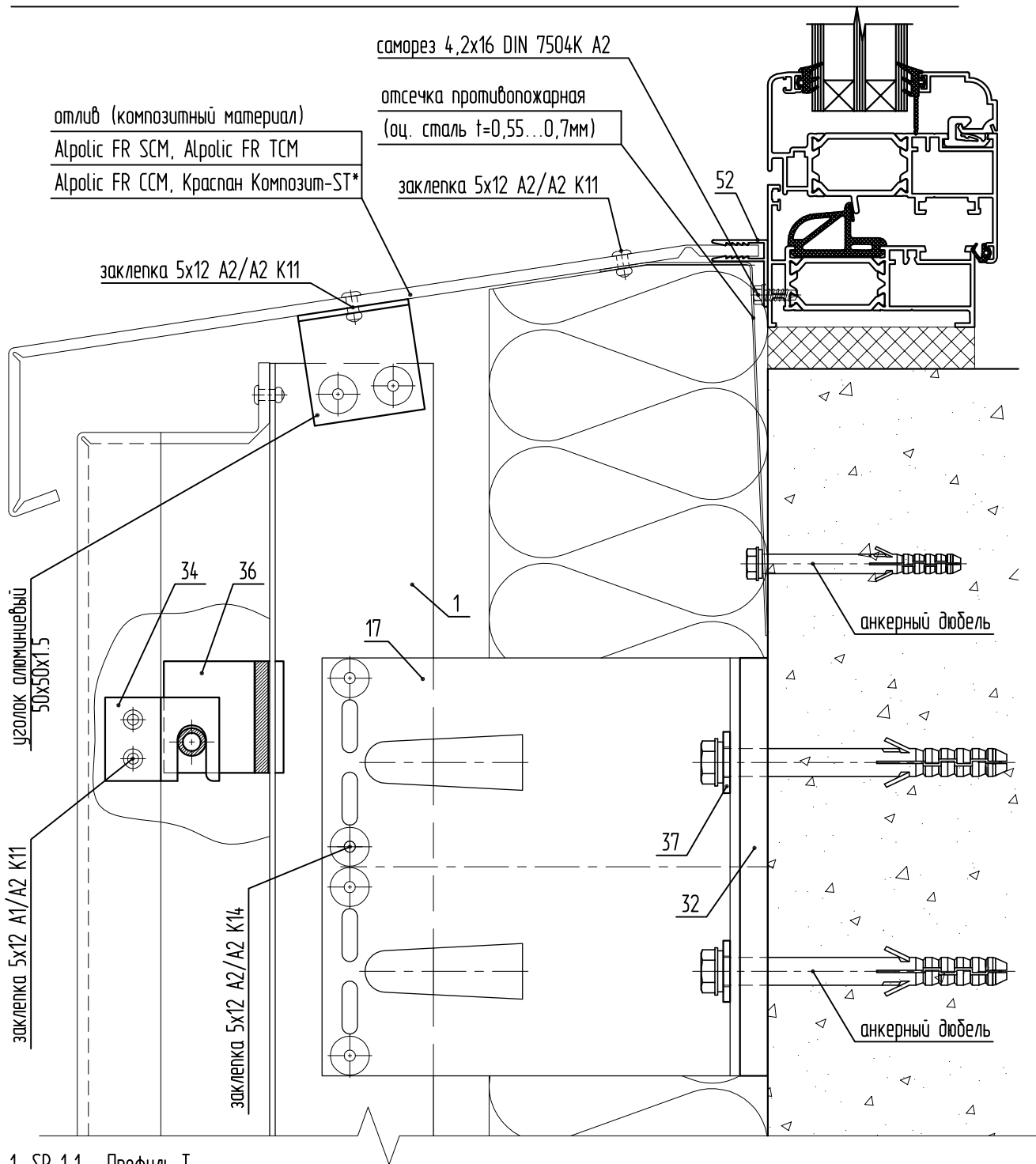
- 1. SP-1.1 - Профиль Т
- 17. KL-1509 - Кронштейн усиленный
- 32. SD-9.1 - Терморазрыв большой
- 34. SD-7.1 - Крепитель кассеты универсальный
- 36. SD-7.2 - Салазка внешняя со штифтом
- 37. SD-7.4 - Шайба-пластина (НЕ устанавливается при использовании дюбеля с пресс-шайбой)
- 56. SP-5.5 - Профиль отлива



- 1. SP-1.1 - Профиль Т
- 17. KL-150У - Кронштейн усиленный
- 32. SD-9.1 - Терморазрыв большой
- 34. SD-7.1 - Крепитель кассеты универсальный
- 36. SD-7.2 - Салазка внешняя со штифтом
- 37. SD-7.4 - Шайба-пластина (НЕ устанавливается при использовании дюбеля с пресс-шайбой)

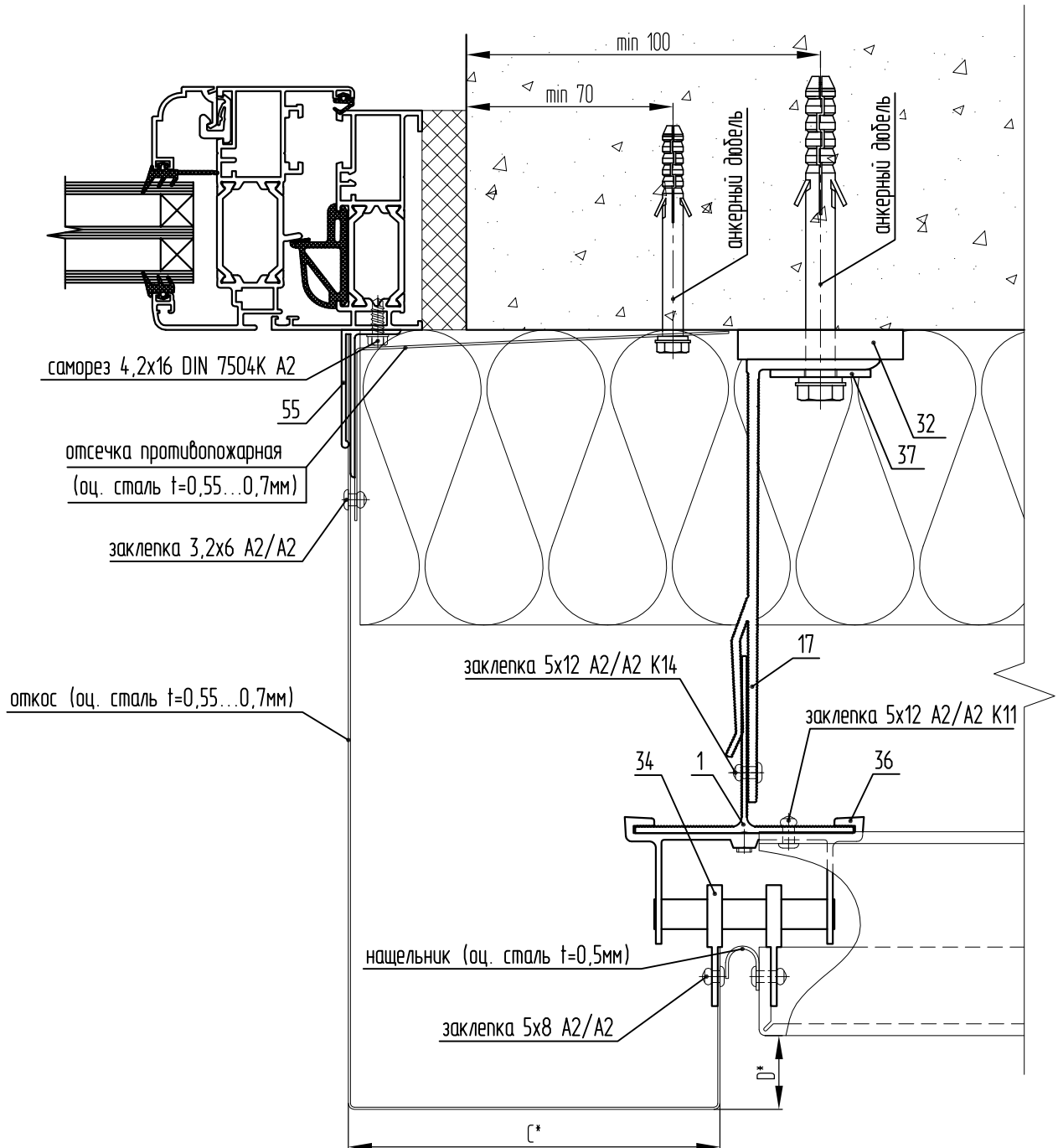
*отлив необходимо завальцевать с обеих боков на 8 мм, а на отгибе с наружной стороны вплотную к тыльной стороне композита

Sirius SL-201
Узел отлива. Вариант 3



- 1. SP-1.1 - Профиль Т
- 17. KL-1509 - Кронштейн усиленный
- 32. SD-9.1 - Терморазрыв большой
- 34. SD-7.1 - Крепитель кассеты универсальный
- 36. SD-7.2 - Салазка внешняя со штифтом
- 37. SD-7.4 - Шайба-пластина (НЕ устанавливается при использовании дюбеля с пресс-шайбой)
- 52. SP-5.1 - F профиль стыковочный

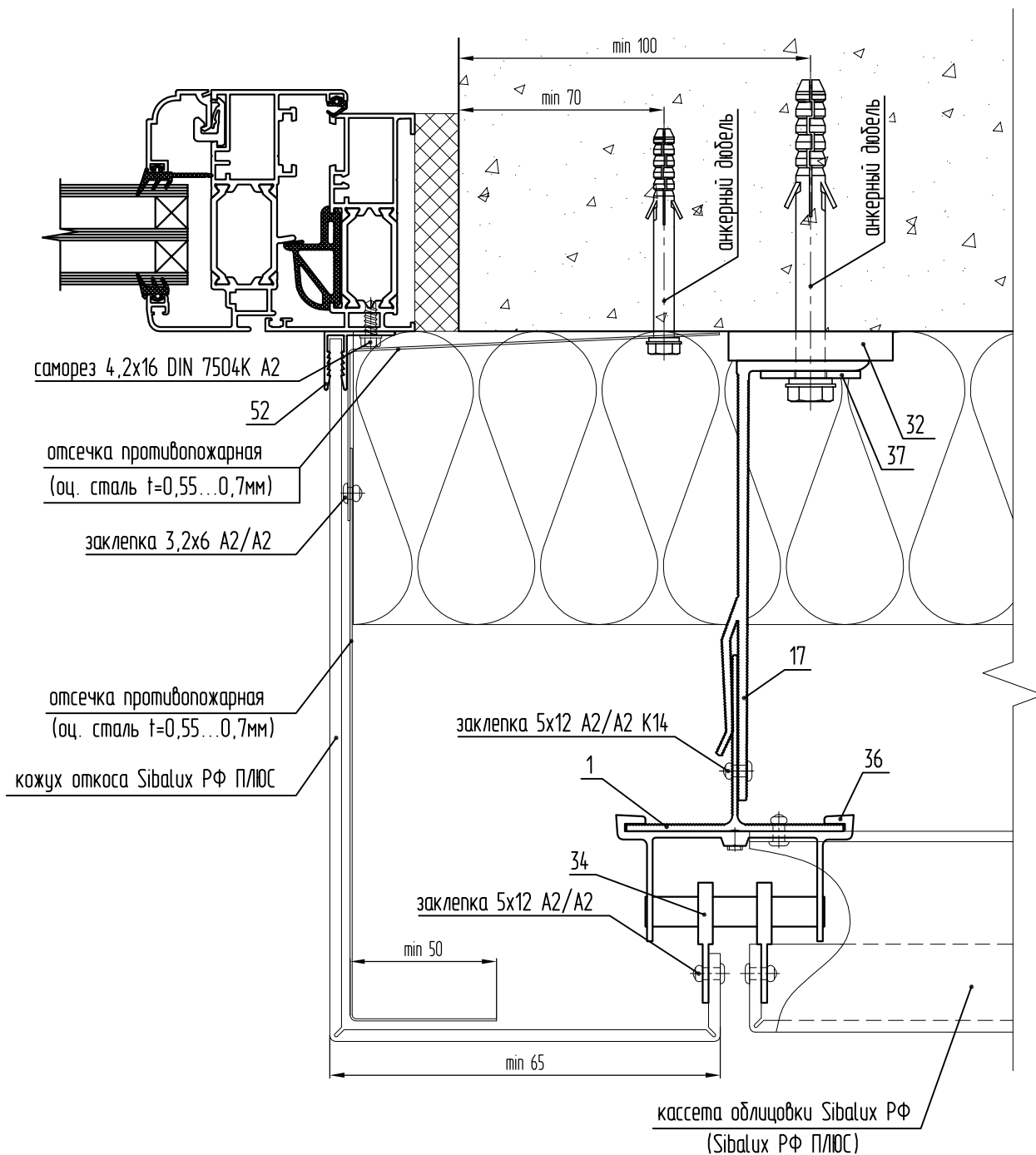
*завальцевать по всему торцу



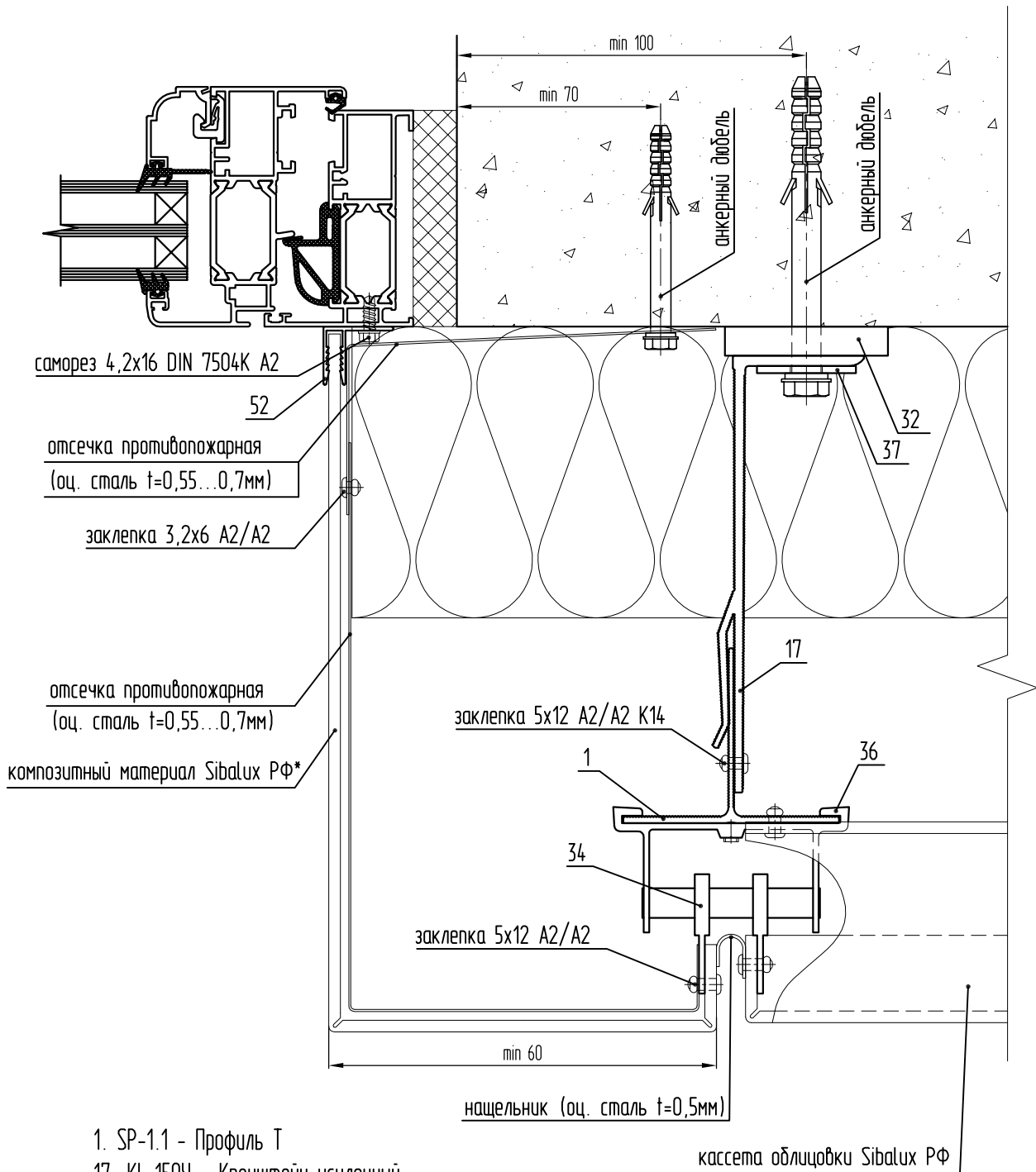
- 1. SP-1.1 - Профиль Т
- 17. KL-150Y - Кронштейн усиленный
- 32. SD-9.1 - Терморазрыв большой
- 34. SD-7.1 - Крепитель кассеты универсальный
- 36. SD-7.2 - Салазка внешняя со штифтом
- 37. SD-7.4 - Шайба-пластина (НЕ устанавливается при использовании дюбеля с пресс-шайбой)
- 55. SP-5.4 - Профиль откоса

*размеры выступов/бортиков согласно Таблице, приведенной в Экспертном заключении по пожаробезопасности системы

Sirius SL-201
Боковой откос. Вариант 2



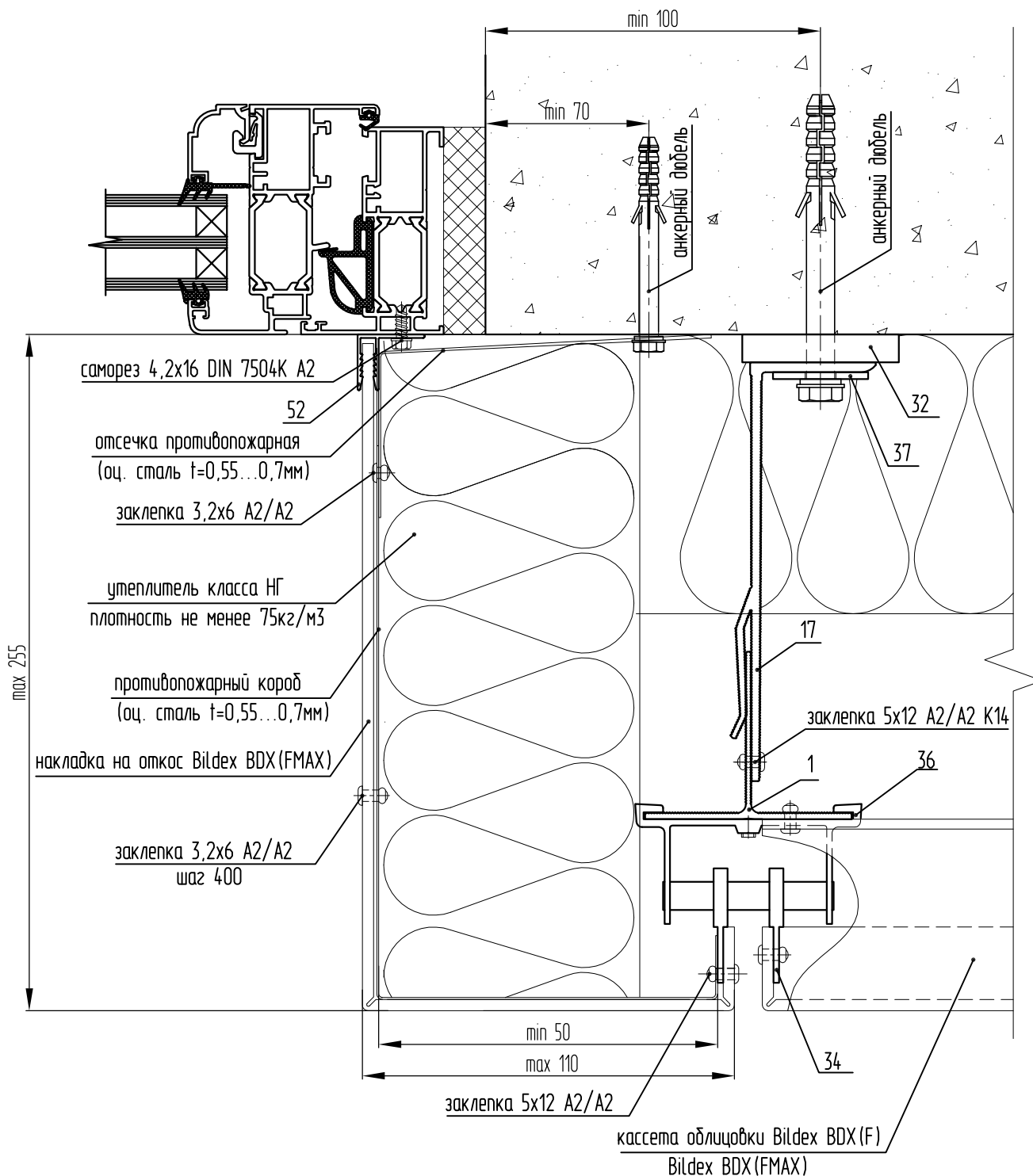
- 1. SP-1.1 - Профиль Т
- 17. KL-1509 - Кронштейн усиленный
- 32. SD-9.1 - Терморазрыв большой
- 34. SD-7.1 - Крепитель кассеты универсальный
- 36. SD-7.2 - Салазка внешняя со штифтом
- 37. SD-7.4 - Шайба-пластина (НЕ устанавливается при использовании дюбеля с пресс-шайбой)
- 52. SP-5.1 - F профиль стыковочный



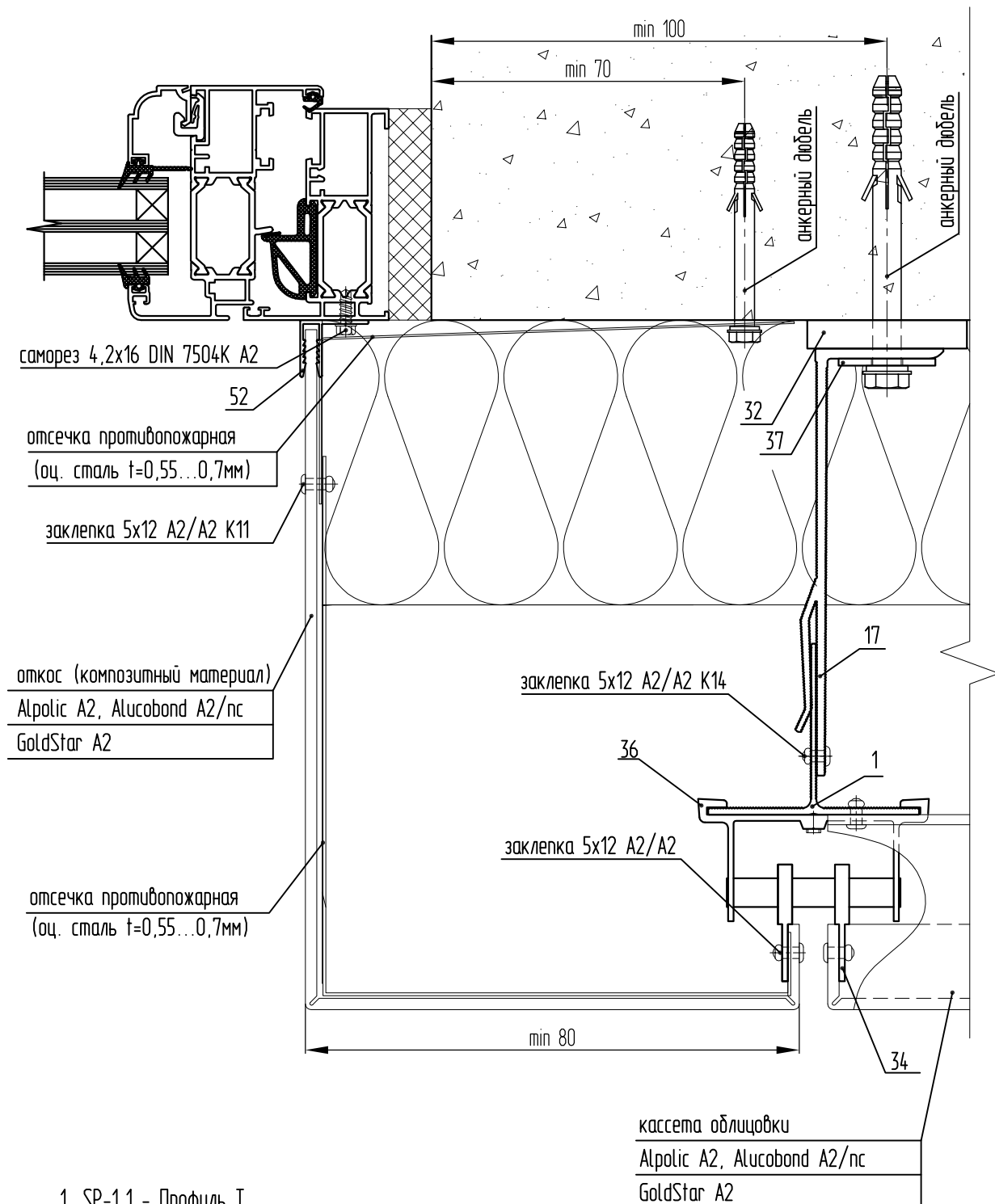
- 1. SP-1.1 - Профиль Т
- 17. KL-150Y - Кронштейн усиленный
- 32. SD-9.1 - Терморазрыв большой
- 34. SD-7.1 - Крепитель кассеты универсальный
- 36. SD-7.2 - Салазка внешняя со штифтом
- 37. SD-7.4 - Шайба-пластина (НЕ устанавливается при использовании дюбеля с пресс-шайбой)
- 52. SP-5.1 - F профиль стыковочный

*в качестве материала для накладной облицовки поверх противопожарного короба/откоса может быть использован листовой алюминий

Sirius SL-201
Боковой откос. Вариант 4

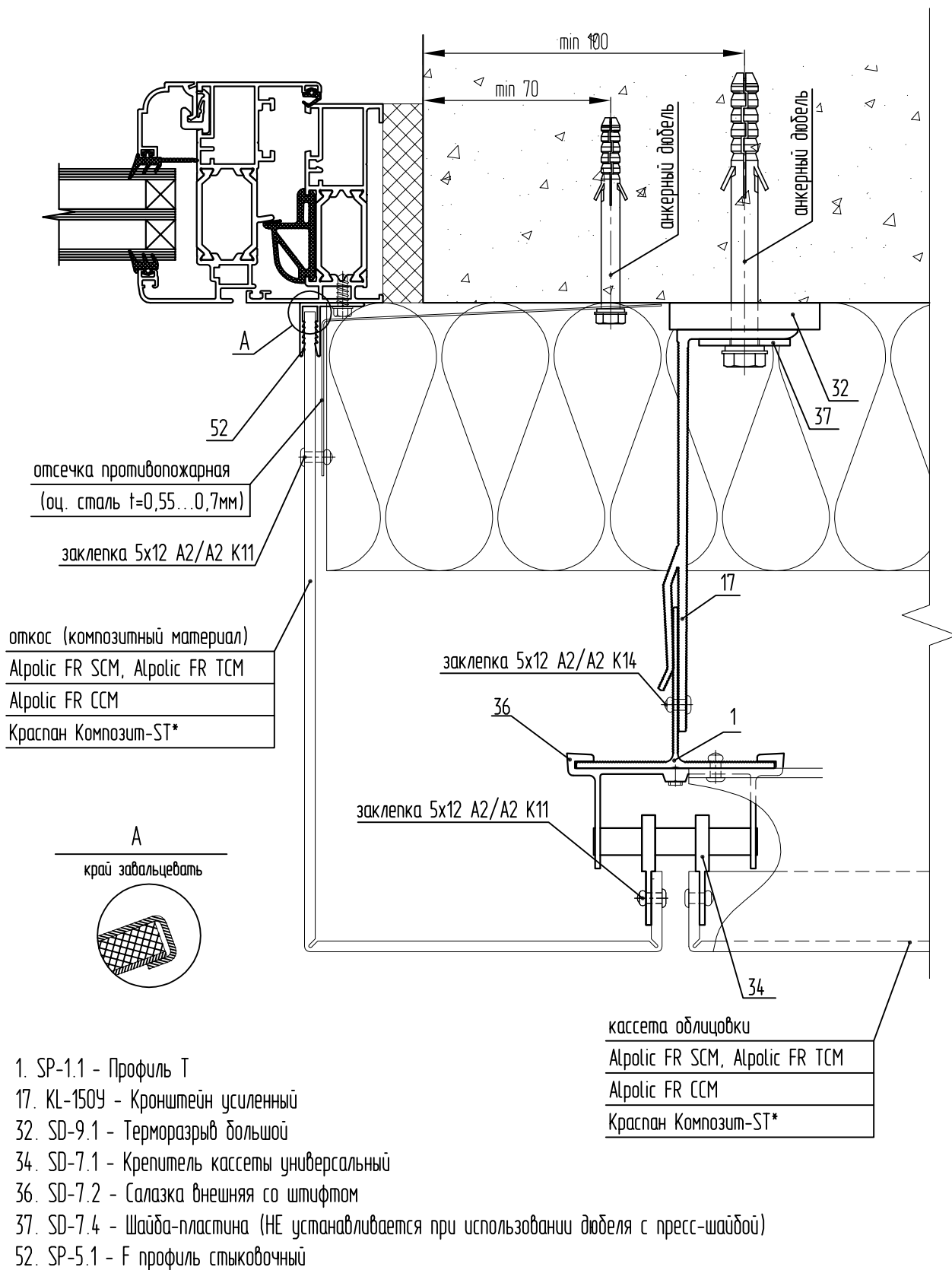


- 1. SP-1.1 - Профиль Т
- 17. KL-1509 - Кронштейн усиленный
- 32. SD-9.1 - Терморазрыв большой
- 34. SD-7.1 - Крепитель кассеты универсальный
- 36. SD-7.2 - Салазка внешняя со штифтом
- 37. SD-7.4 - Шайба-пластина (НЕ устанавливается при использовании дюбеля с пресс-шайбой)
- 52. SP-5.1 - F профиль стыковочный

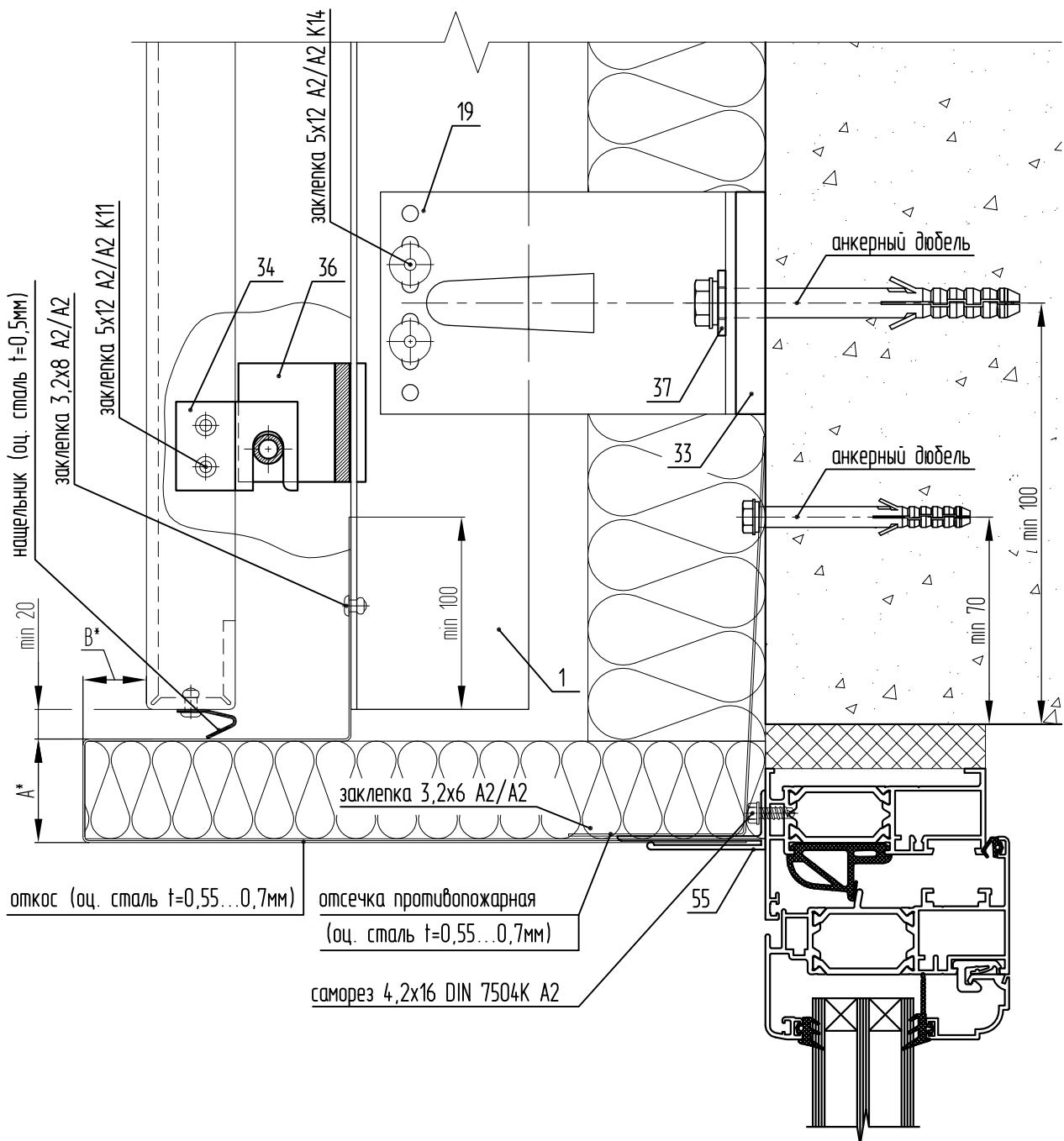


- 1. SP-1.1 - Профиль Т
- 17. KL-1504 - Кронштейн усиленный
- 32. SD-9.1 - Терморазрыв большой
- 34. SD-7.1 - Крепитель кассеты универсальный
- 36. SD-7.2 - Салазка внешняя со штифтом
- 37. SD-7.4 - Шайба-пластина (НЕ устанавливается при использовании дюбеля с пресс-шайбой)
- 52. SP-5.1 - F профиль стыковочный

Sirius SL-201
Боковой откос. Вариант 6



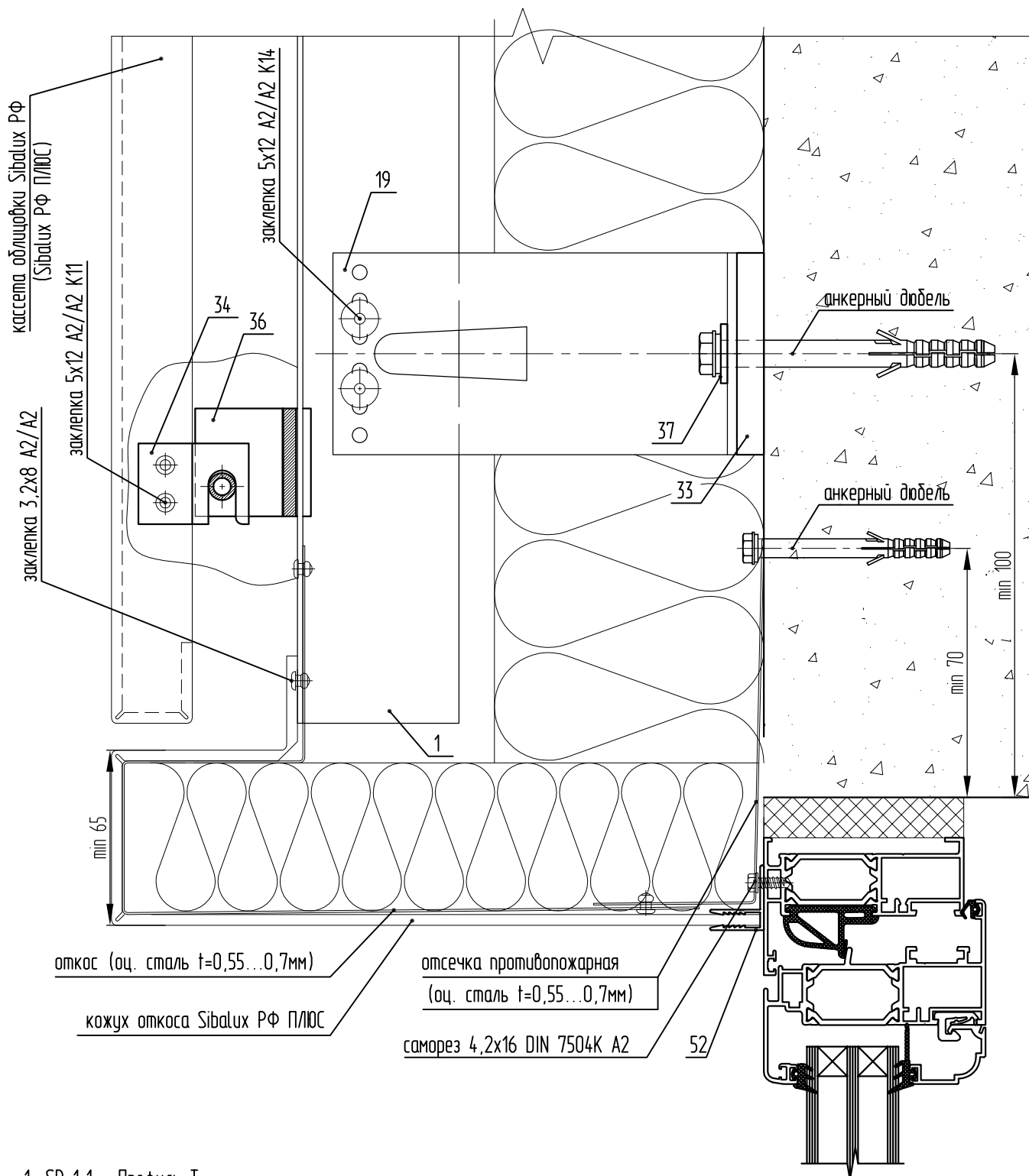
*завальцевать по всему торцу



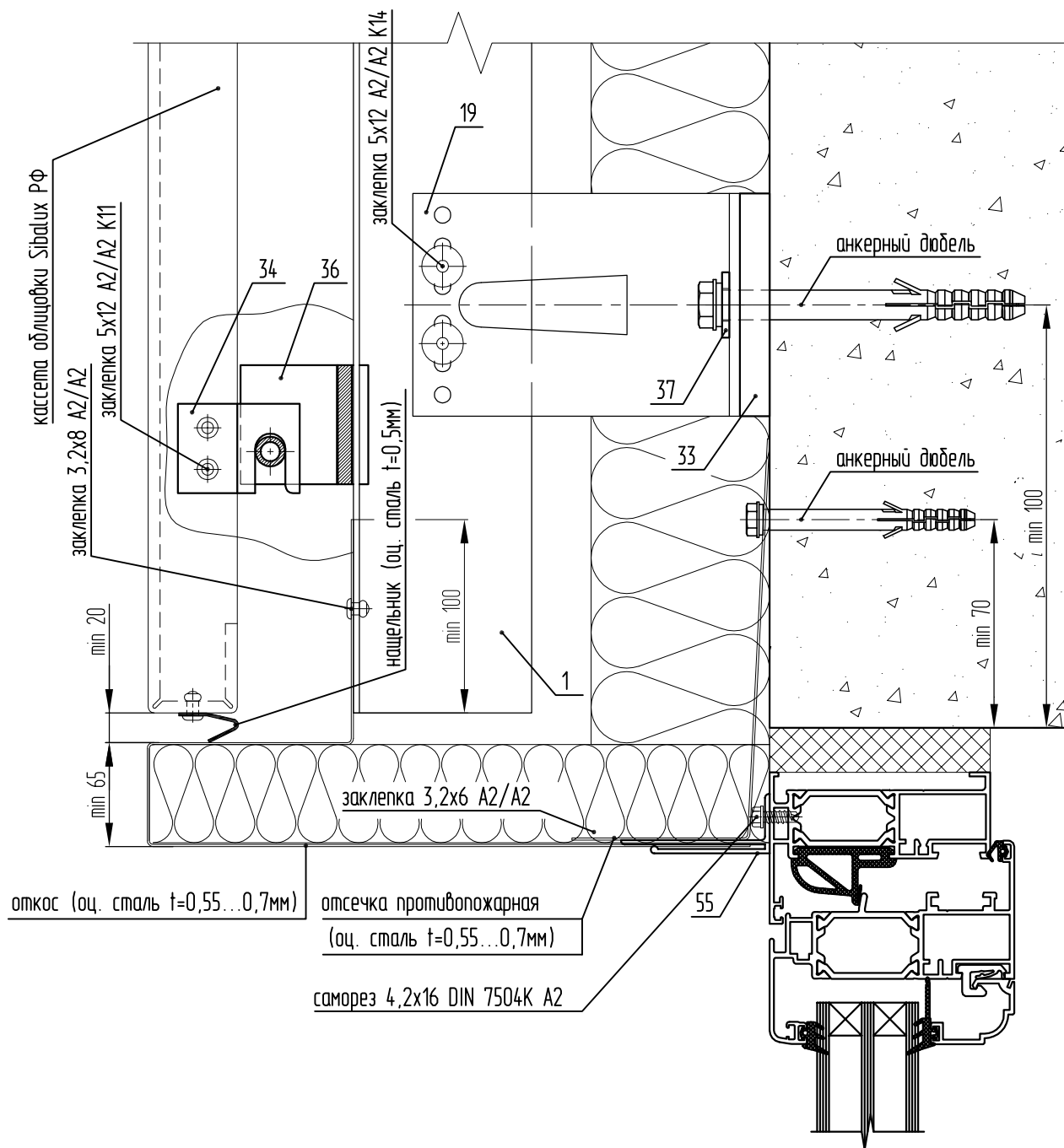
- 1. SP-1.1 - Профиль Т
- 19. KL-150M - Кронштейн малый
- 33. SD-9.2 - Терморазрыв малый
- 34. SD-7.1 - Крепитель кассеты универсальный
- 36. SD-7.3 - Салазка внешняя со штифтом
- 37. SD-7.4 - Шайба-пластина (НЕ устанавливается при использовании дюбеля с пресс-шайбой)
- 55. SP-5.4 - Профиль откоса

*размеры выступов/бортиков согласно Таблице, приведенной в Экспертном заключении по пожаробезопасности системы

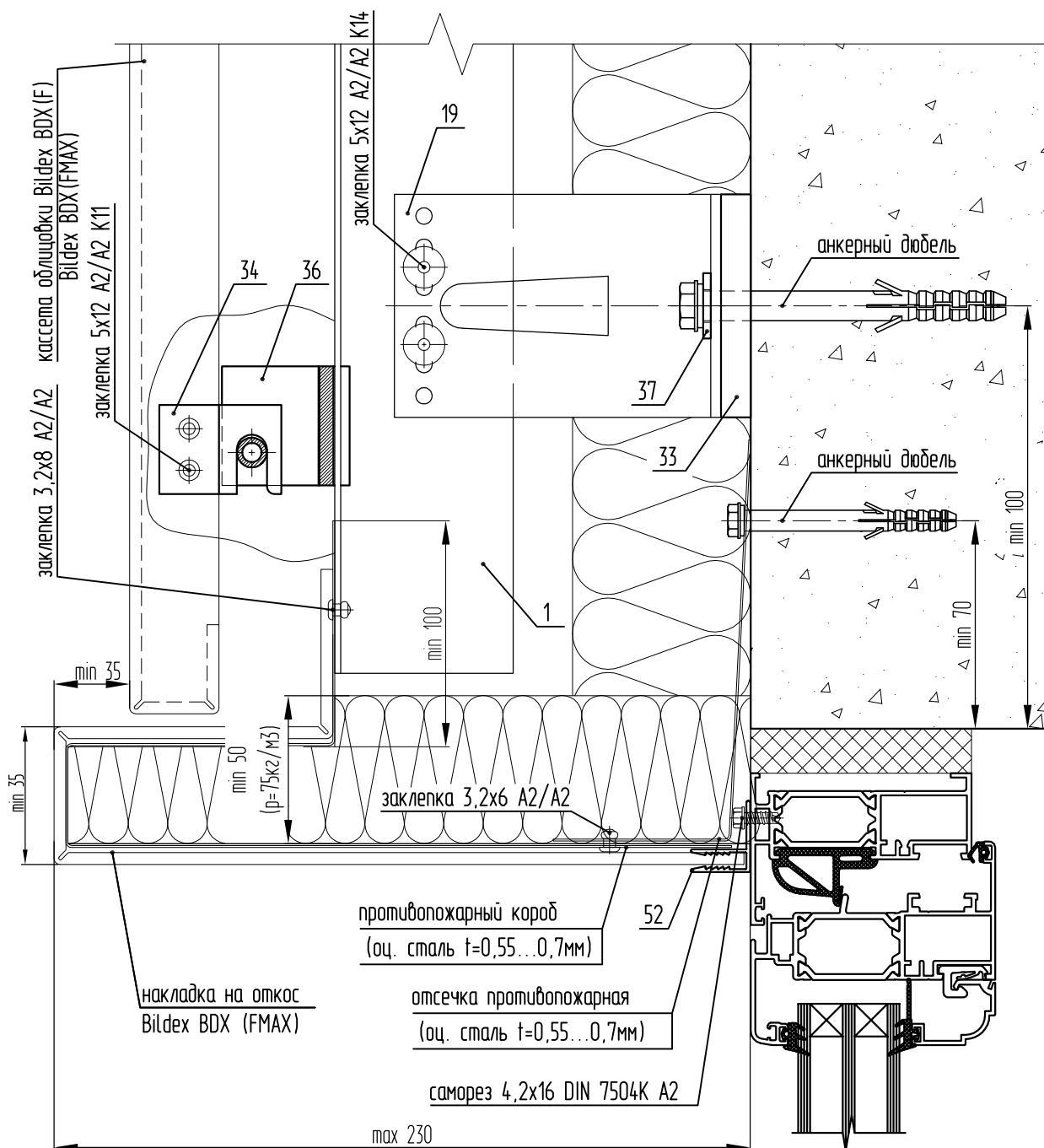
Sirius SL-201
Верхний откос. Вариант 2



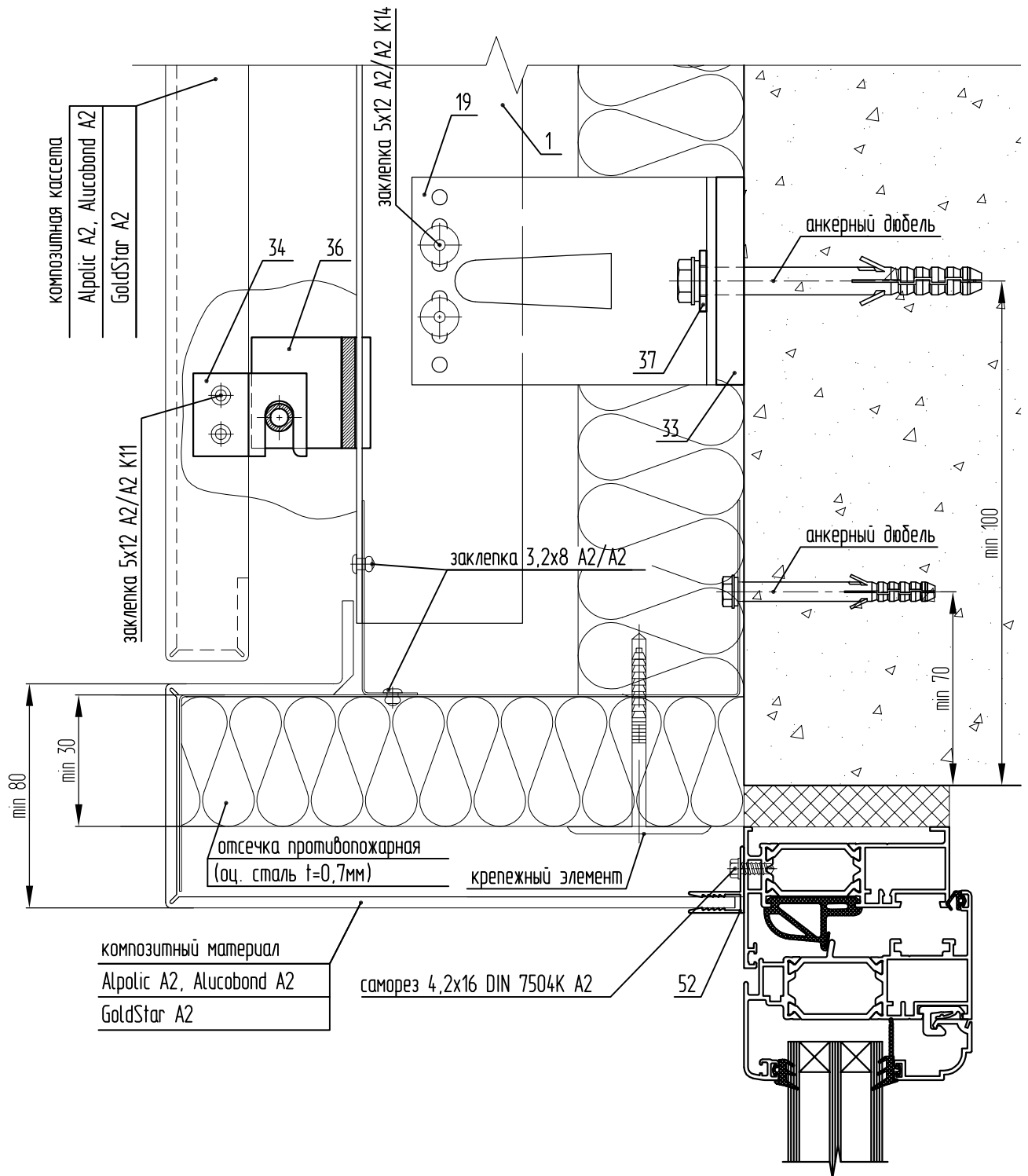
- 1. SP-1.1 - Профиль Т
- 19. KL-150M - Кронштейн малый
- 33. SD-9.2 - Терморазрыв малый
- 34. SD-7.1 - Крепитель кассеты универсальный
- 36. SD-7.3 - Салазка внешняя со штифтом
- 37. SD-7.4 - Шайба-пластина (НЕ устанавливается при использовании дюбеля с пресс-шайбой)
- 52. SP-5.1 - F профиль стыковочный



- 1. SP-1.1 - Профиль Т
- 19. KL-150M - Кронштейн малый
- 33. SD-9.2 - Терморазрыв малый
- 34. SD-7.1 - Крепитель кассеты универсальный
- 36. SD-7.3 - Салазка внешняя со штифтом
- 37. SD-7.4 - Шайба-пластина (НЕ устанавливается при использовании дюбеля с пресс-шайбой)
- 55. SP-5.4 - Профиль откоса

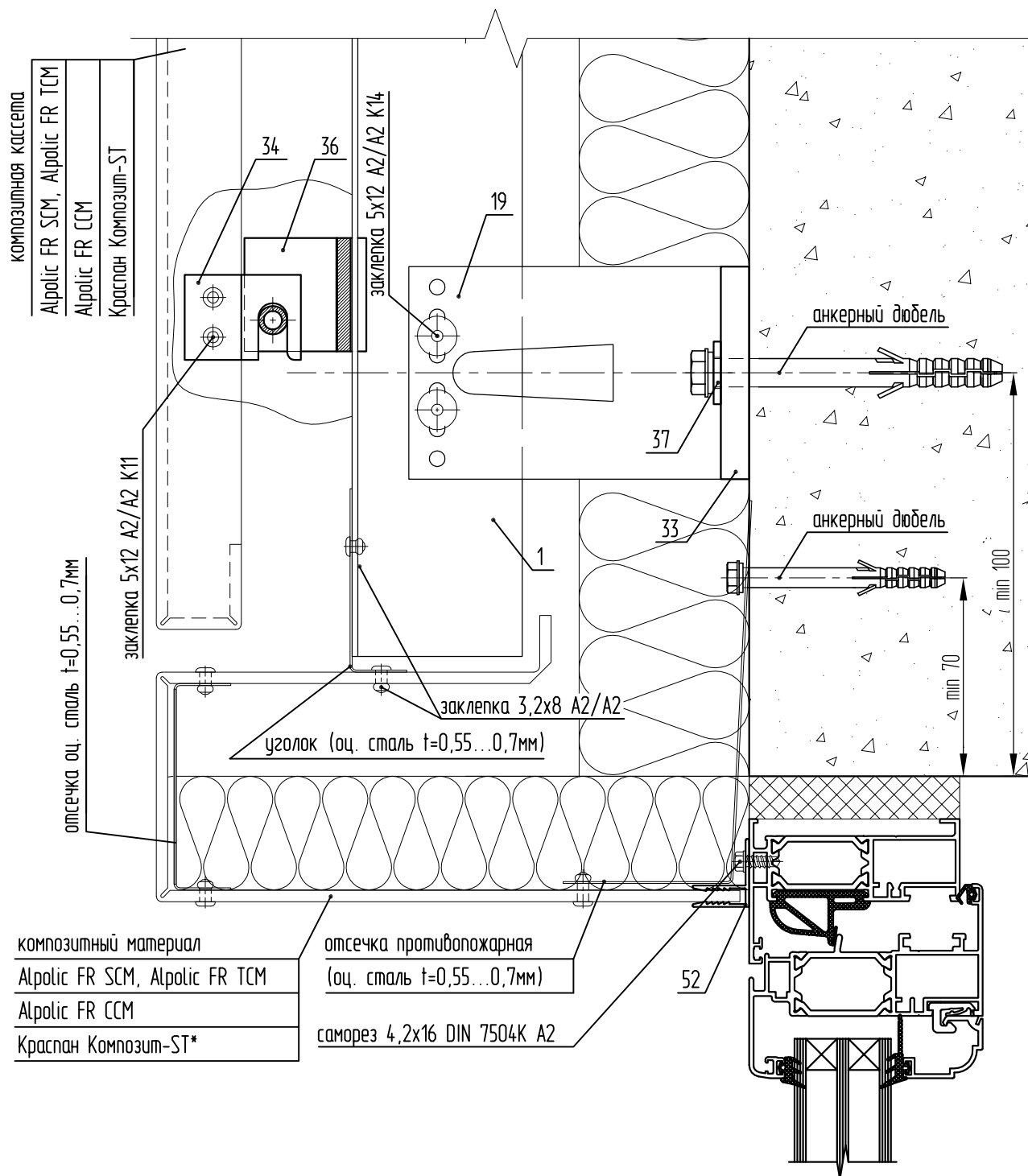


- 1. SP-1.1 - Профиль Т
- 19. KL-150M - Кронштейн малый
- 33. SD-9.2 - Терморазрыв малый
- 34. SD-7.1 - Крепитель кассеты универсальный
- 36. SD-7.3 - Салазка внешняя со штифтом
- 37. SD-7.4 - Шайба-пластина (НЕ устанавливается при использовании дюбеля с пресс-шайбой)
- 52. SP-5.1 - F профиль стыковочный

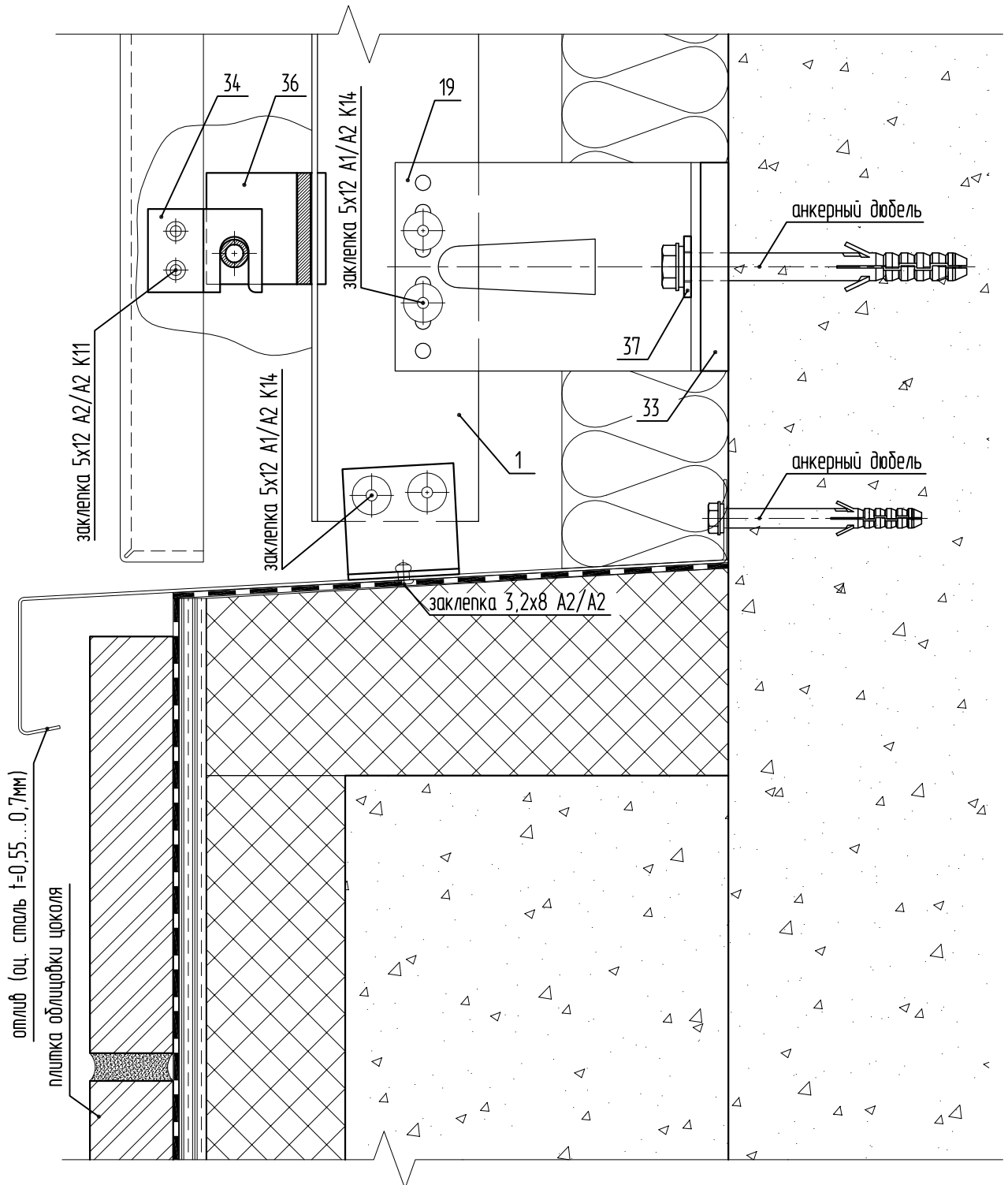


- 1. SP-1.1 - Профиль Т
- 19. KL-150M - Кронштейн малый
- 33. SD-9.2 - Терморазрыв малый
- 34. SD-7.1 - Крепитель кассеты универсальный
- 36. SD-7.3 - Салазка внешняя со штифтом
- 37. SD-7.4 - Шайба-пластина (НЕ устанавливается при использовании дюбеля с пресс-шайбой)
- 52. SP-5.1 - F профиль стыковочный

Sirius SL-201
Верхний откос. Вариант 6

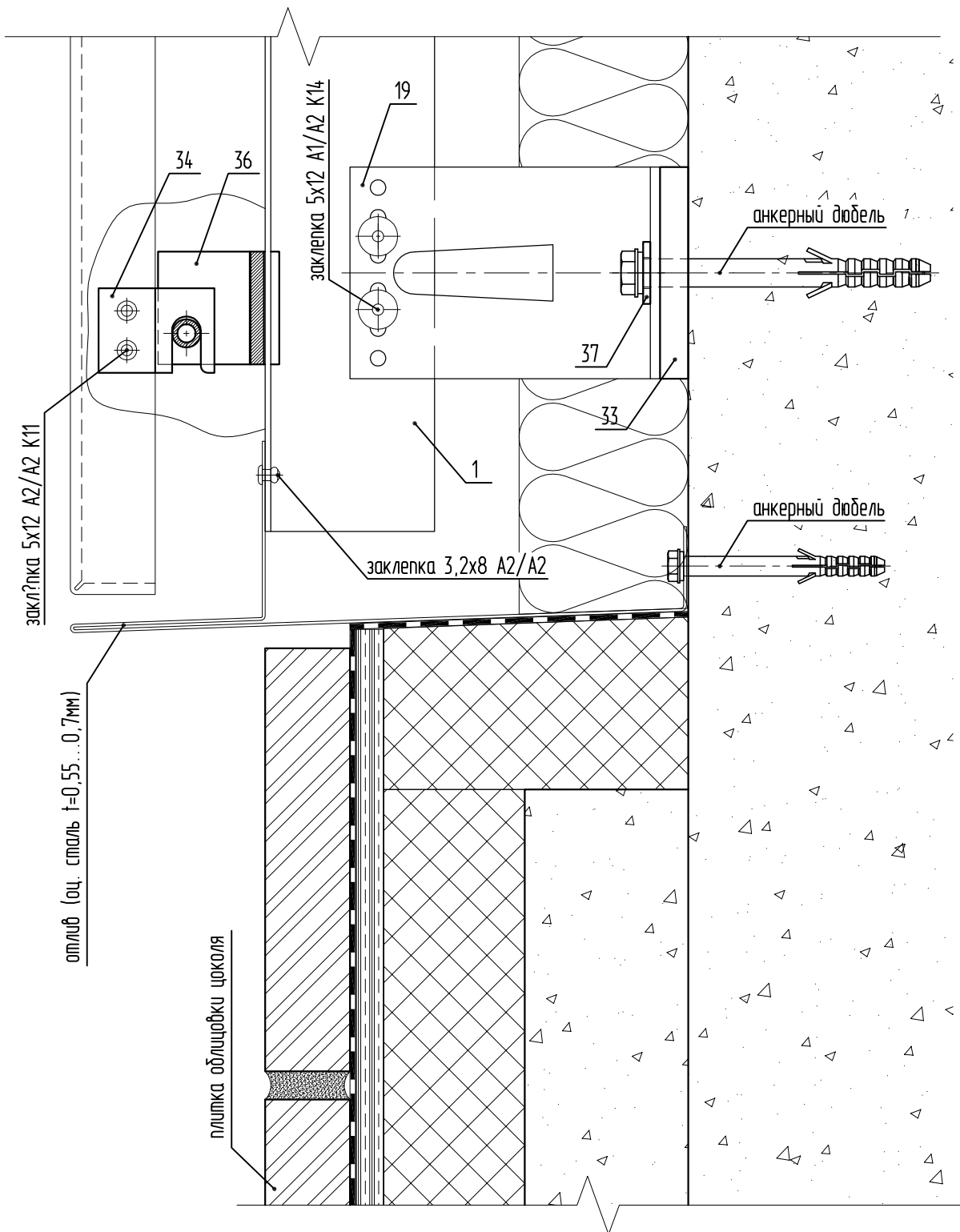


- 1. SP-1.1 - Профиль Т
- 19. KL-150M - Кронштейн малый
- 33. SD-9.2 - Терморазрыв малый
- 34. SD-7.1 - Крепитель кассеты универсальный
- 36. SD-7.3 - Салазка внешняя со штифтом
- 37. SD-7.4 - Шайба-пластина (НЕ устанавливается при использовании дюбеля с пресс-шайбой)
- 52. SP-5.1 - F профиль стыковочный

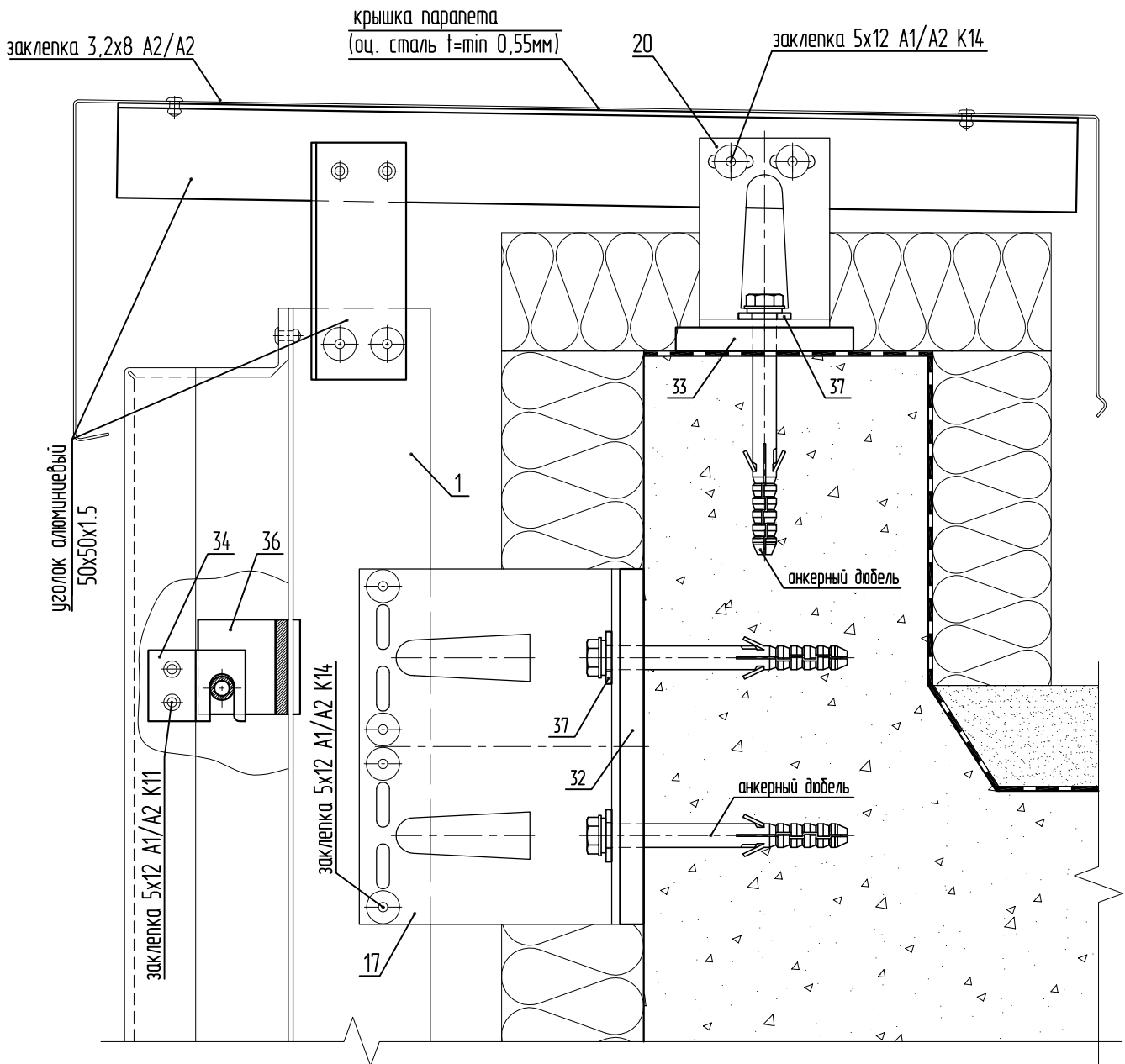


- 1. SP-1.1 - Профиль Т
- 19. KL-150M - Кронштейн малый
- 33. SD-9.2 - Терморазрыв малый
- 34. SD-7.1 - Крепитель кассеты универсальный
- 36. SD-7.3 - Салазка внешняя со штифтом
- 37. SD-7.4 - Шайба-пластина (НЕ устанавливается при использовании дюбеля с пресс-шайбой)

Sirius SL-201
Примыкание к цоколю. Вариант 2

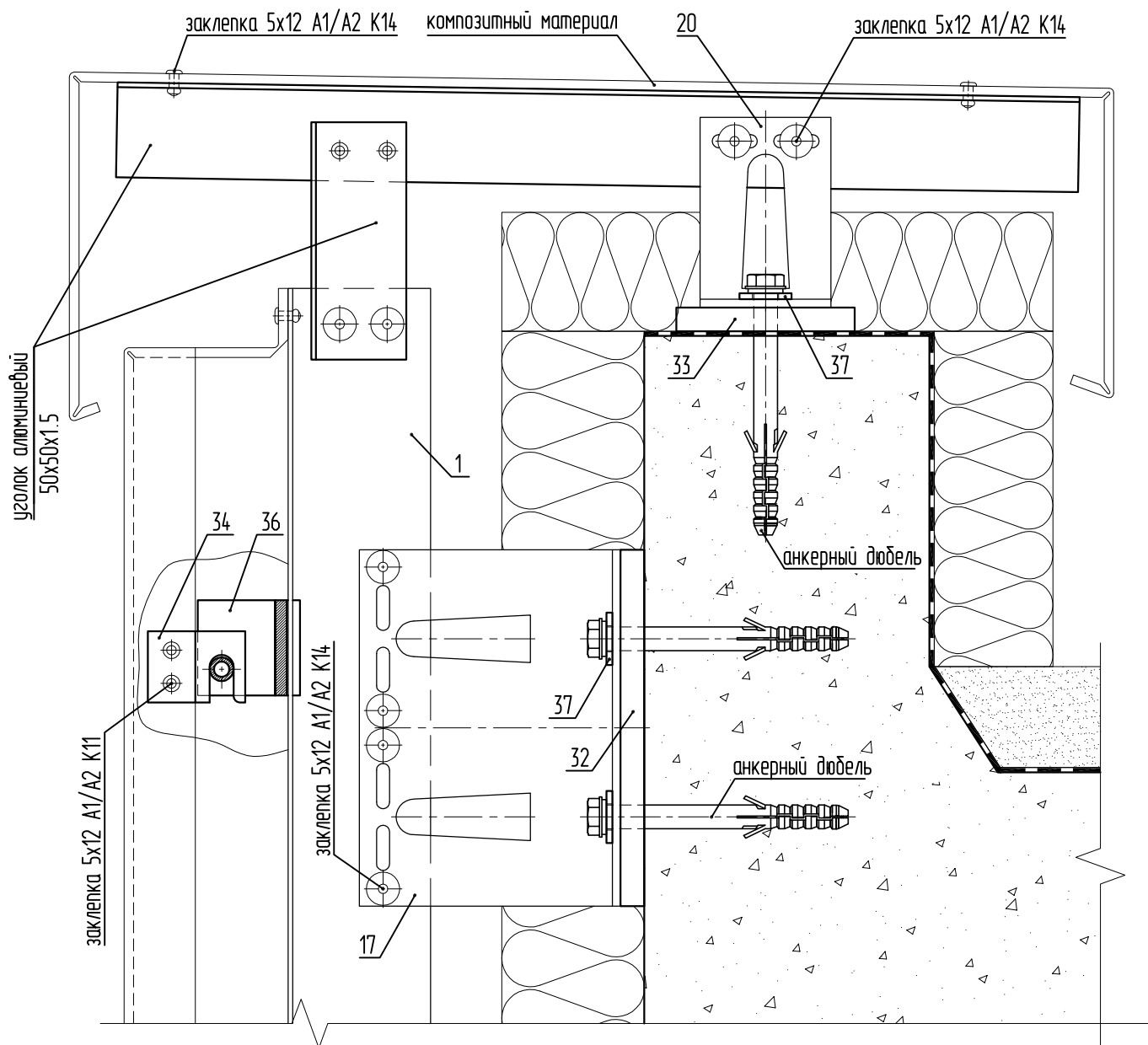


- 1. SP-1.1 - Профиль Т
- 19. KL-150M - Кронштейн малый
- 33. SD-9.2 - Терморазрыв малый
- 34. SD-7.1 - Крепитель кассеты универсальный
- 36. SD-7.3 - Салазка внешняя со штифтом
- 37. SD-7.4 - Шайба-пластина (НЕ устанавливается при использовании дюбеля с пресс-шайбой)

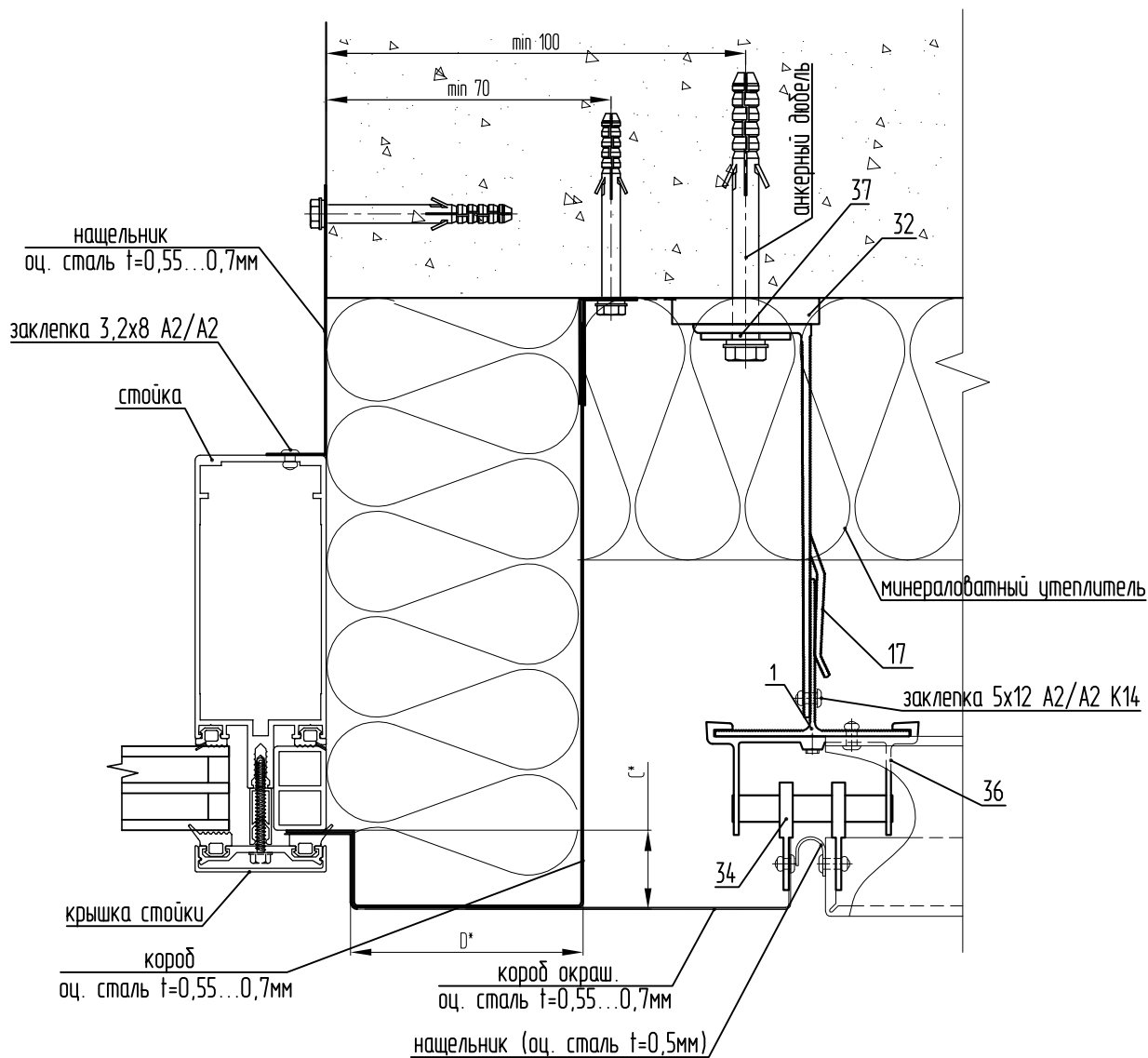


1. SP-1.1 - Профиль Т
17. KL-150Y - Кронштейн усиленный
20. KL-80B - Кронштейн Ветровой
32. SD-9.1 - Терморазрыв большой
33. SD-9.2 - Терморазрыв малый
34. SD-7.1 - Крепитель кассеты универсальный
36. SD-7.3 - Салазка внешняя со штифтом
37. SD-7.4 - Шайба-пластина (НЕ устанавливается при использовании дюбеля с пресс-шайбой)

Sirius SL-201
Узел парапета. Вариант 2



- 1. SP-1.1 - Профиль Т
- 17. KL-1509 - Кронштейн усиленный
- 20. KL-80B - Кронштейн ветровой
- 32. SD-9.1 - Терморазрыв большой
- 33. SD-9.2 - Терморазрыв малый
- 34. SD-7.1 - Крепитель кассеты универсальный
- 36. SD-7.3 - Салазка внешняя со штифтом
- 37. SD-7.4 - Шайба-пластина (НЕ устанавливается при использовании дюбеля с пресс-шайбой)

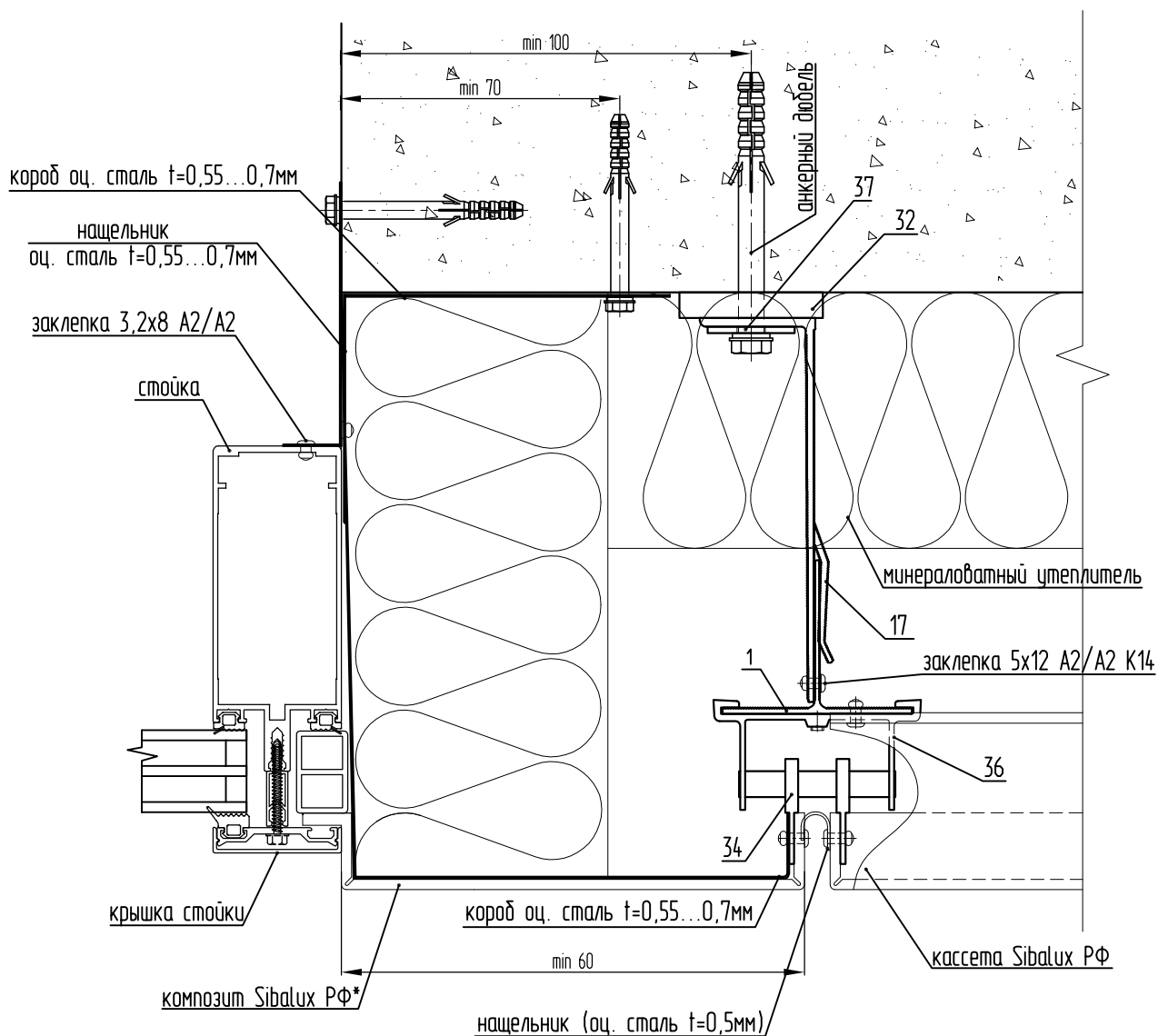


- 1. SP-1.1 - Профиль Т
- 17. KL-150Y - Кронштейн усиленный
- 32. SD-9.1 - Терморазрыв большой
- 34. SD-7.1 - Крепитель кассеты универсальный
- 36. SD-7.3 - Салазка внешняя со штифтом
- 37. SD-7.4 - Шайба-пластина (НЕ устанавливается при использовании дюбеля с пресс-шайбой)

*размеры выступов/бортиков согласно Таблице, приведенной в Экспертном заключении по пожаробезопасности системы

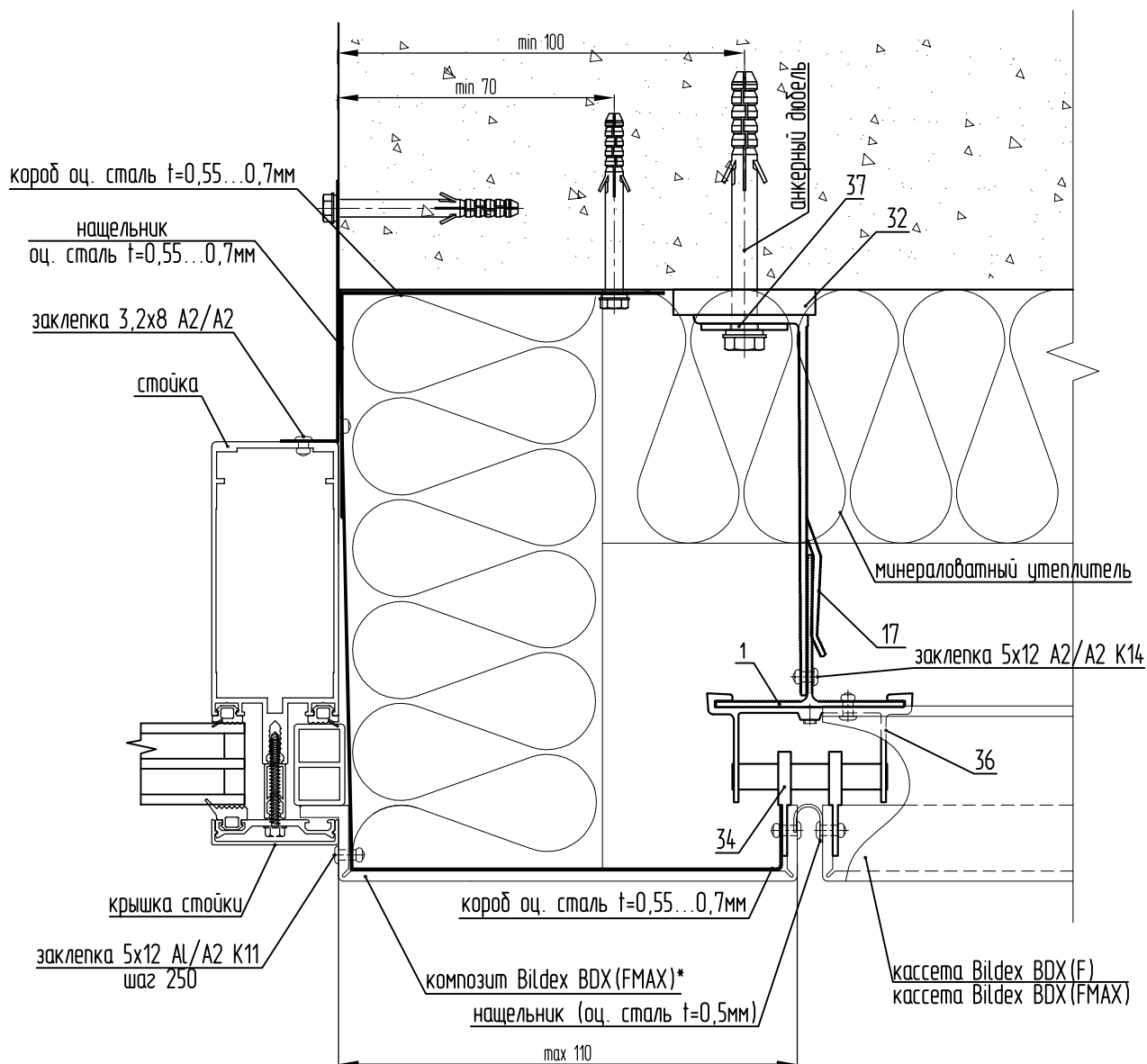
Sirius SL-201

Примыкание к витражам боковое. Вариант 2



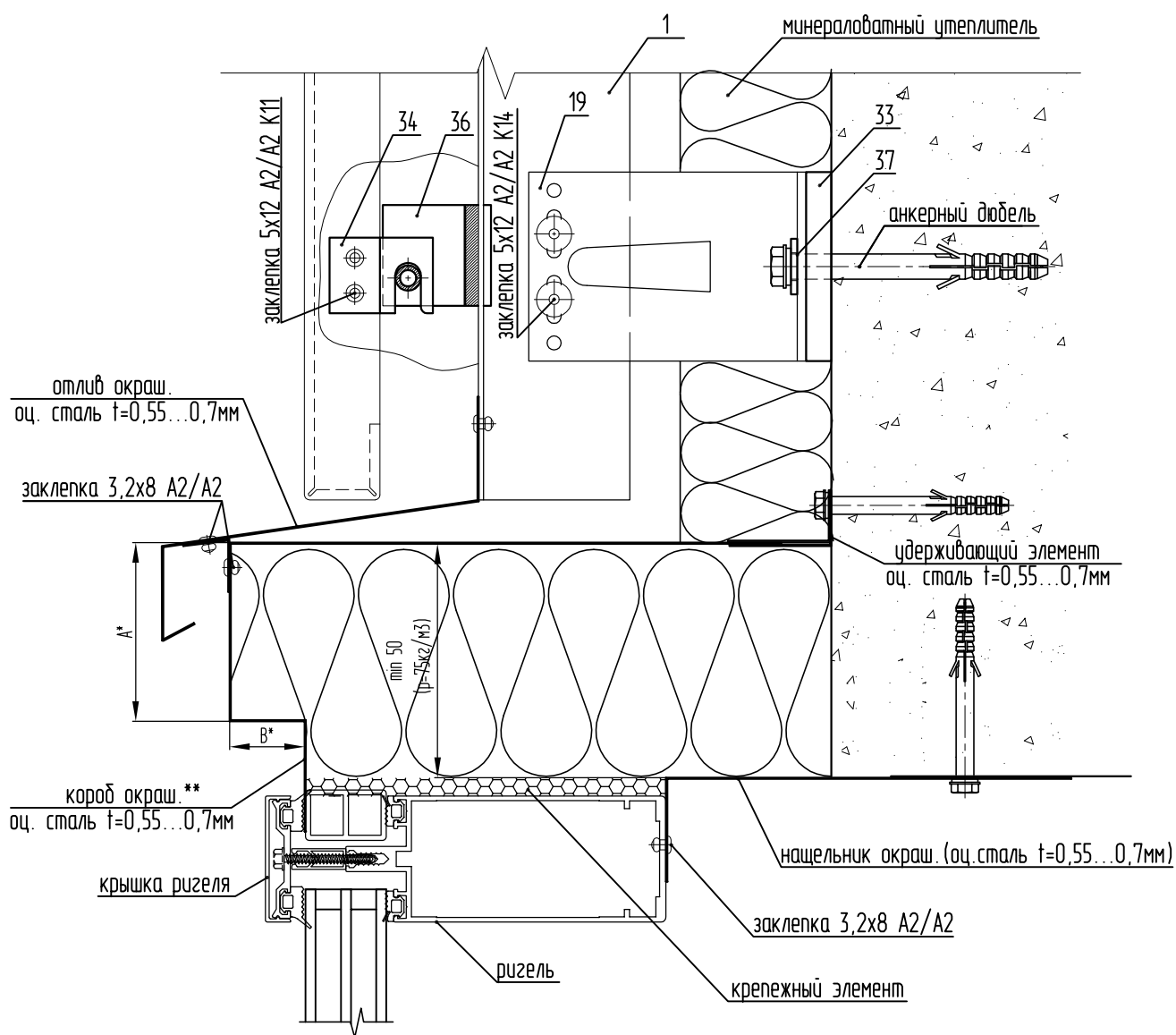
- 1. SP-1.1 - Профиль Т
- 17. KL-1509 - Кронштейн усиленный
- 32. SD-9.1 - Терморазрыв большой
- 34. SD-7.1 - Крепитель кассеты универсальный
- 36. SD-7.3 - Салазка внешняя со штифтом
- 37. SD-7.4 - Шайба-пластина (НЕ устанавливается при использовании дюбеля с пресс-шайбой)

*в качестве материала для накладной облицовки поверх противопожарного короба/откоса может быть использован листовой алюминий



- 1. SP-1.1 - Профиль Т
- 17. KL-150У - Кронштейн усиленный
- 32. SD-9.1 - Терморазрыв большой
- 34. SD-7.1 - Крепитель кассеты универсальный
- 36. SD-7.3 - Салазка внешняя со штифтом
- 37. SD-7.4 - Шайба-пластина (НЕ устанавливается при использовании дюбеля с пресс-шайбой)

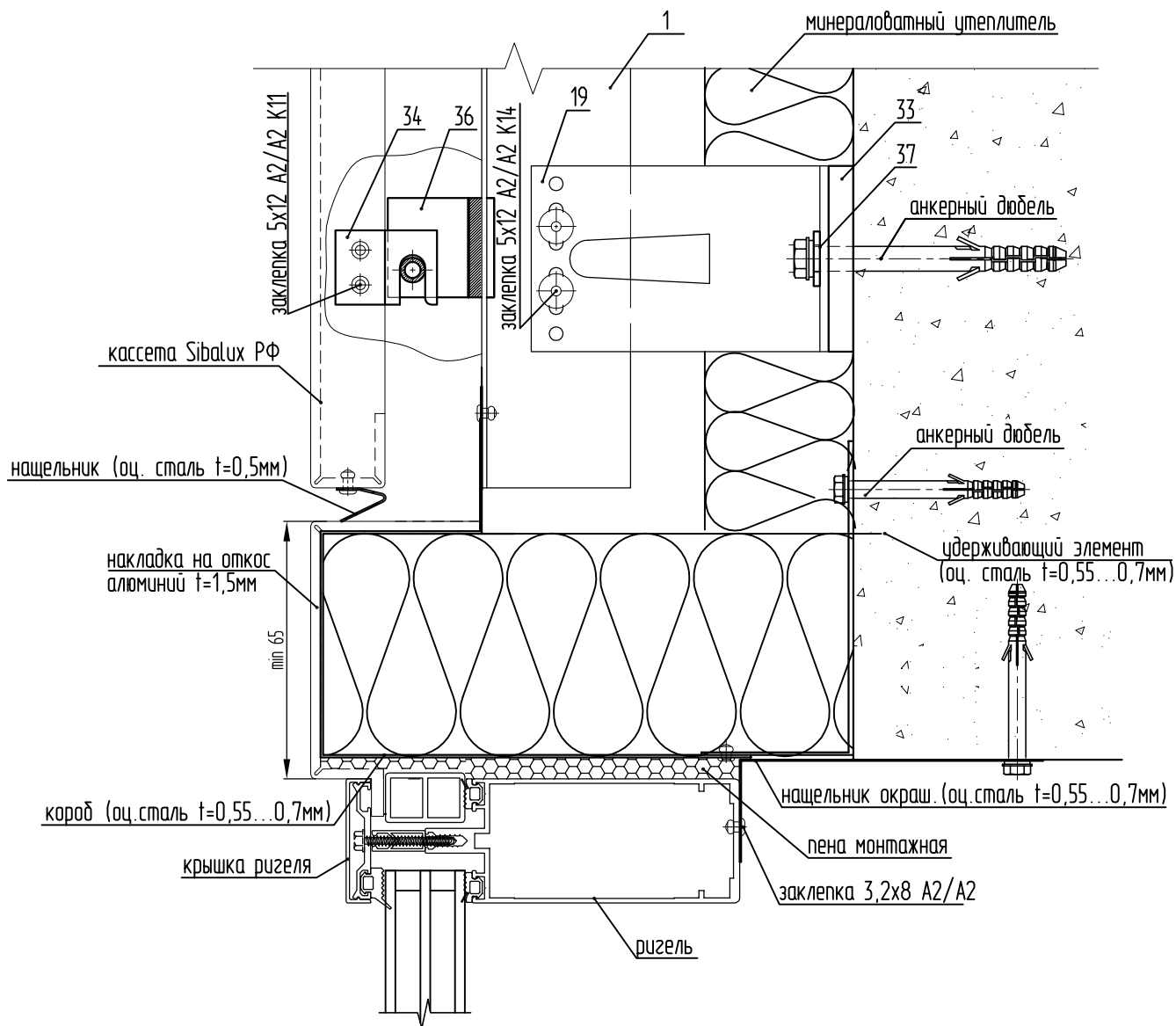
*в качестве материала для накладной облицовки поверх противопожарного короба/откоса может быть использован листовой алюминий



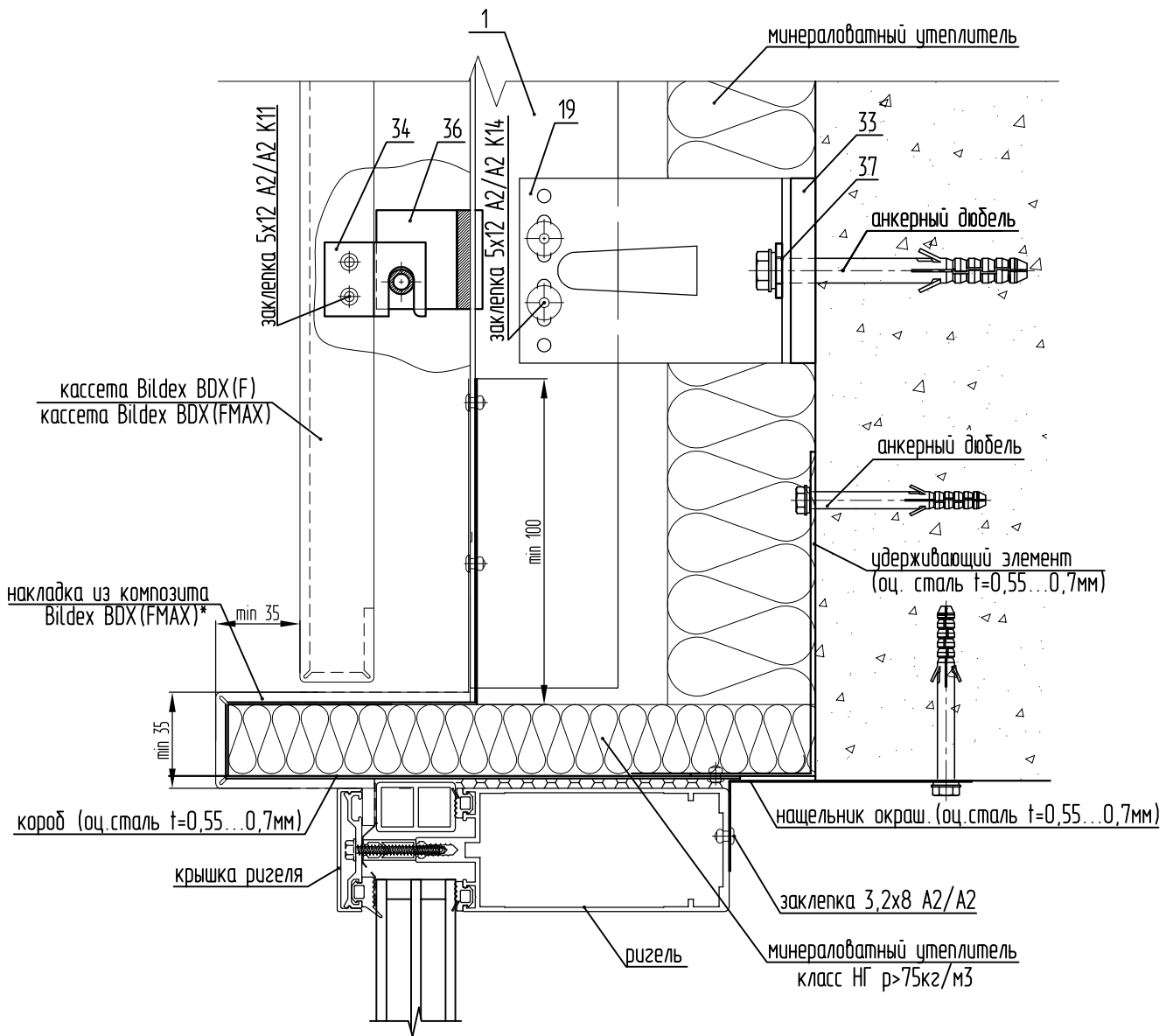
1. SP-1.1 - Профиль Т
19. KL-150M - Кронштейн малый
33. SD-9.2 - Терморазрыв малый
34. SD-7.1 - Крепитель кассеты универсальный
36. SD-7.3 - Салазка внешняя со штифтом
37. SD-7.4 - Шайба-пластина (НЕ устанавливается при использовании дюбеля с пресс-шайбой)

*размеры выступов/бортиков согласно Таблице, приведенной в Экспертном заключении по пожаробезопасности системы

**возможна установка алюминиевой окрашенной накладки поверх оцинкованного откоса

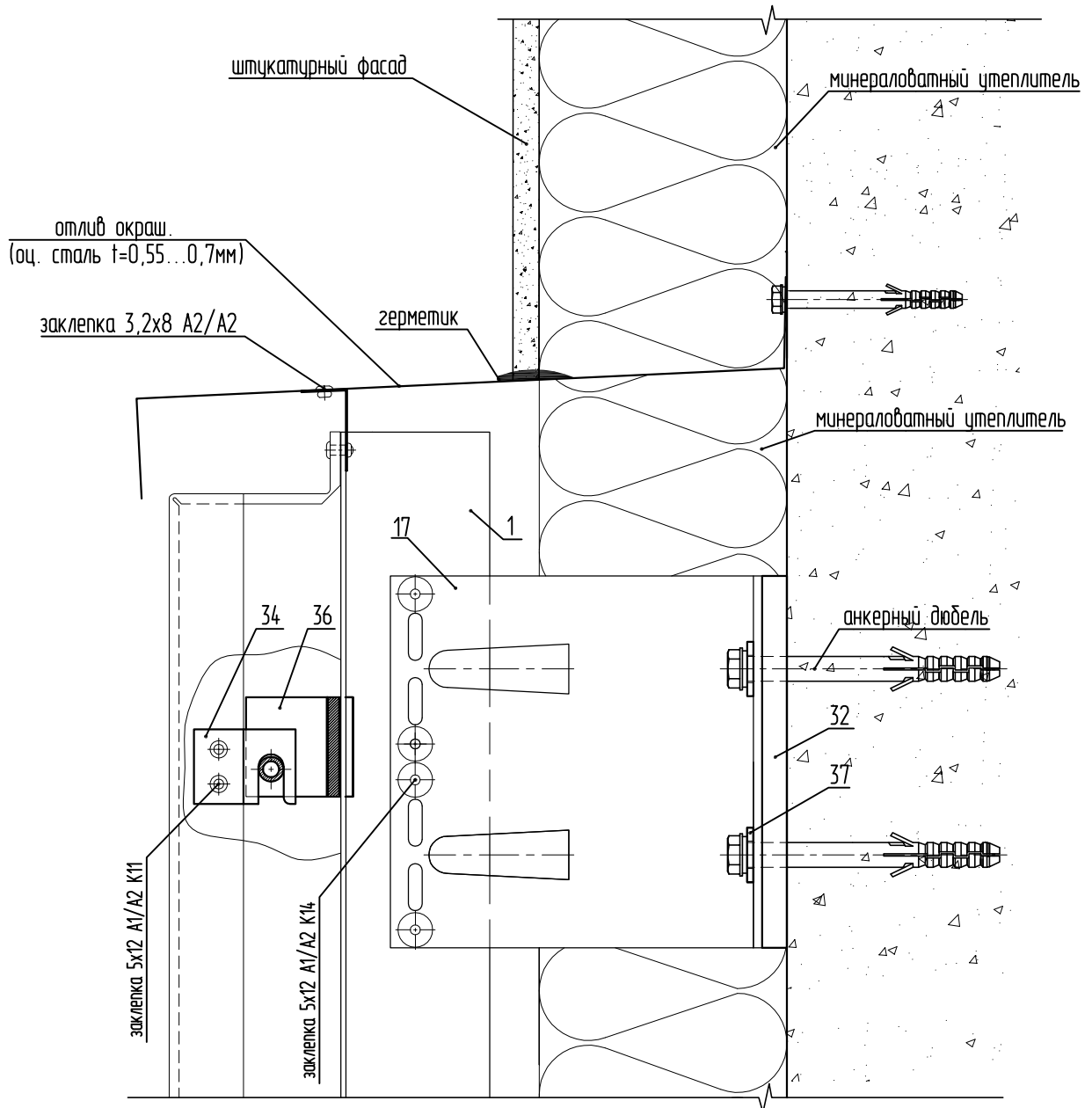


- 1. SP-1.1 - Профиль Т
- 19. KL-150M - Кронштейн малый
- 33. SD-9.2 - Терморазрыв малый
- 34. SD-7.1 - Крепитель кассеты универсальный
- 36. SD-7.3 - Салазка внешняя со штифтом
- 37. SD-7.4 - Шайба-пластина (НЕ устанавливается при использовании дюбеля с пресс-шайбой)

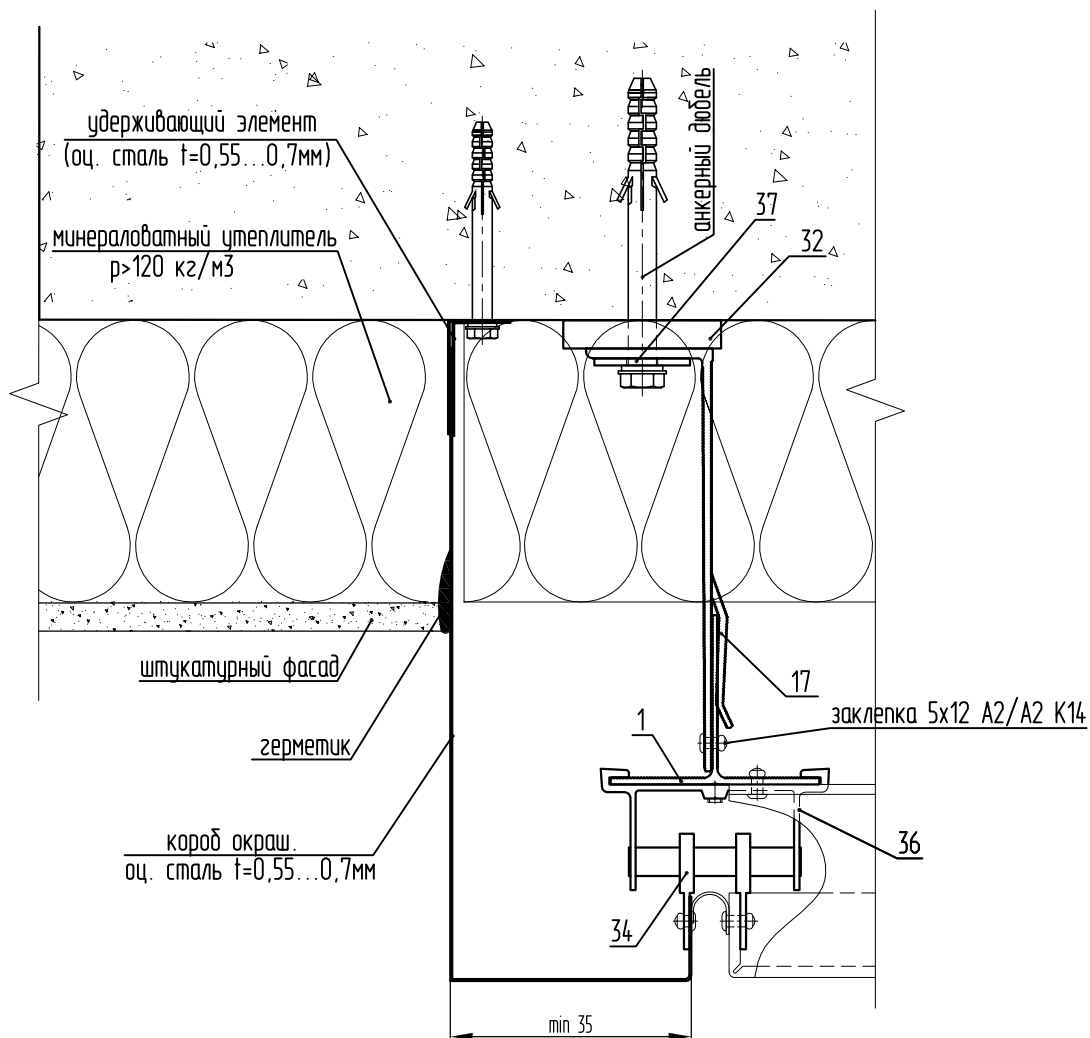


- 1. SP-1.1 - Профиль Т
- 19. KL-150M - Кронштейн малый
- 33. SD-9.2 - Терморазрыв малый
- 34. SD-7.1 - Крепитель кассеты универсальный
- 36. SD-7.3 - Салазка внешняя со штифтом
- 37. SD-7.4 - Шайба-пластина (НЕ устанавливается при использовании дюбеля с пресс-шайбой)

*возможна установка алюминиевой окрашенной накладки поверх оцинкованного откоса



- 1. SP-1.1 - Профиль Т
- 17. KL-150У - Кронштейн усиленный
- 32. SD-9.1 - Терморазрыв большой
- 34. SD-7.1 - Крепитель кассеты универсальный
- 36. SD-7.3 - Салазка внешняя со штифтом
- 37. SD-7.4 - Шайба-пластина (НЕ устанавливается при использовании дюбеля с пресс-шайбой)



1. SP-1.1 - Профиль Т

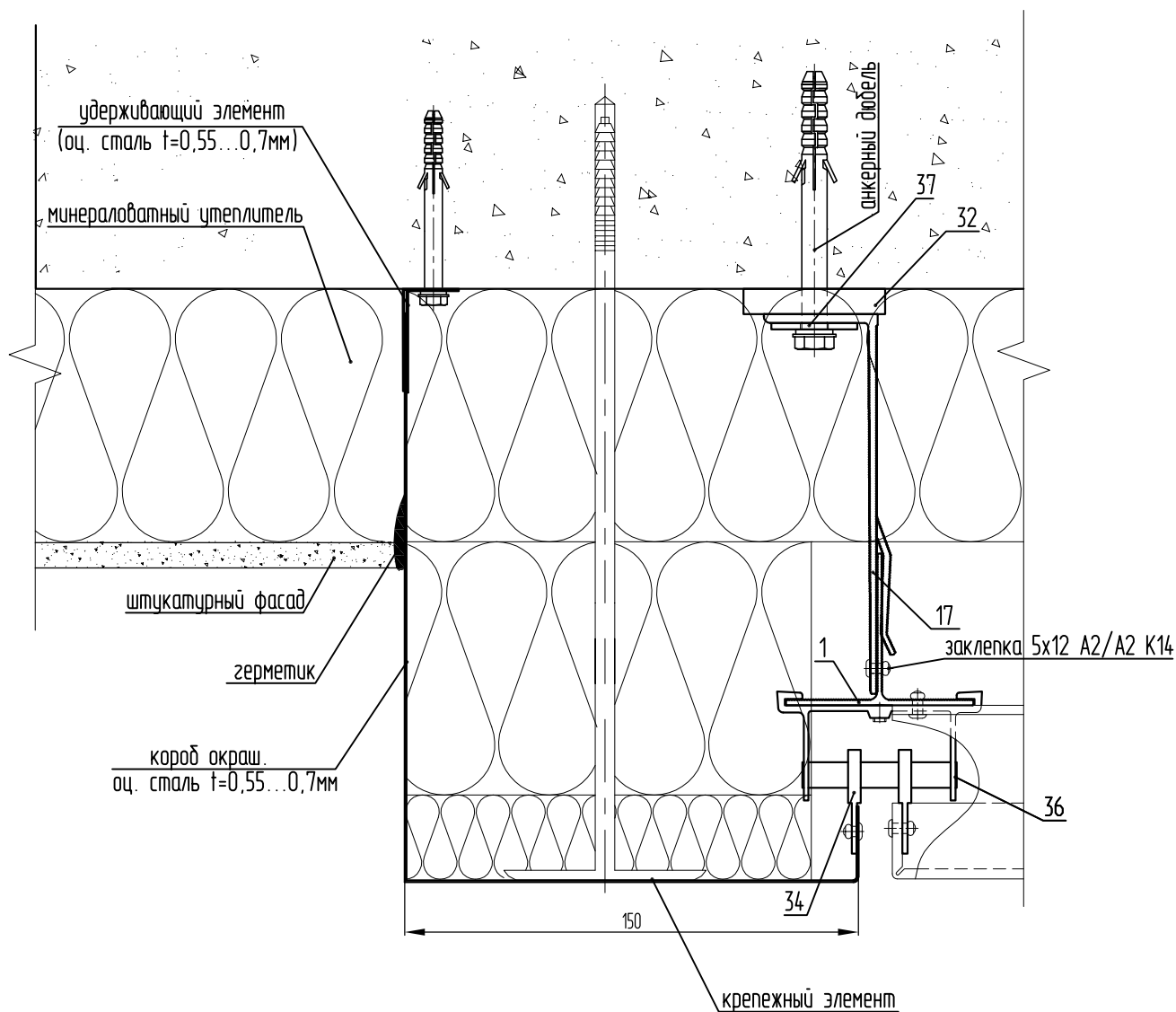
17. KL-1509 - Кронштейн усиленный

32. SD-9.1 - Терморазрыв большой

34. SD-7.1 - Крепитель кассеты универсальный

36. SD-7.3 - Салазка внешняя со штифтом

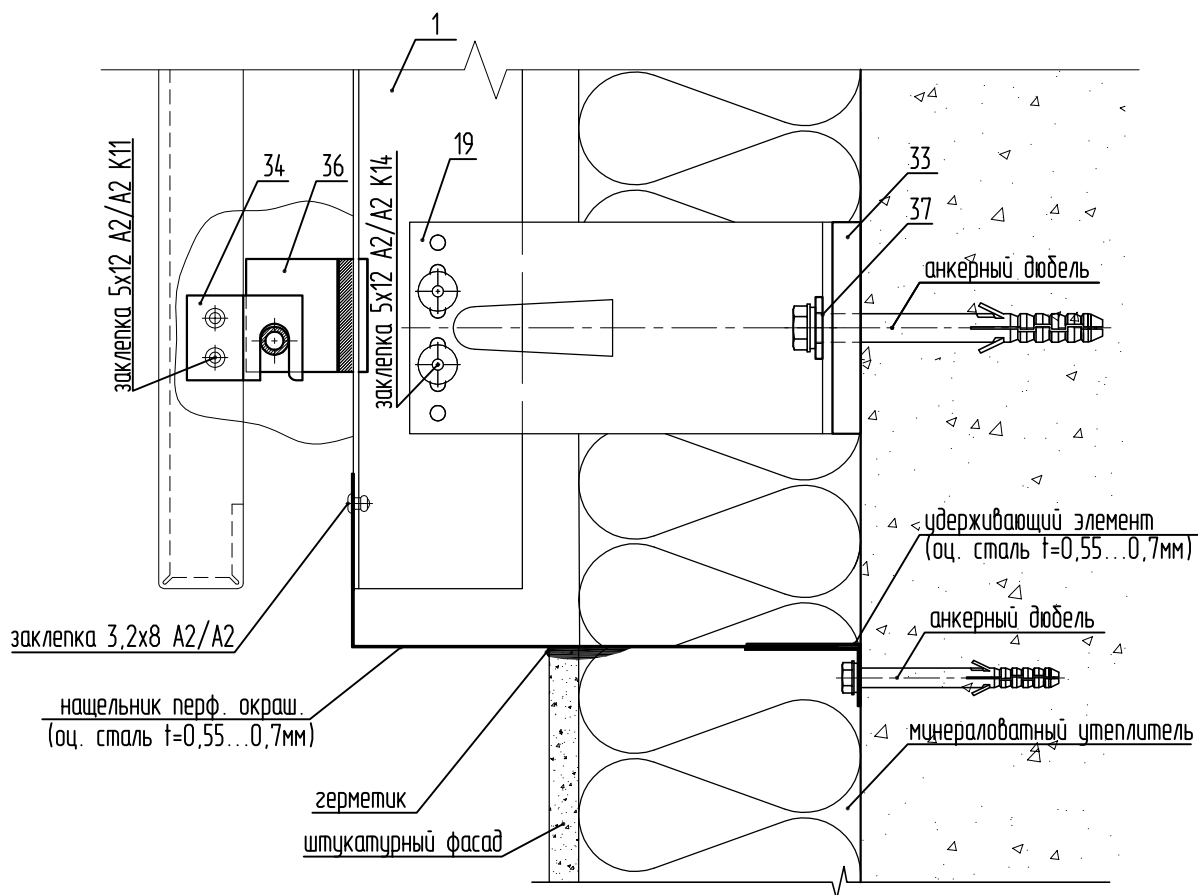
37. SD-7.4 - Шайба-пластина (НЕ устанавливается при использовании дюбеля с пресс-шайбой)



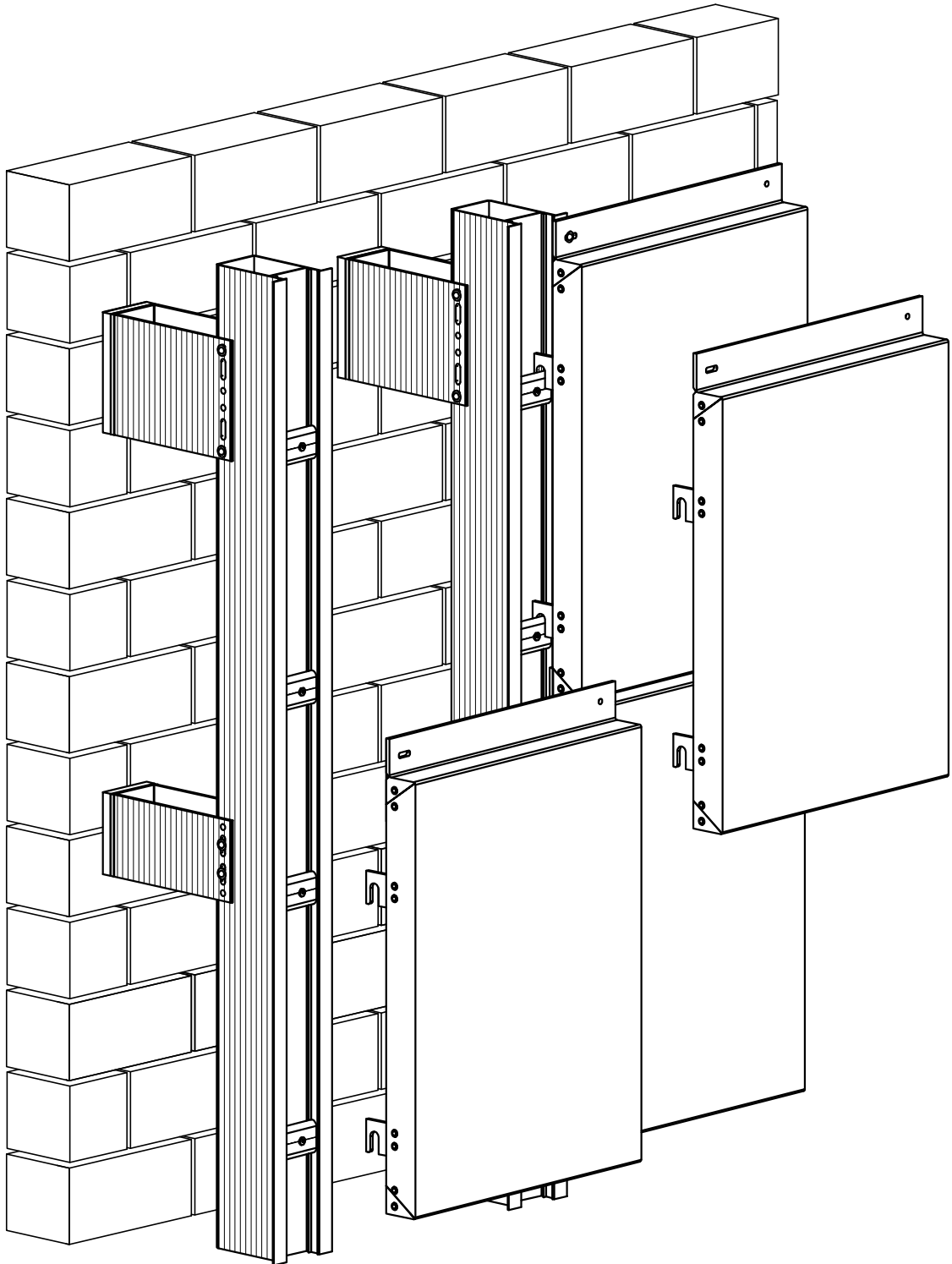
- 1. SP-1.1 - Профиль Т
- 17. KL-150У - Кронштейн усиленный
- 32. SD-9.1 - Терморазрыв большой
- 34. SD-7.1 - Крепитель кассеты универсальный
- 36. SD-7.3 - Салазка внешняя со штифтом
- 37. SD-7.4 - Шайба-пластина (НЕ устанавливается при использовании дюбеля с пресс-шайбой)

Sirius SL-201

Сопряжение со штукатурным фасадом ниже



- 1. SP-1.1 - Профиль Т
- 19. KL-150M - Кронштейн Малый
- 33. SD-9.2 - Терморазрыв малый
- 34. SD-7.1 - Крепитель кассеты универсальный
- 36. SD-7.3 - Салазка внешняя со штифтом
- 37. SD-7.4 - Шайба-пластина (НЕ устанавливается при использовании дюбеля с пресс-шайбой)



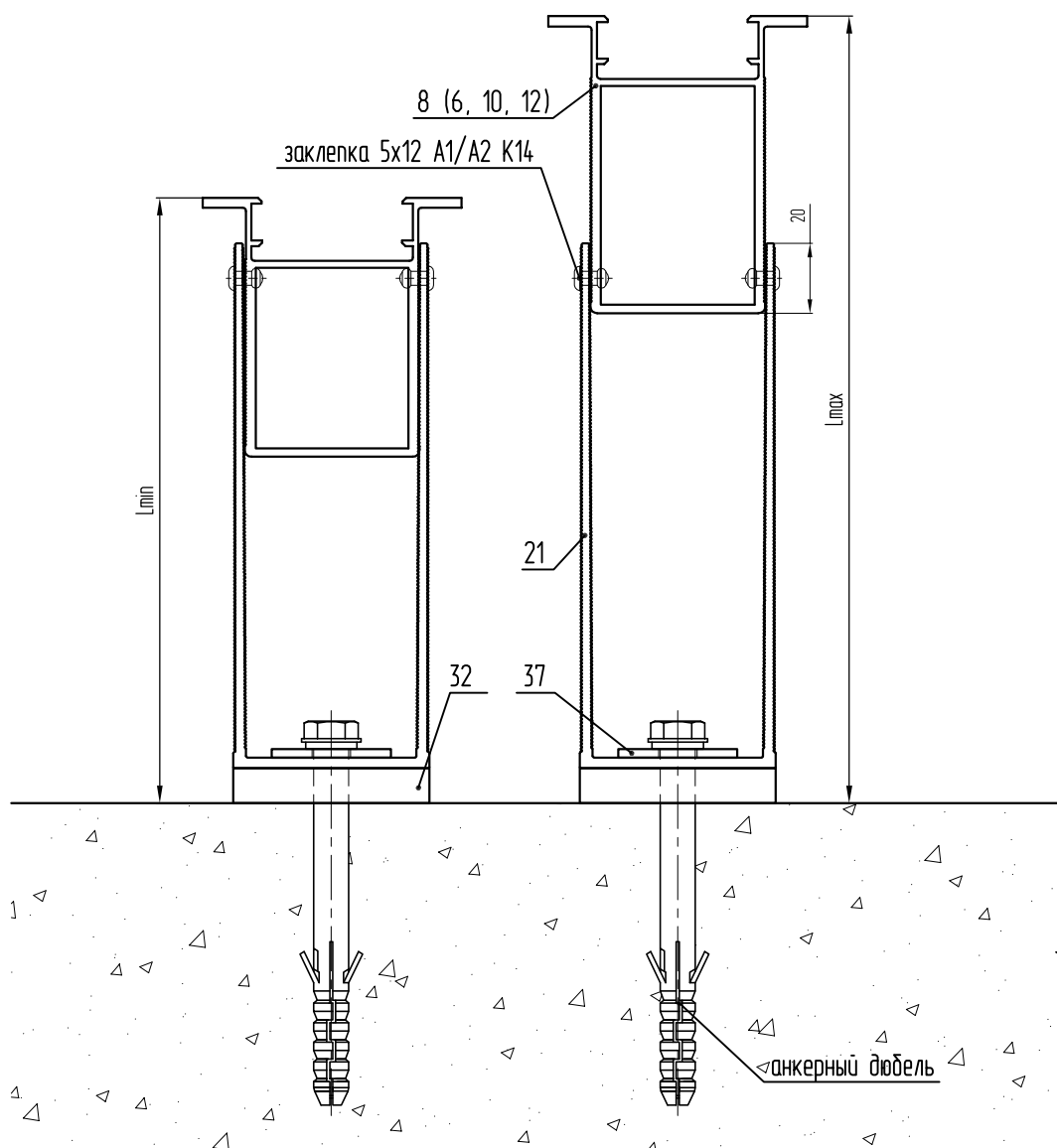


Таблица для кронштейнов БЕЗ удлинителя

Вылет кронштейна, L	Расстояние от стены до наружной плоскости направляющей							
	минимальное, мм				максимальное, мм			
	SP-2.2	SP-2.4	SP-2.6	SP-2.8	SP-2.2	SP-2.4	SP-2.6	SP-2.8
80мм	93	129	149	167	120	175	195	213
110мм	123	129	149	167	150	205	185	243
150мм	173	173	173	176	190	245	225	283
190мм	203	203	203	203	230	285	265	323
210мм	233	233	233	233	250	305	325	343
230мм	253	253	253	253	270	325	345	363

8. SP-2.4 - Профиль П усиленный композит

21. КР-150У - Кронштейн усиленный

32. SD-9.1 - Терморазрыв большой

37. SD-7.4 - Шайба-пластина (НЕ устанавливается при использовании дюбеля с пресс-шайбой)

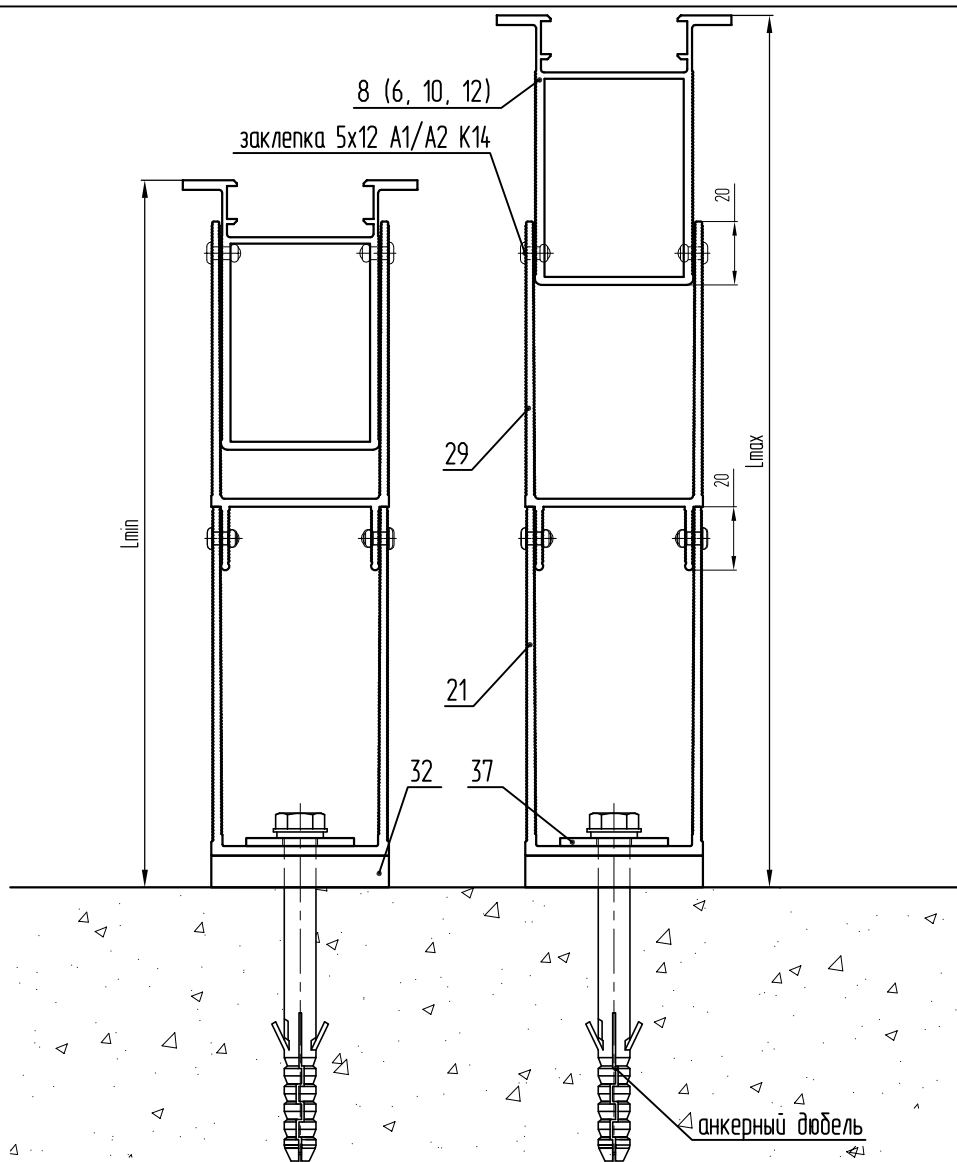


Таблица для кронштейнов с удлинителем

Вылет кронштейна, L	Расстояние от стены до наружной плоскости направляющей							
	минимальное, мм				максимальное, мм			
	SP-2.2	SP-2.4	SP-2.6	SP-2.8	SP-2.2	SP-2.4	SP-2.6	SP-2.8
80мм	183	198	218	236	210	265	285	303
110мм	213	228	248	266	240	295	305	333
150мм	253	268	288	306	280	335	355	373
190мм	293	308	328	346	320	375	395	413
210мм	313	328	348	366	340	395	415	433
230мм	333	348	368	386	360	415	435	453

8. SP-2.4 - Профиль П усиленный композит

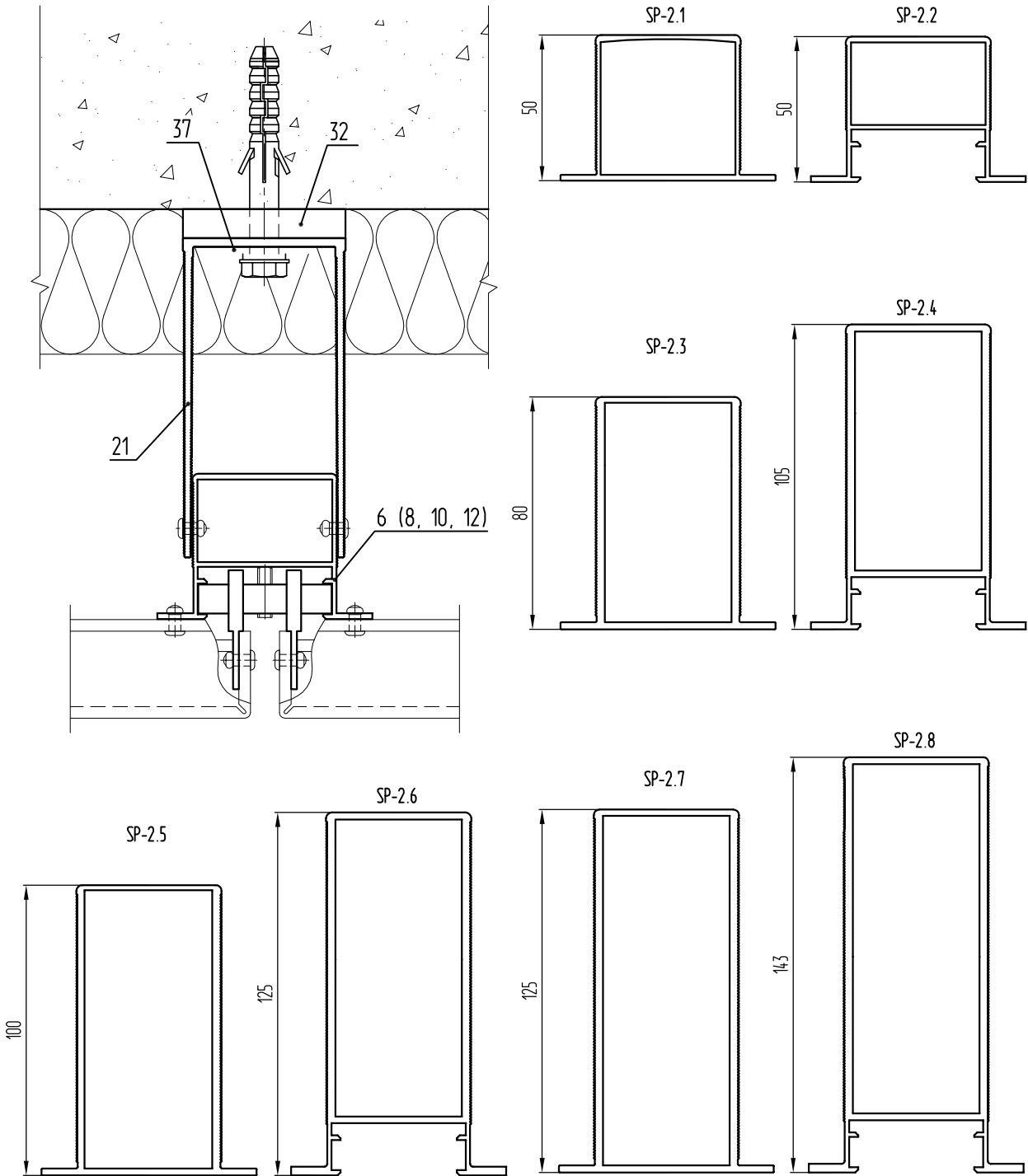
21. KP-150У - Кронштейн усиленный

29. SD-7.13 - Удлинитель кронштейна KP-У

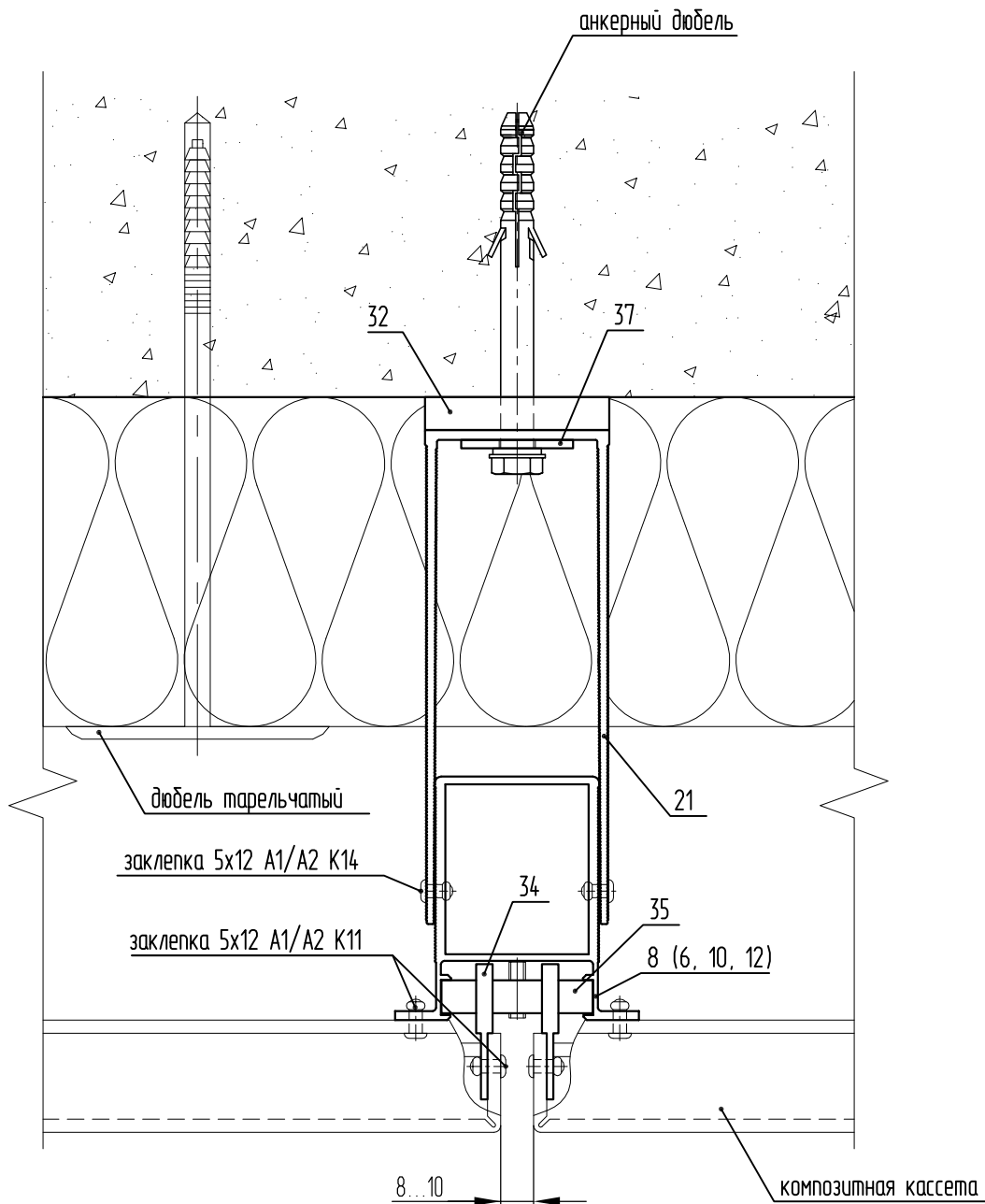
32. SD-9.1 - Терморазрыв большой

37. SD-7.4 - Шайба-пластина (НЕ устанавливается при использовании дюбеля с пресс-шайбой)

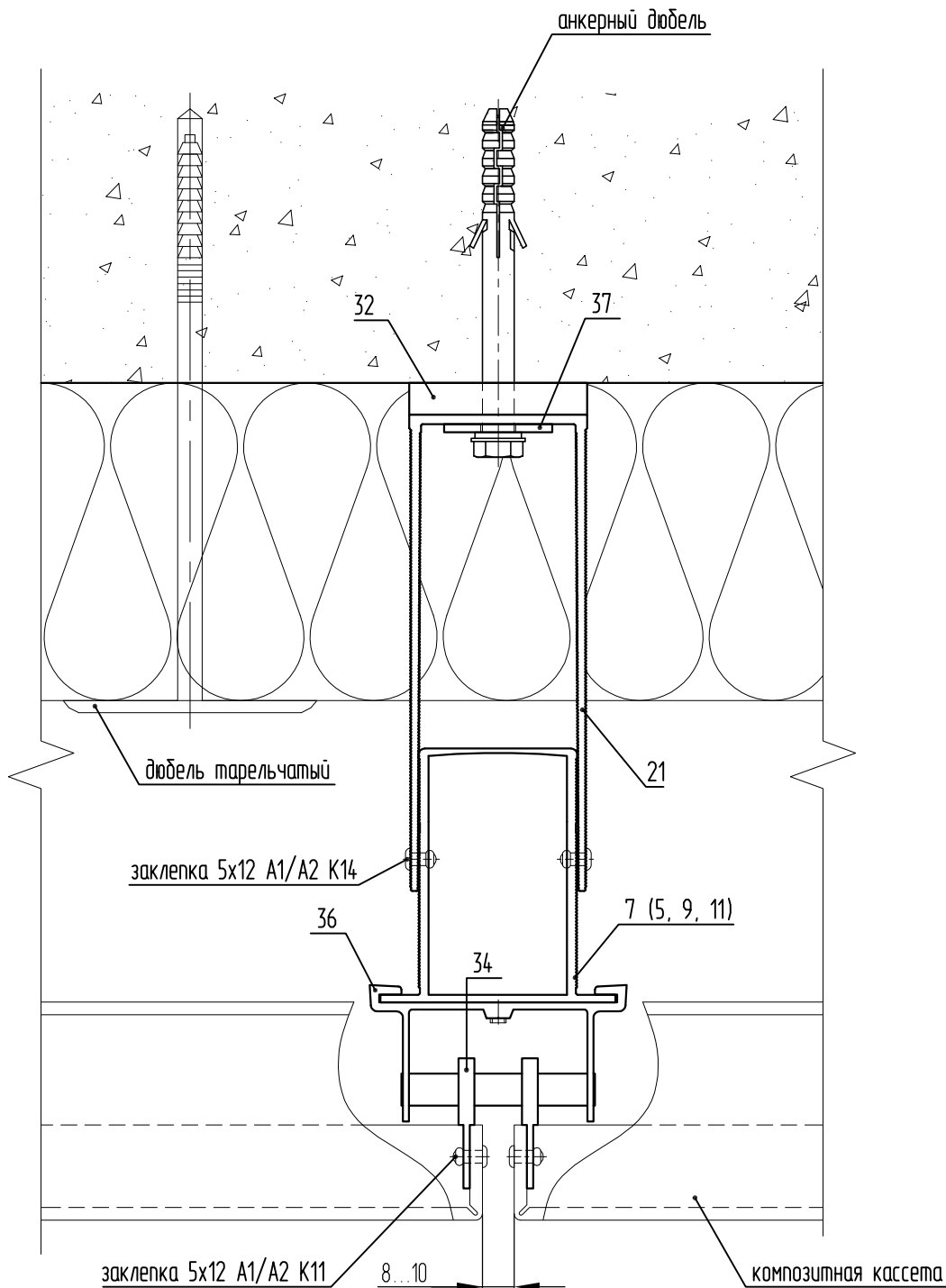
Варианты профилей



- 6. SP-2.2 - Профиль П композит
- 21. КР-150У - Кронштейн усиленный
- 32. SD-9.1 - Терморазрыв большой
- 37. SD-7.4 - Шайба-пластина (НЕ устанавливается при использовании дюбеля с пресс-шайбой)



- 8. SP-2.4 - Профиль П усиленный композит
- 21. KP-150Y - Кронштейн усиленный
- 32. SD-9.1 - Терморазрыв большой
- 34. SD-7.1 - Крепитель кассеты универсальный
- 35. SD-7.2 - Салазка внутренняя со штифтом
- 37. SD-7.4 - Шайба-пластина (НЕ устанавливается при использовании дюбеля с пресс-шайбой)



7. SP-2.3 - Профиль П усиленный керамогранит

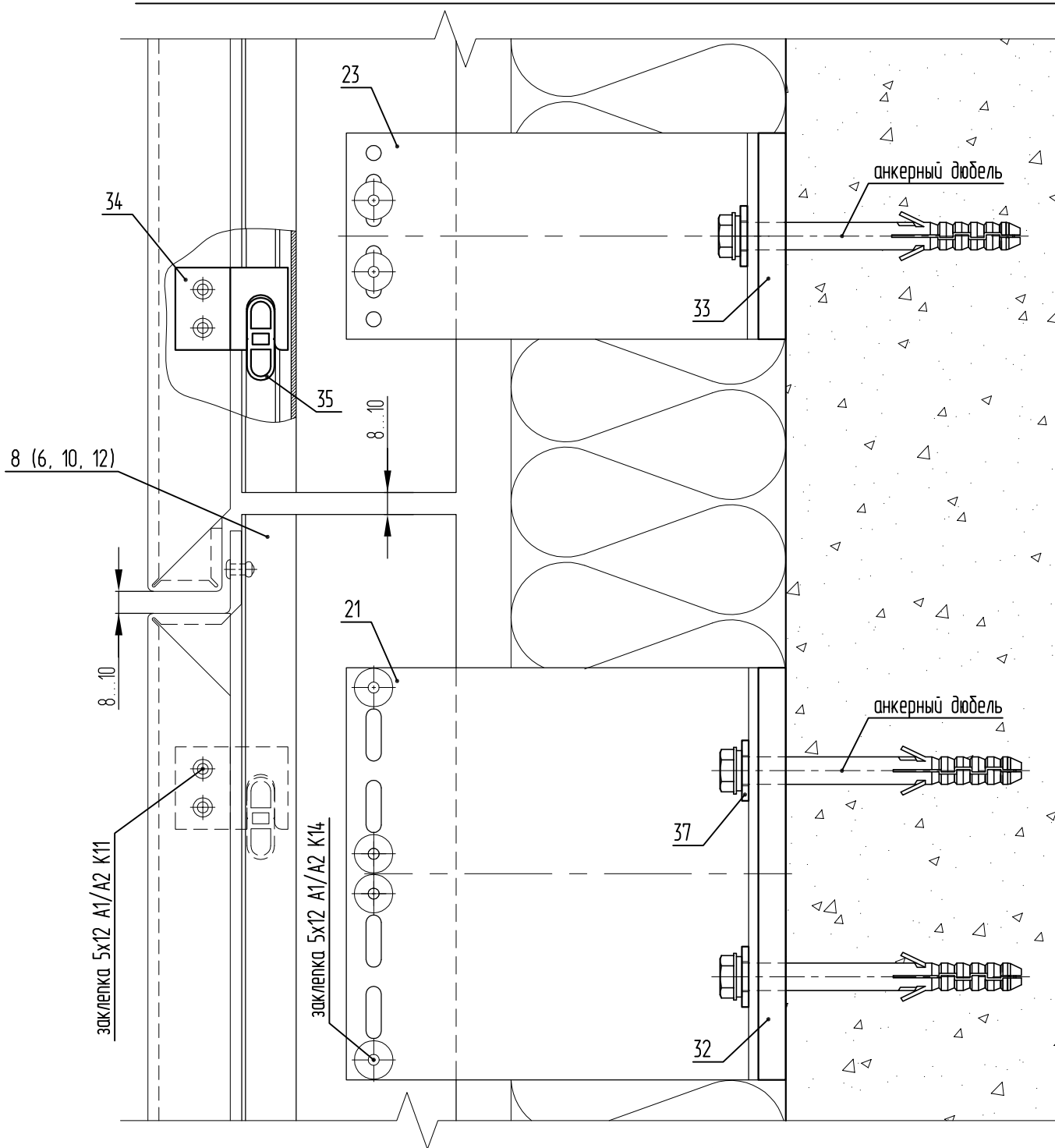
21. KP-150У - Кронштейн усиленный

32. SD-9.1 - Терморазрыв большой

34. SD-7.1 - Крепитель кассеты универсальный

36. SD-7.3 - Салазка внешняя со штифтом

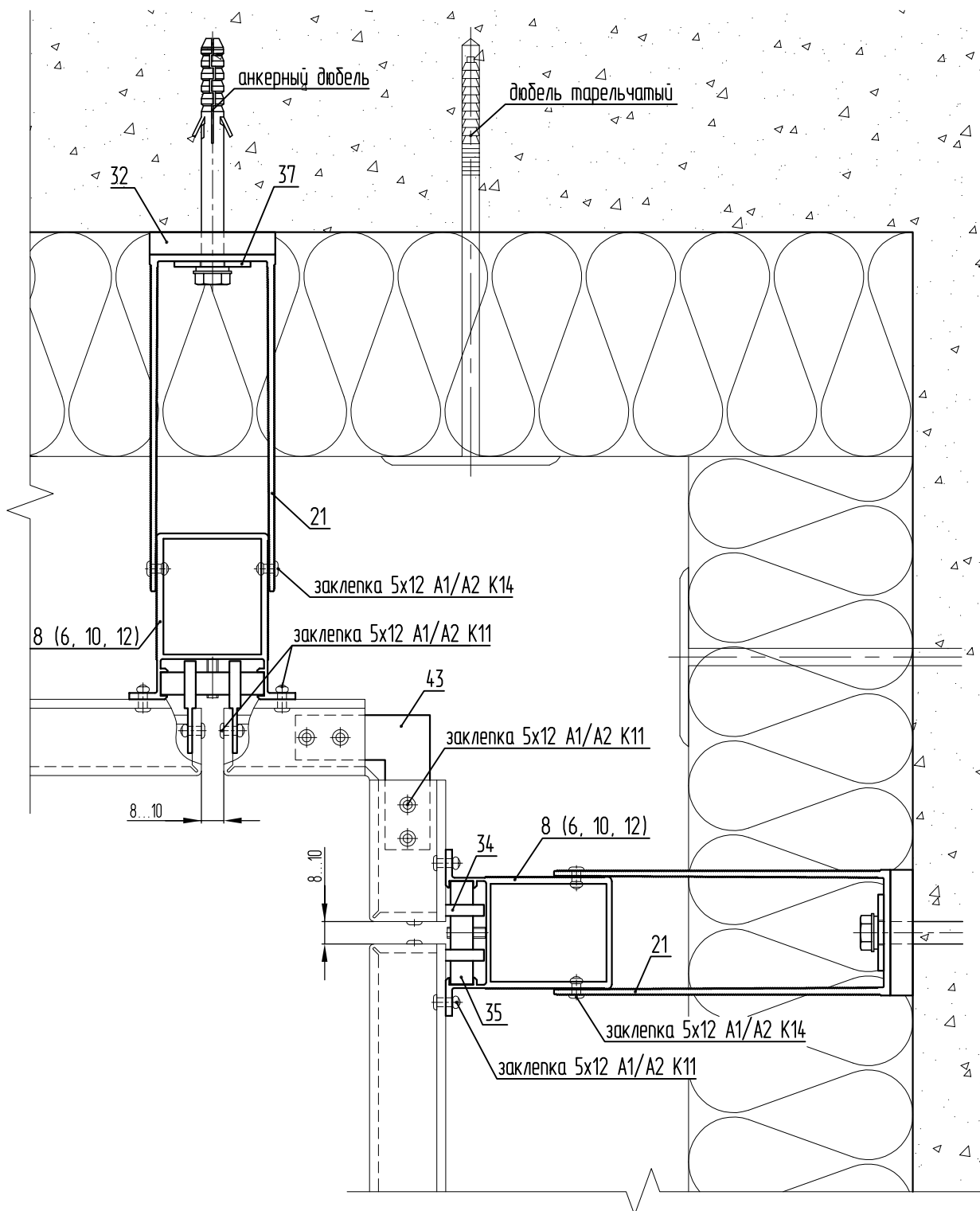
37. SD-7.4 - Шайба-пластина (НЕ устанавливается при использовании дюбеля с пресс-шайбой)



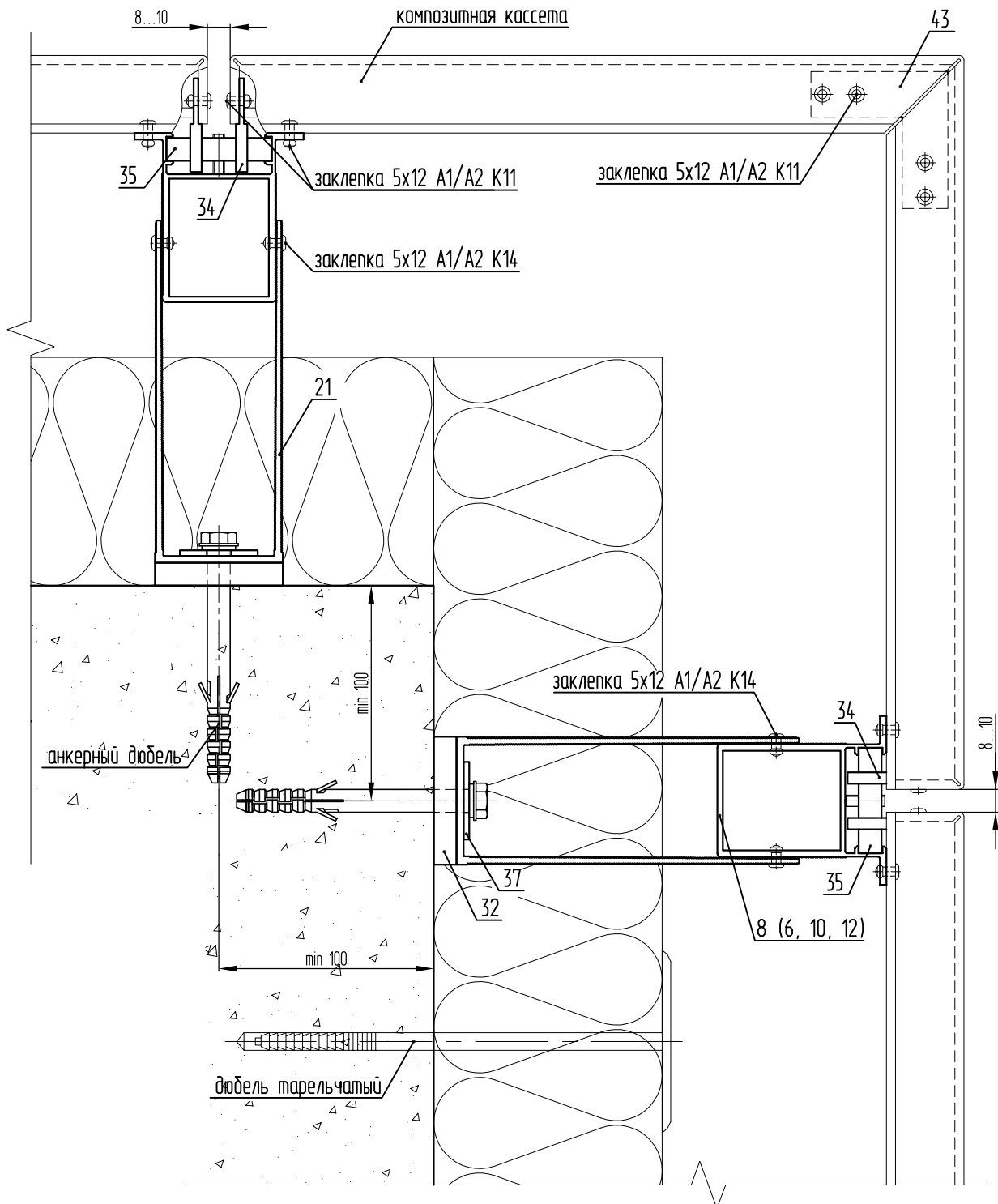
- 8. SP-2.4 - Профиль П усиленный композит
- 21. KP-150У - Кронштейн усиленный
- 23. KP-150М - Кронштейн малый
- 32. SD-9.1 - Терморазрыв большой
- 33. SD-9.2 - Терморазрыв малый
- 34. SD-7.1 - Крепитель кассеты универсальный
- 35. SD-7.2 - Салазка внутренняя со штифтом
- 37. SD-7.4 - Шайба-пластина (НЕ устанавливается при использовании дюбеля с пресс-шайбой)

Sirius SP-200

Внутренний угол

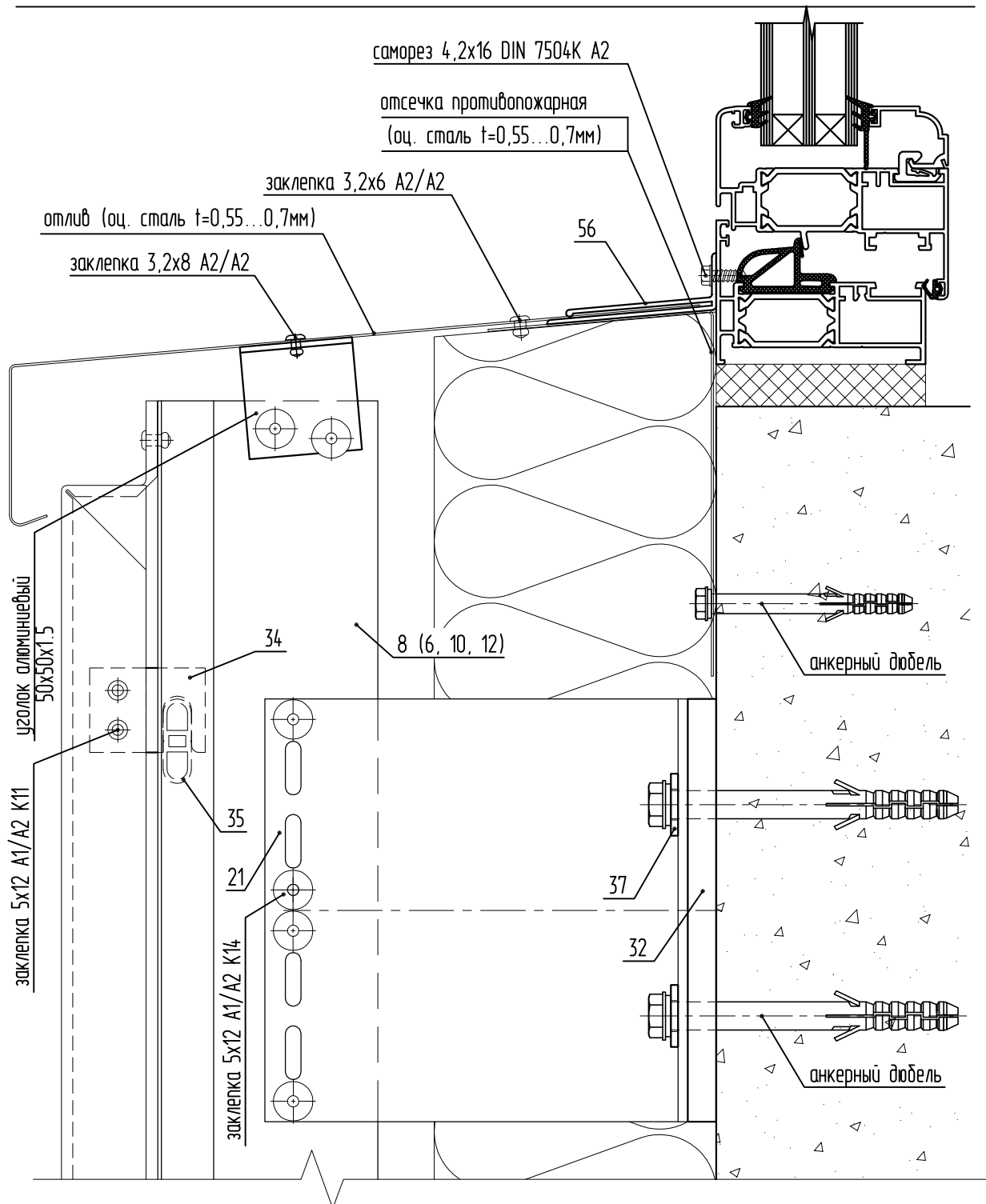


- 8. SP-2.4 - Профиль П усиленный композит
- 21. KP-150У - Кронштейн усиленный
- 32. SD-9.1 - Терморазрыв большой
- 34. SD-7.1 - Крепитель кассеты универсальный
- 35. SD-7.2 - Салазка внутренняя со штифтом
- 37. SD-7.4 - Шайба-пластина (НЕ устанавливается при использовании дюбеля с пресс-шайбой)
- 43. SD-7.5 - Уголок алюминиевый

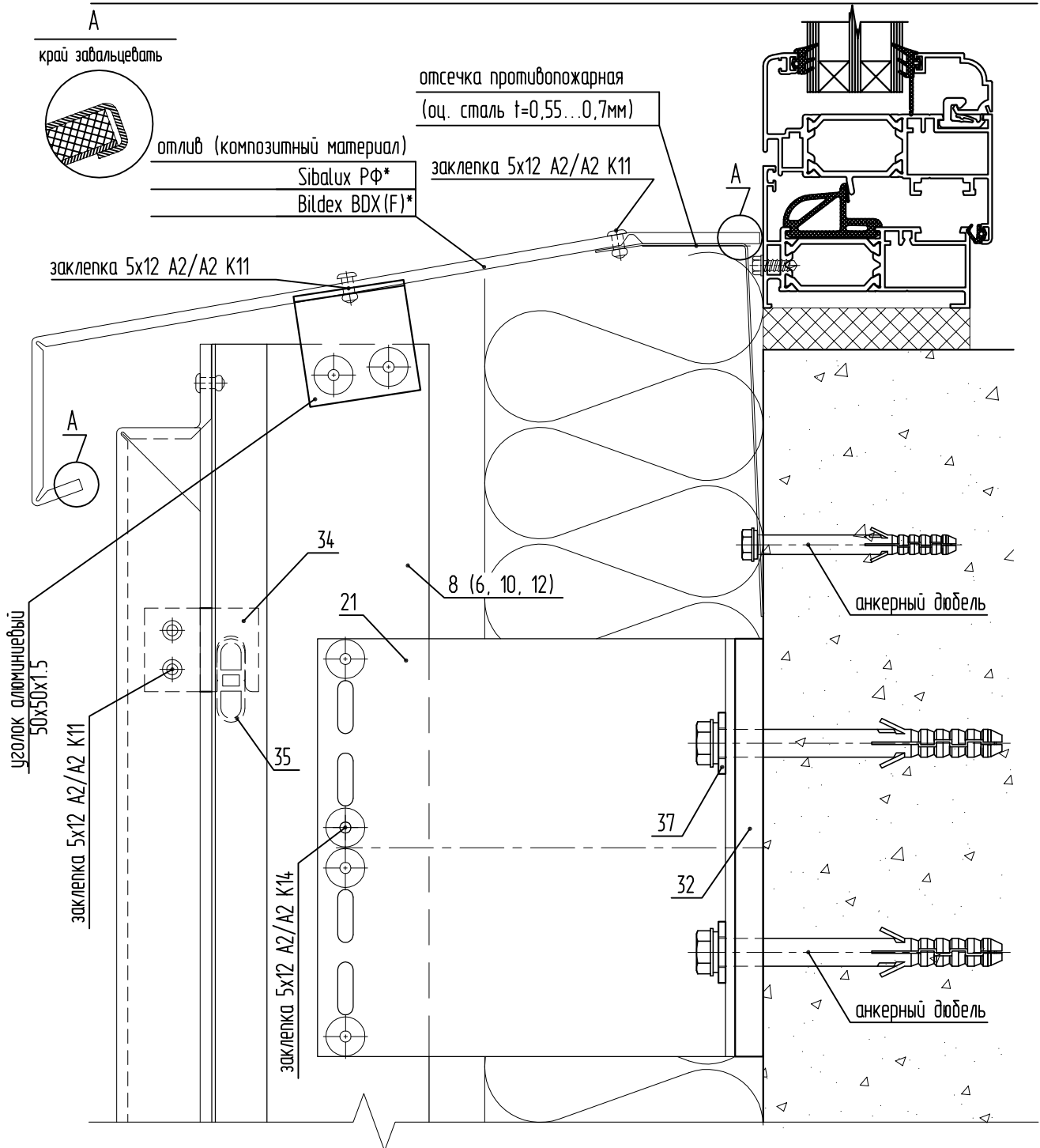


- 8. SP-2.4 - Профиль П усиленный композит
- 21. KP-150Y - Кронштейн усиленный
- 32. SD-9.1 - Терморазрыв большой
- 34. SD-7.1 - Крепитель кассеты универсальный
- 35. SD-7.2 - Салазка внутренняя со штифтом
- 37. SD-7.4 - Шайба-пластина (НЕ устанавливается при использовании дюбеля с пресс-шайбой)
- 43. SD-7.5 - Уголок алюминиевый

Sirius SP-200
Узел отлива. Вариант 1



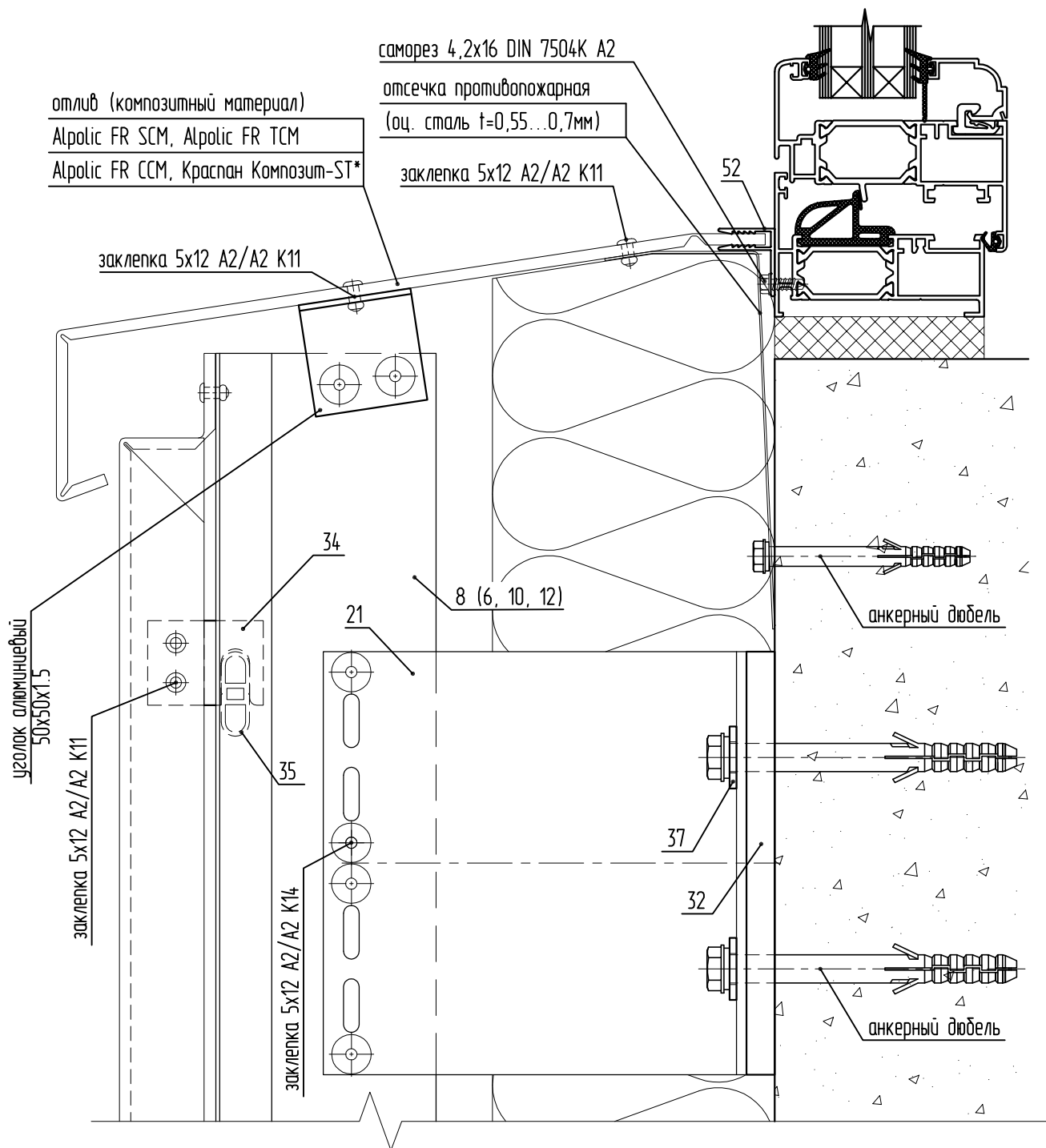
- 8. SP-2.4 - Профиль П усиленный композит
- 21. KP-150У - Кронштейн усиленный
- 32. SD-9.1 - Терморазрыв большой
- 34. SD-7.1 - Крепитель кассеты универсальный
- 35. SD-7.3 - Салазка внутренняя со штифтом
- 37. SD-7.4 - Шайба-пластина (НЕ устанавливается при использовании дюбеля с пресс-шайбой)
- 56. SP-5.5 - Профиль отлива



- 8. SP-2.4 - Профиль П усиленный композит
- 21. KP-150Y - Кронштейн усиленный
- 32. SD-9.1 - Терморазрыв большой
- 34. SD-7.1 - Крепитель кассеты универсальный
- 35. SD-7.2 - Салазка внутренняя со штифтом
- 37. SD-7.4 - Шайба-пластина (НЕ устанавливается при использовании дюбеля с пресс-шайбой)

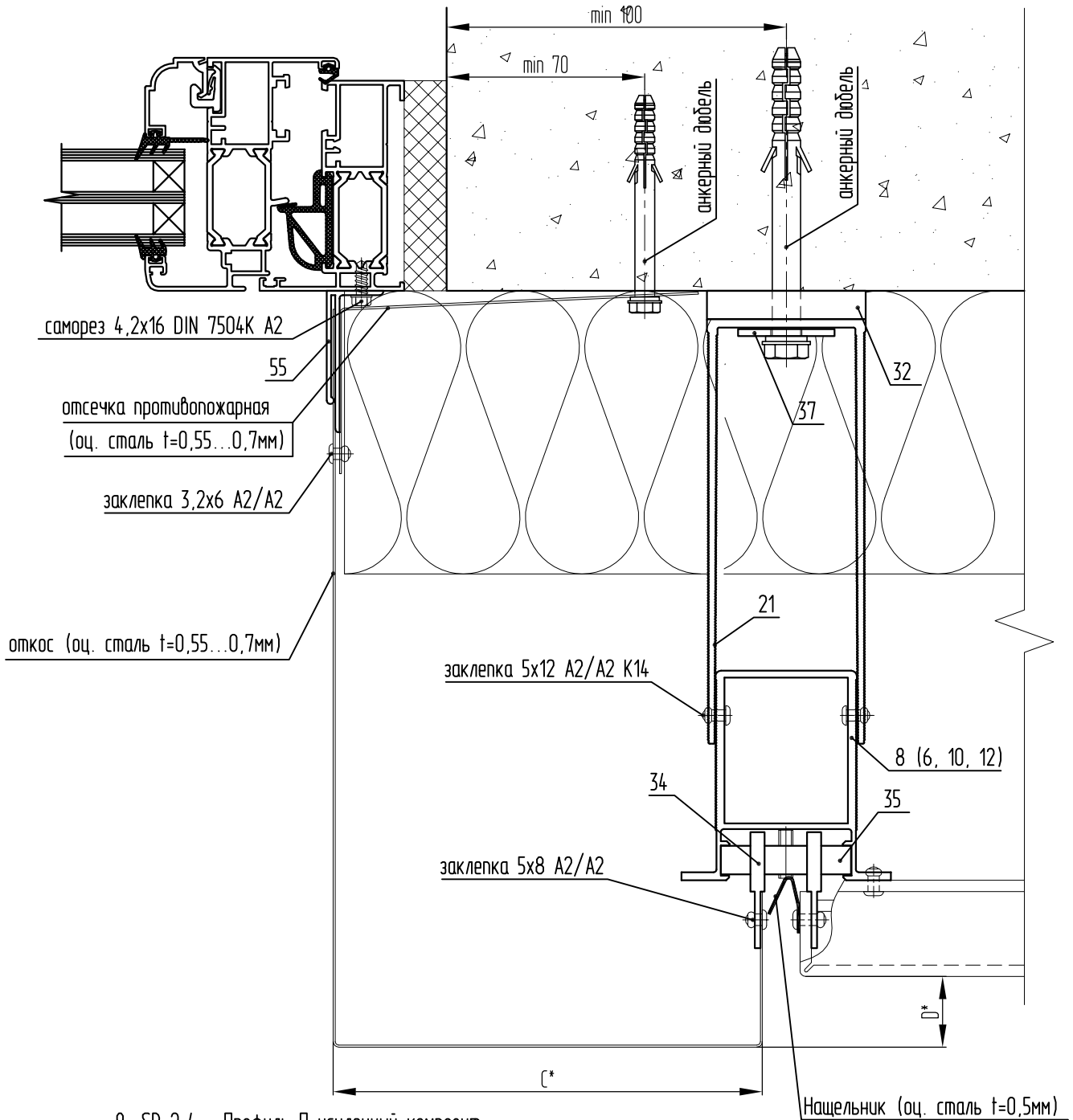
*отлив необходимо заваляцевать с обеих боков на 8 мм, а на отгибе с наружной стороны вплотную к тыльной стороне композита

Sirius SP-200
Узел отлива. Вариант 3



- 8. SP-2.4 - Профиль П усиленный композит
- 21. KP-150У - Кронштейн усиленный
- 32. SD-9.1 - Терморазрыв большой
- 34. SD-7.1 - Крепитель кассеты универсальный
- 35. SD-7.2 - Салазка внутренняя со штифтом
- 37. SD-7.4 - Шайба-пластина (НЕ устанавливается при использовании дюбеля с пресс-шайбой)
- 52. SP-5.1 - F профиль стыковочный

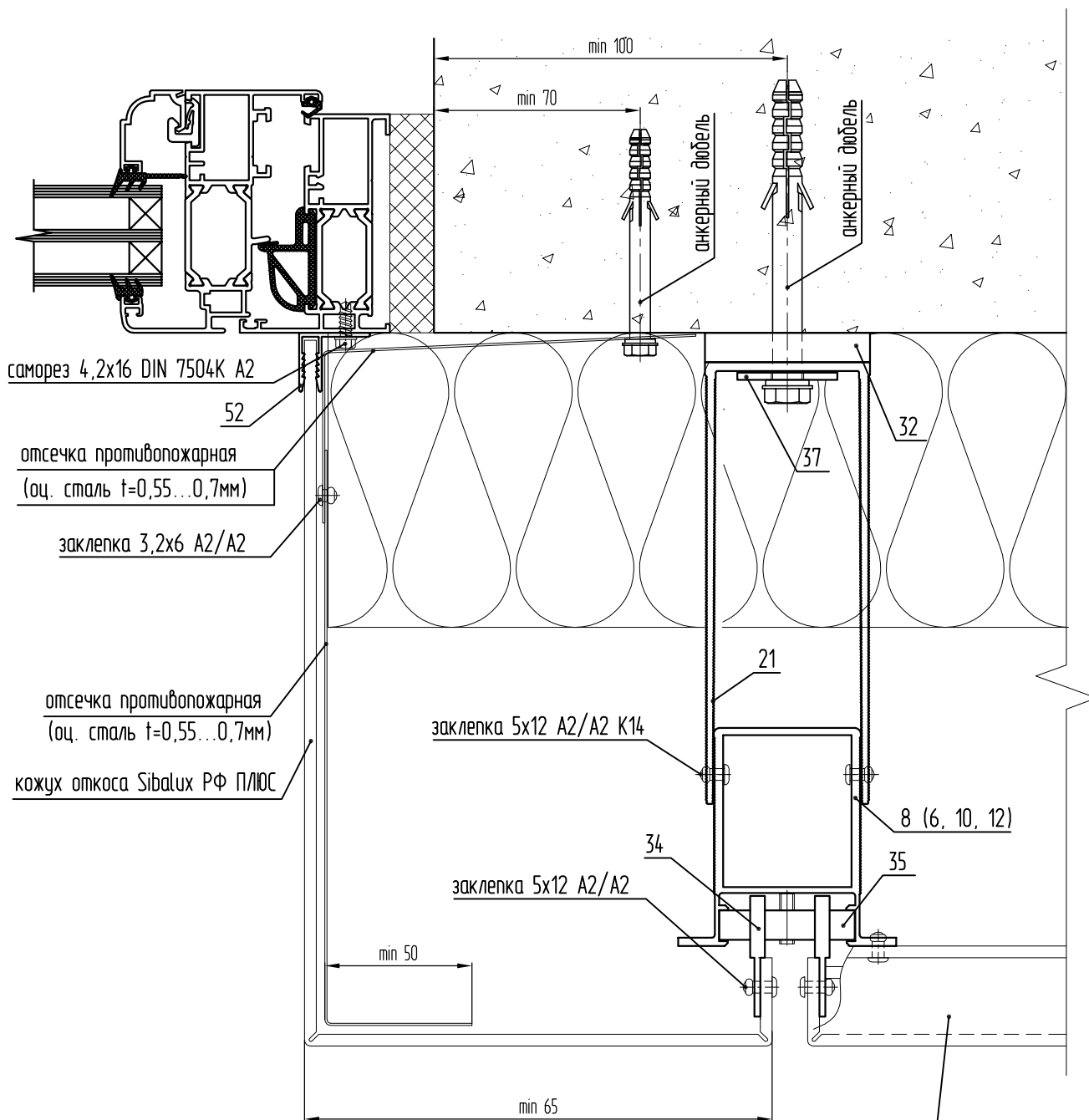
*завальцевать по всему торцу;



- 8. SP-2.4 - Профиль П усиленный композит
- 21. KP-150Y - Кронштейн усиленный
- 32. SD-9.1 - Терморазрыв большой
- 34. SD-7.1 - Крепитель кассеты универсальный
- 35. SD-7.2 - Салазка внутренняя со штифтом
- 37. SD-7.4 - Шайба-пластина (НЕ устанавливается при использовании дюбеля с пресс-шайбой)
- 55. SP-5.4 - Профиль откоса

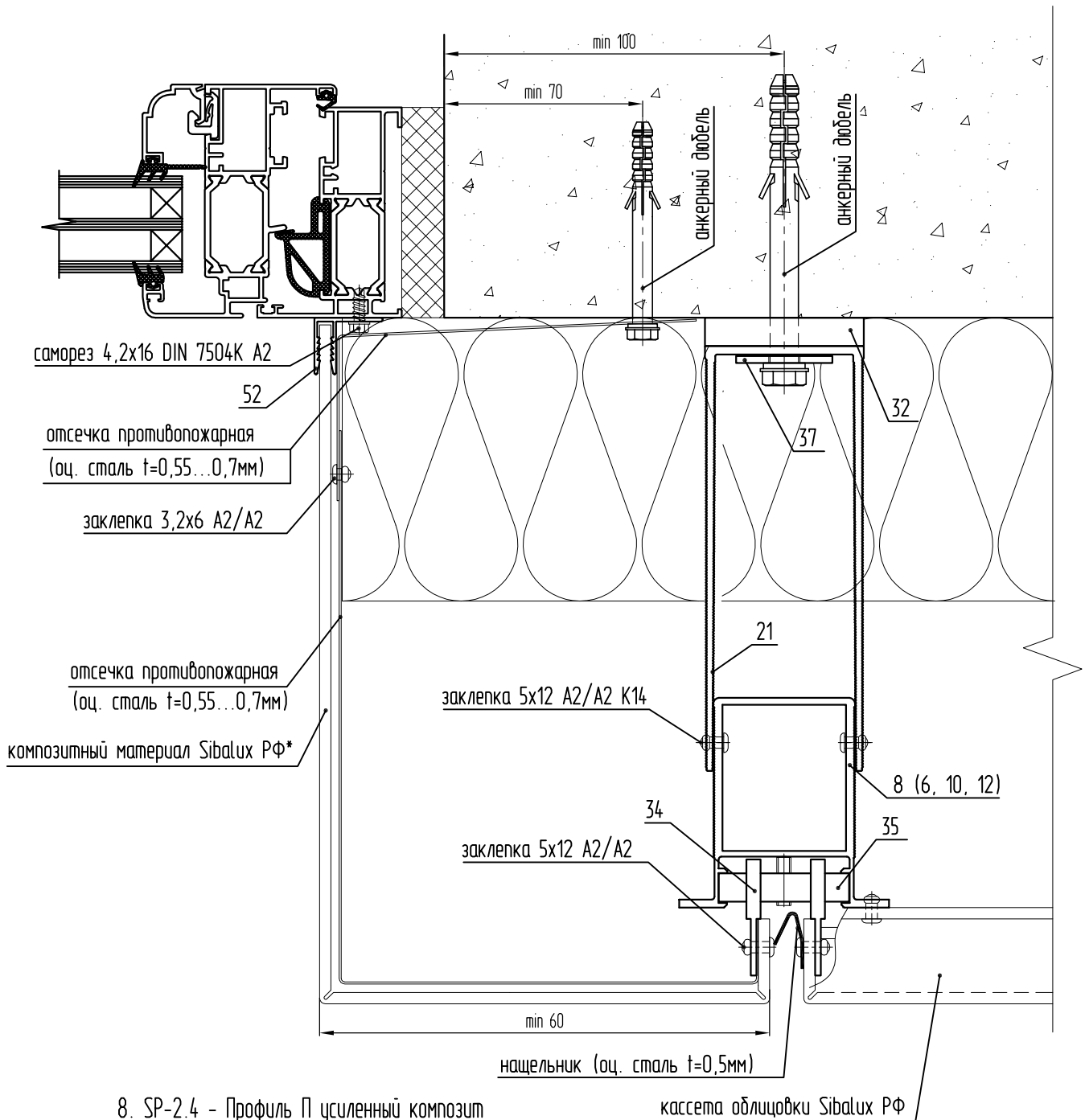
*размеры выступов/бортиков согласно Таблице, приведенной в Экспертном заключении по пожаробезопасности системы

Sirius SP-200
Боковой откос. Вариант 2



кассета облицовки Sibalux PF
(Sibalux PF ПЛЮС)

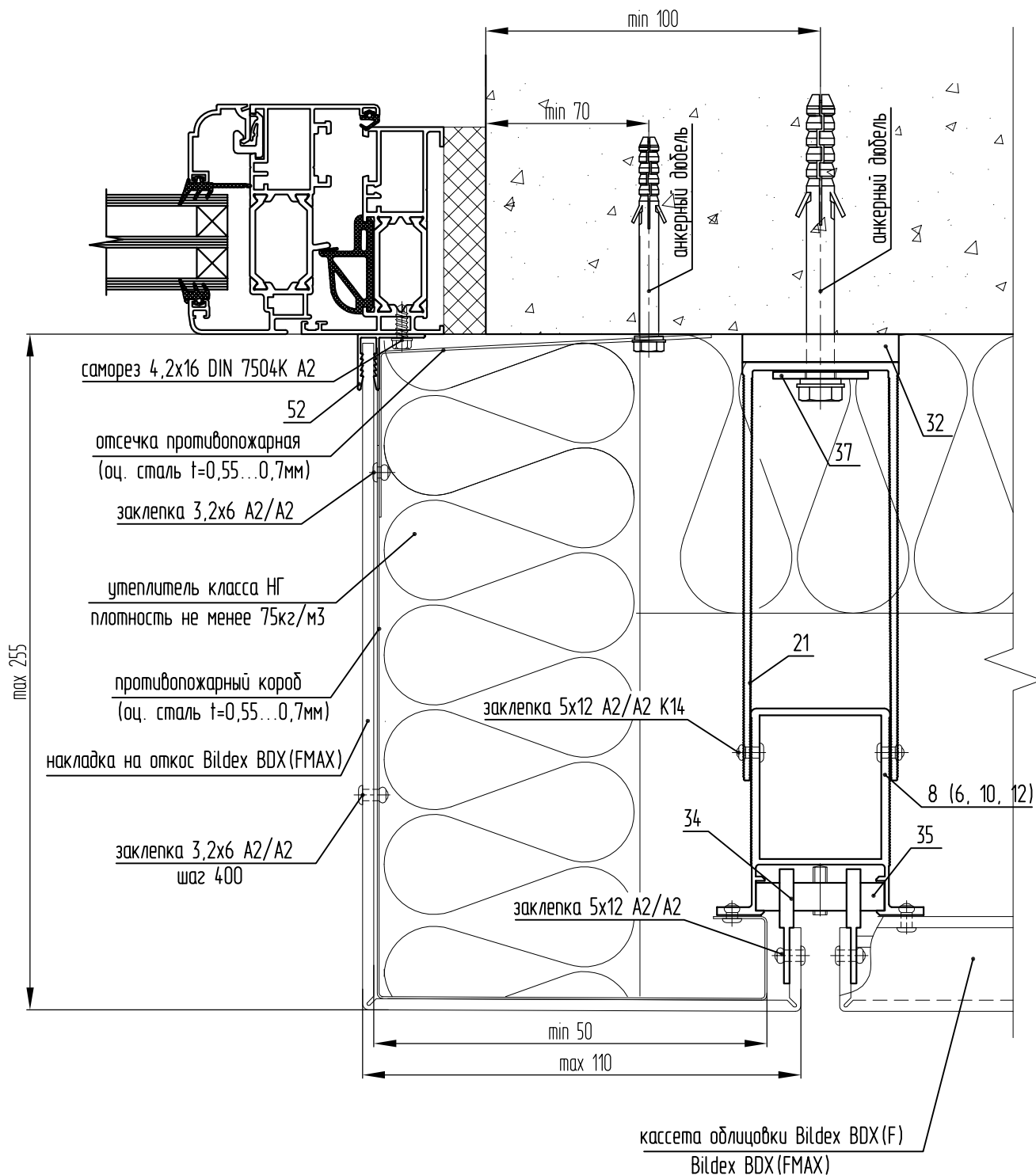
- 8. SP-2.4 - Профиль П усиленный композит
- 21. KP-150У - Кронштейн усиленный
- 32. SD-9.1 - Терморазрыв большой
- 34. SD-7.1 - Крепитель кассеты универсальный
- 35. SD-7.2 - Салазка внутренняя со штифтом
- 37. SD-7.4 - Шайба-пластина (НЕ устанавливается при использовании дюбеля с пресс-шайбой)
- 52. SP-5.1 - F профиль стыковочный



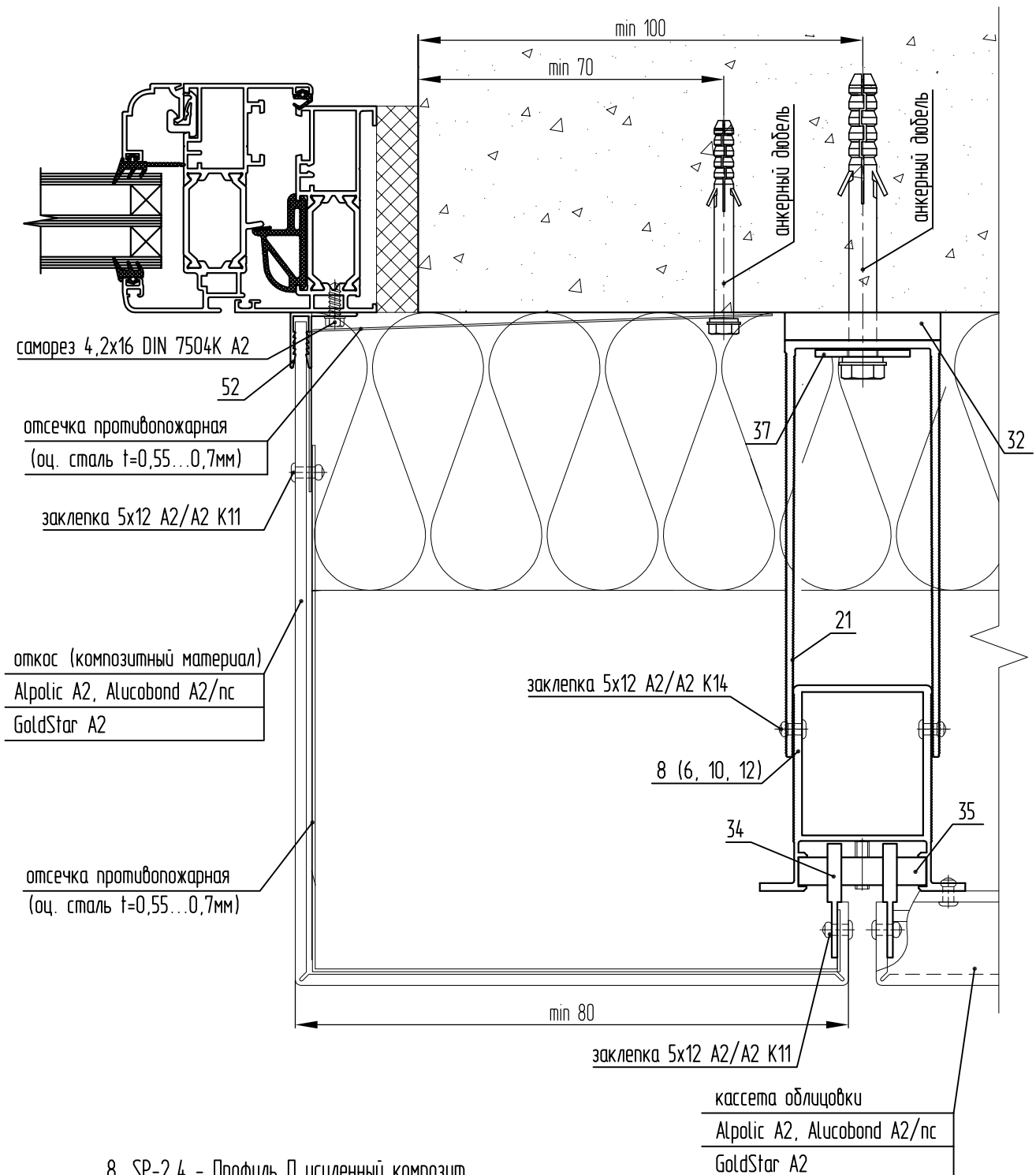
- 8. SP-2.4 - Профиль П усиленный композит
- 21. KP-150Y - Кронштейн усиленный
- 32. SD-9.1 - Терморазрыв большой
- 34. SD-7.1 - Крепитель кассеты универсальный
- 35. SD-7.2 - Салазка внутренняя со штифтом
- 37. SD-7.4 - Шайба-пластина (НЕ устанавливается при использовании дюбеля с пресс-шайбой)
- 52. SP-5.1 - F профиль стыковочный

*в качестве материала для накладной облицовки поверх противопожарного короба/откоса может быть использован листовая алюминий

Sirius SP-200
Боковой откос. Вариант 4

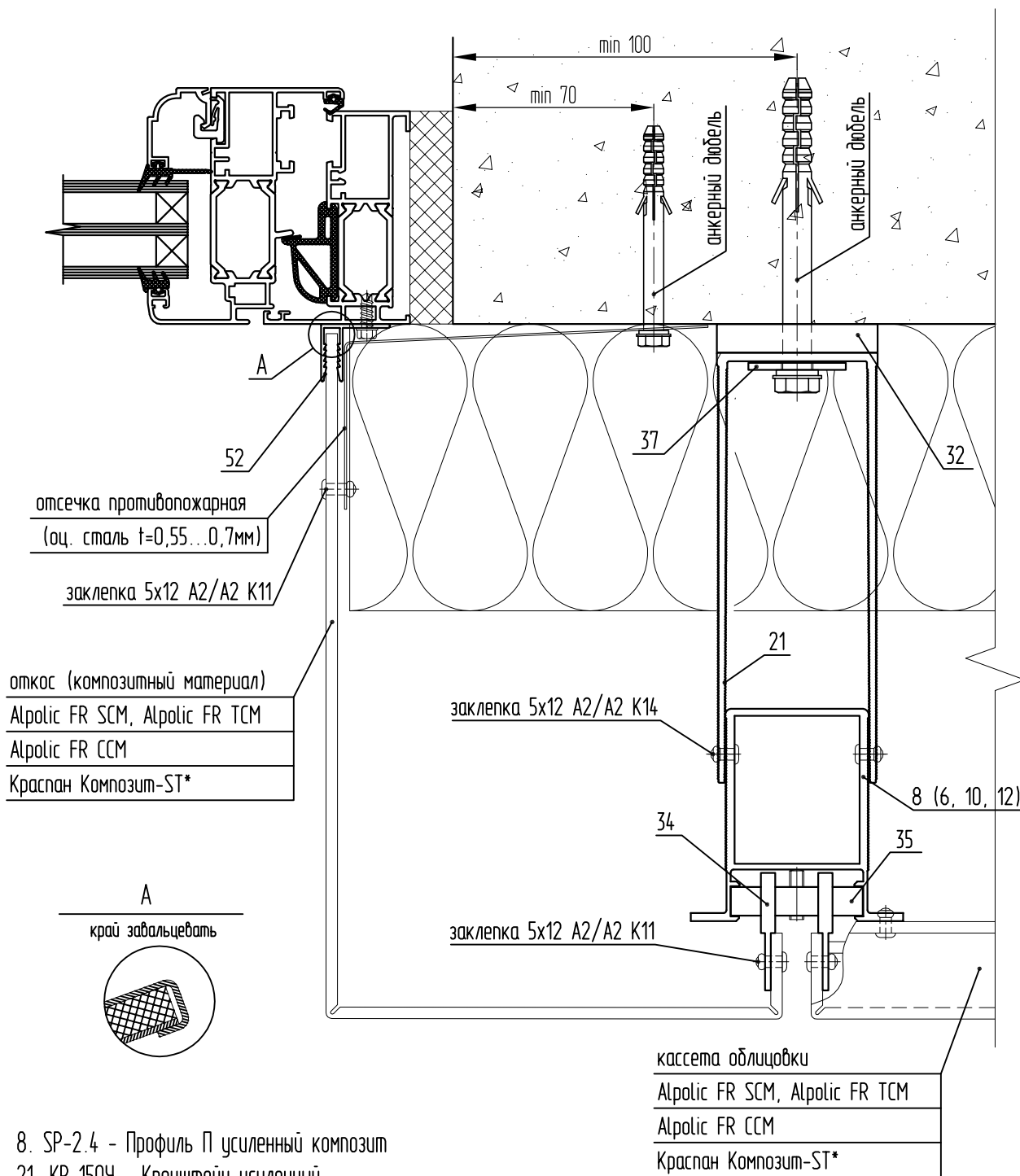


- 8. SP-2.4 - Профиль П усиленный композит
- 21. KP-150Y - Кронштейн усиленный
- 32. SD-9.1 - Терморазрыв большой
- 34. SD-7.1 - Крепитель кассеты универсальный
- 35. SD-7.2 - Салазка внутренняя со штифтом
- 37. SD-7.4 - Шайба-пластина (НЕ устанавливается при использовании дюбеля с пресс-шайбой)
- 52. SP-5.1 - F профиль стыковочный



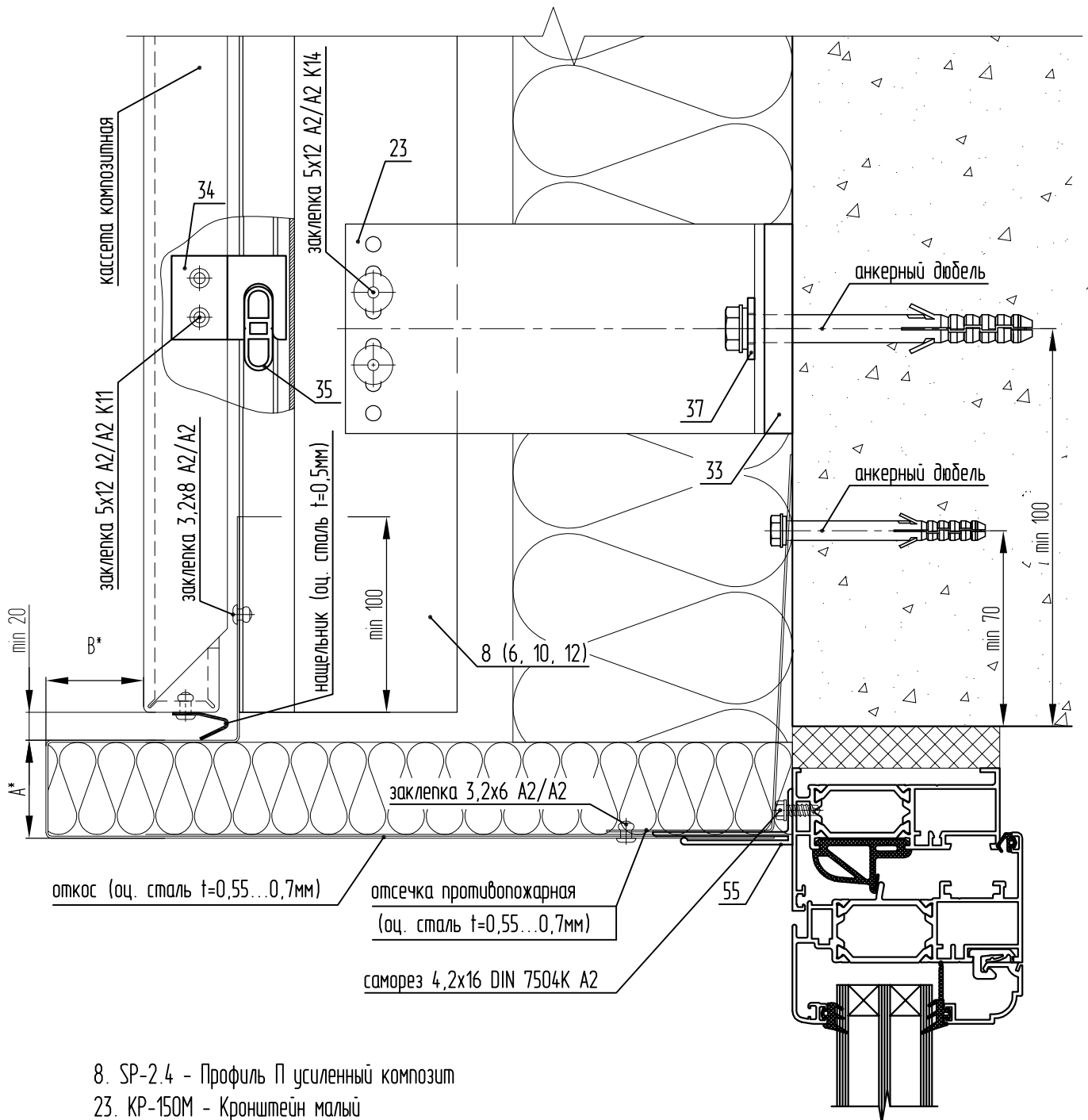
- 8. SP-2.4 - Профиль П усиленный композит
- 21. KP-1509 - Кронштейн усиленный
- 32. SD-9.1 - Терморазрыв большой
- 34. SD-7.1 - Крепитель кассеты универсальный
- 35. SD-7.3 - Салазка внутренняя со штифтом
- 37. SD-7.4 - Шайба-пластина (НЕ устанавливается при использовании дюбеля с пресс-шайбой)
- 52. SP-5.1 - F профиль стыковочный

Sirius SP-200
Боковой откос. Вариант 6



- 8. SP-2.4 - Профиль П усиленный композит
- 21. KP-150У - Кронштейн усиленный
- 32. SD-9.1 - Терморазрыв большой
- 34. SD-7.1 - Крепитель кассеты универсальный
- 35. SD-7.3 - Салазка внутренняя со штифтом
- 37. SD-7.4 - Шайба-пластина (НЕ устанавливается при использовании дюбеля с пресс-шайбой)
- 52. SP-5.1 - Профиль F стыковочный

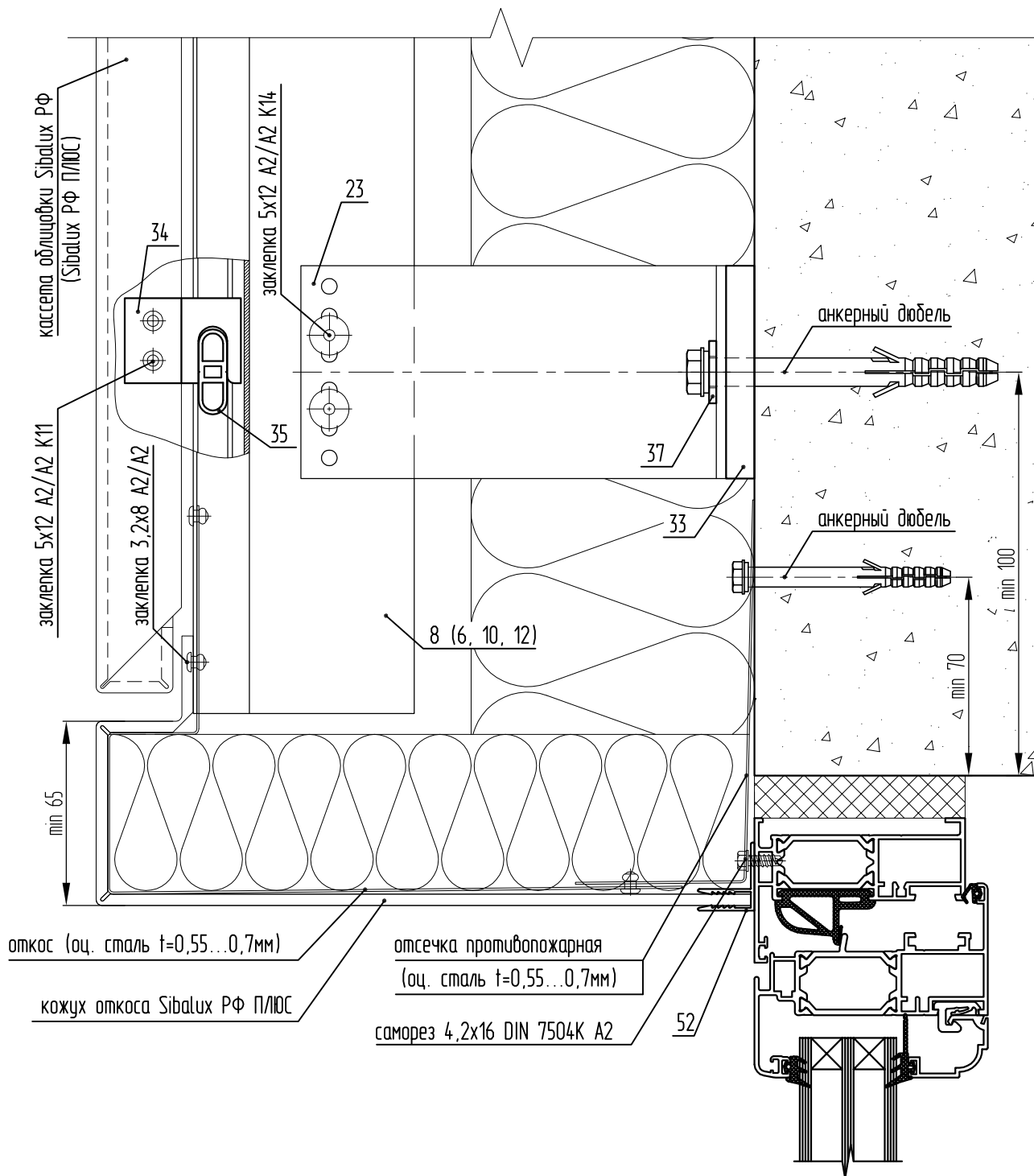
*завальцевать по всему торцу



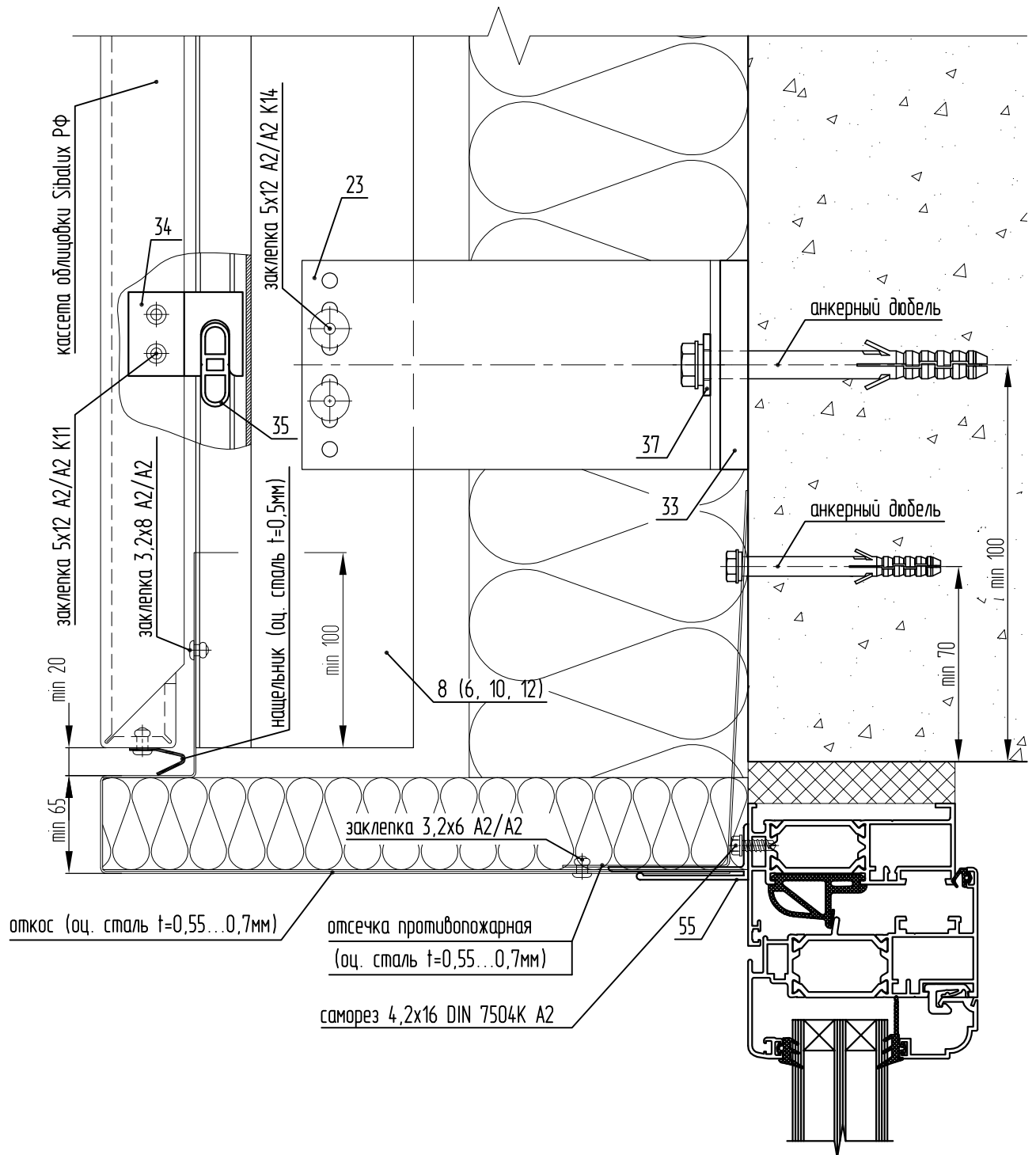
- 8. SP-2.4 - Профиль П усиленный композит
- 23. KP-150M - Кронштейн малый
- 33. SD-9.2 - Терморазрыв малый
- 34. SD-7.1 - Крепитель кассеты универсальный
- 35. SD-7.2 - Салазка внутренняя со штифтом
- 37. SD-7.4 - Шайба-пластина (НЕ устанавливается при использовании дюбеля с пресс-шайбой)
- 55. SP-5.4 - Профиль откоса

*размеры выступов/бортиков согласно Таблице, приведенной в Экспертном заключении по пожаробезопасности системы

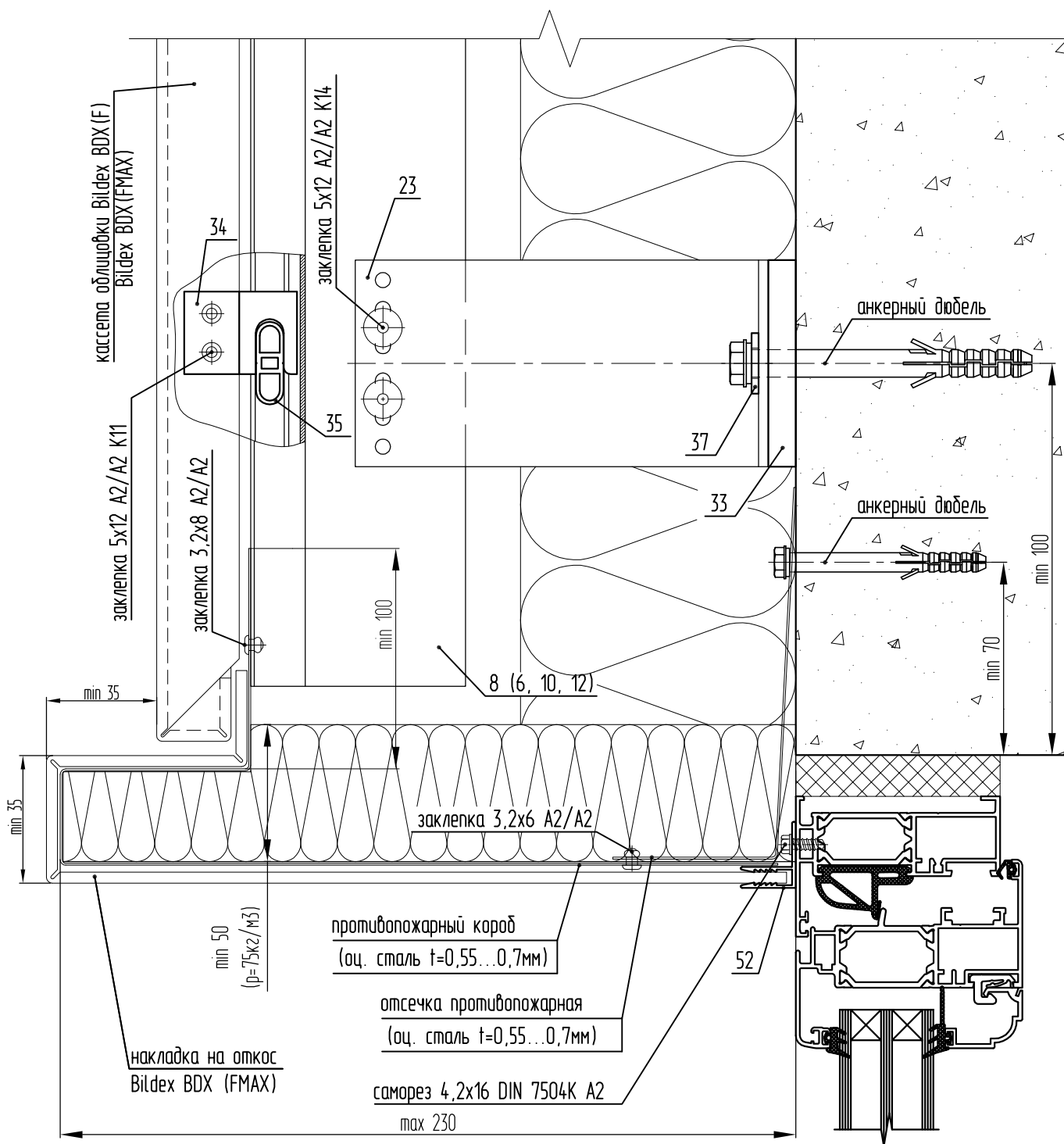
Sirius SP-200
Верхний откос. Вариант 2



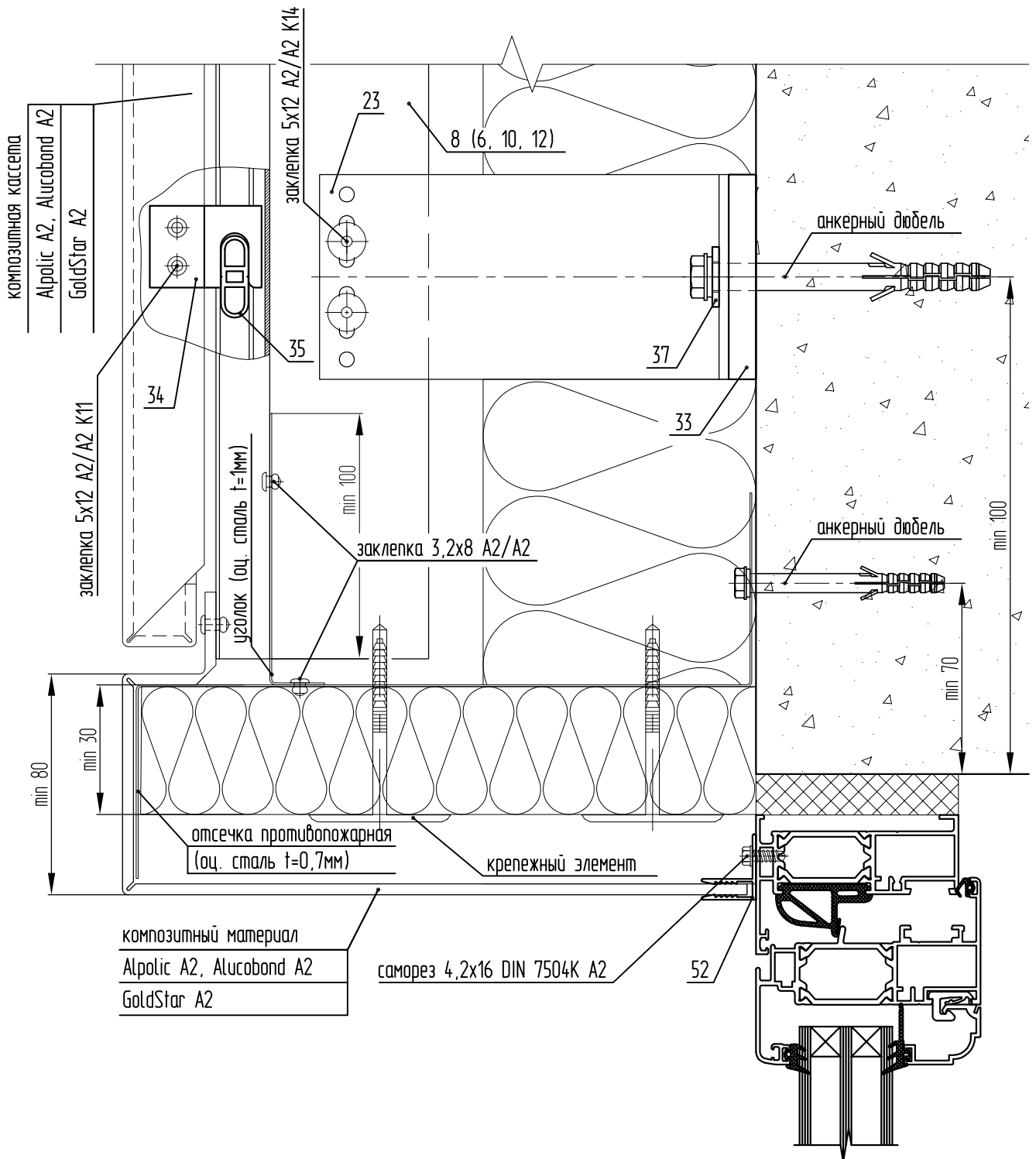
- 8. SP-2.4 - Профиль П усиленный композит
- 23. КР-150М - Кронштейн малый
- 33. SD-9.2 - Терморазрыв малый
- 34. SD-7.1 - Крепитель кассеты универсальный
- 35. SD-7.2 - Салазка внутренняя со штифтом
- 37. SD-7.4 - Шайба-пластина (НЕ устанавливается при использовании дюбеля с пресс-шайбой)
- 52. SP-5.1 - Профиль F стыковочный



- 8. SP-2.4 - Профиль П усиленный композит
- 23. KP-150M - Кронштейн малый
- 33. SD-9.2 - Терморазрыв малый
- 34. SD-7.1 - Крепитель кассеты универсальный
- 35. SD-7.2 - Салазка внутренняя со штифтом
- 37. SD-7.4 - Шайба-пластина (НЕ устанавливается при использовании дюбеля с пресс-шайбой)
- 55. SP-5.4 - Профиль откоса

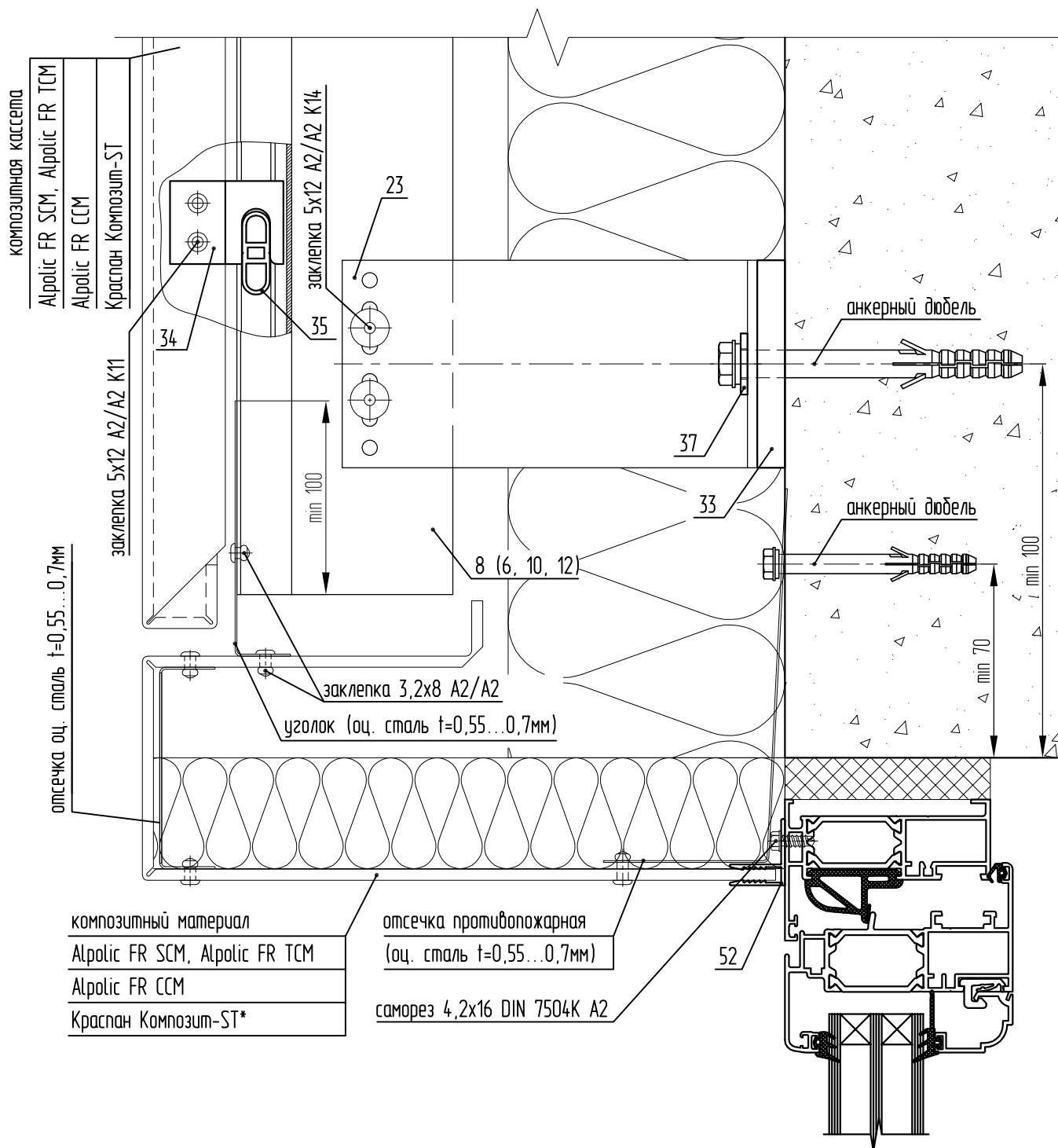


- 8. SP-2.4 - Профиль П усиленный композит
- 23. KP-150M - Кронштейн малый
- 33. SD-9.2 - Терморазрыв малый
- 34. SD-7.1 - Крепитель кассеты универсальный
- 35. SD-7.2 - Салазка внутренняя со штифтом
- 37. SD-7.4 - Шайба-пластина (НЕ устанавливается при использовании дюбеля с пресс-шайбой)
- 52. SP-5.1 - Профиль F стыковочный

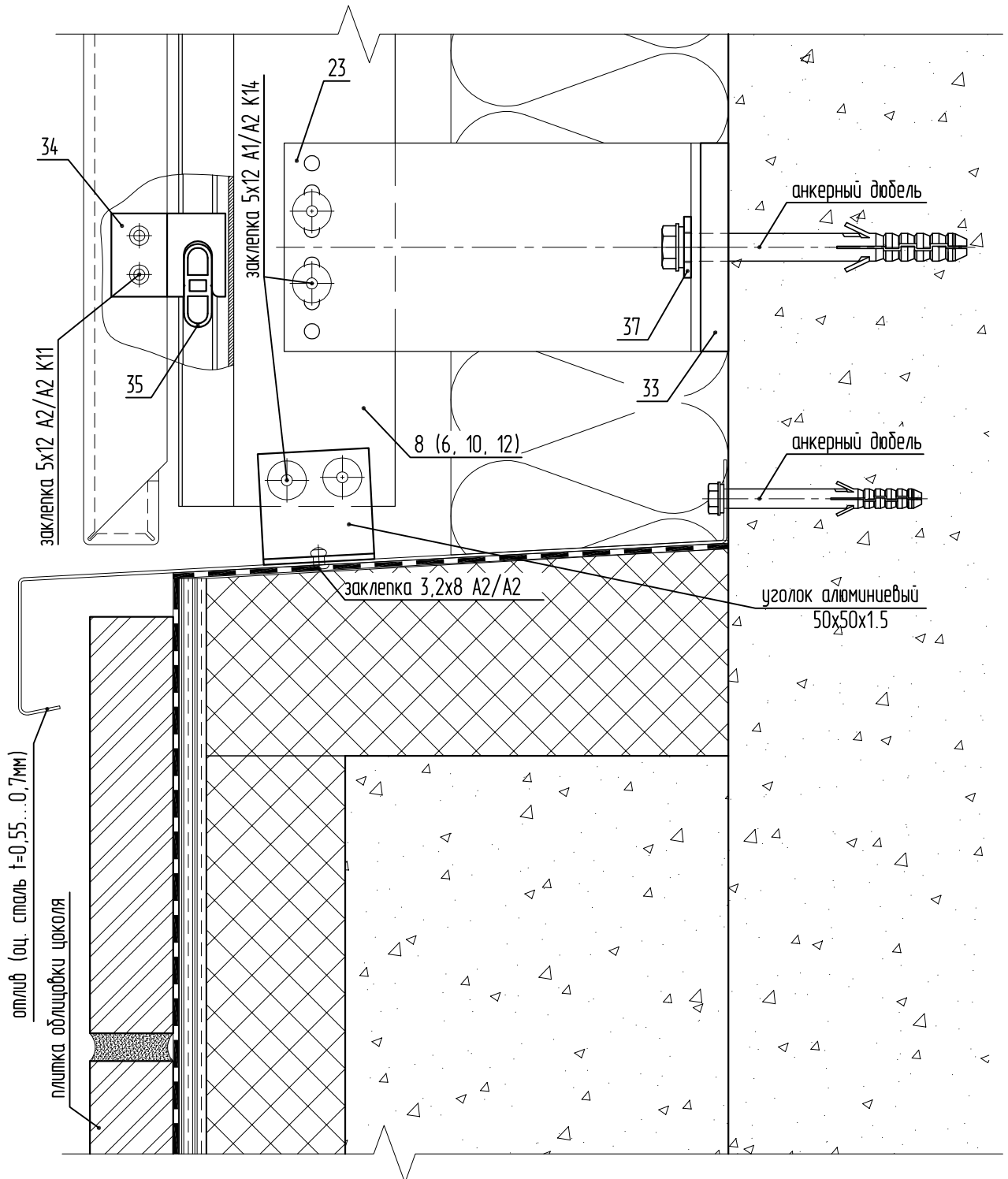


- 8. SP-2.4 - Профиль П усиленный композит
- 23. KP-150M - Кронштейн малый
- 33. SD-9.2 - Терморазрыв малый
- 34. SD-7.1 - Крепитель кассеты универсальный
- 35. SD-7.2 - Салазка внутренняя со штифтом
- 37. SD-7.4 - Шайба-пластина (НЕ устанавливается при использовании дюбеля с пресс-шайбой)
- 52. SP-5.1 - Профиль F стыковочный

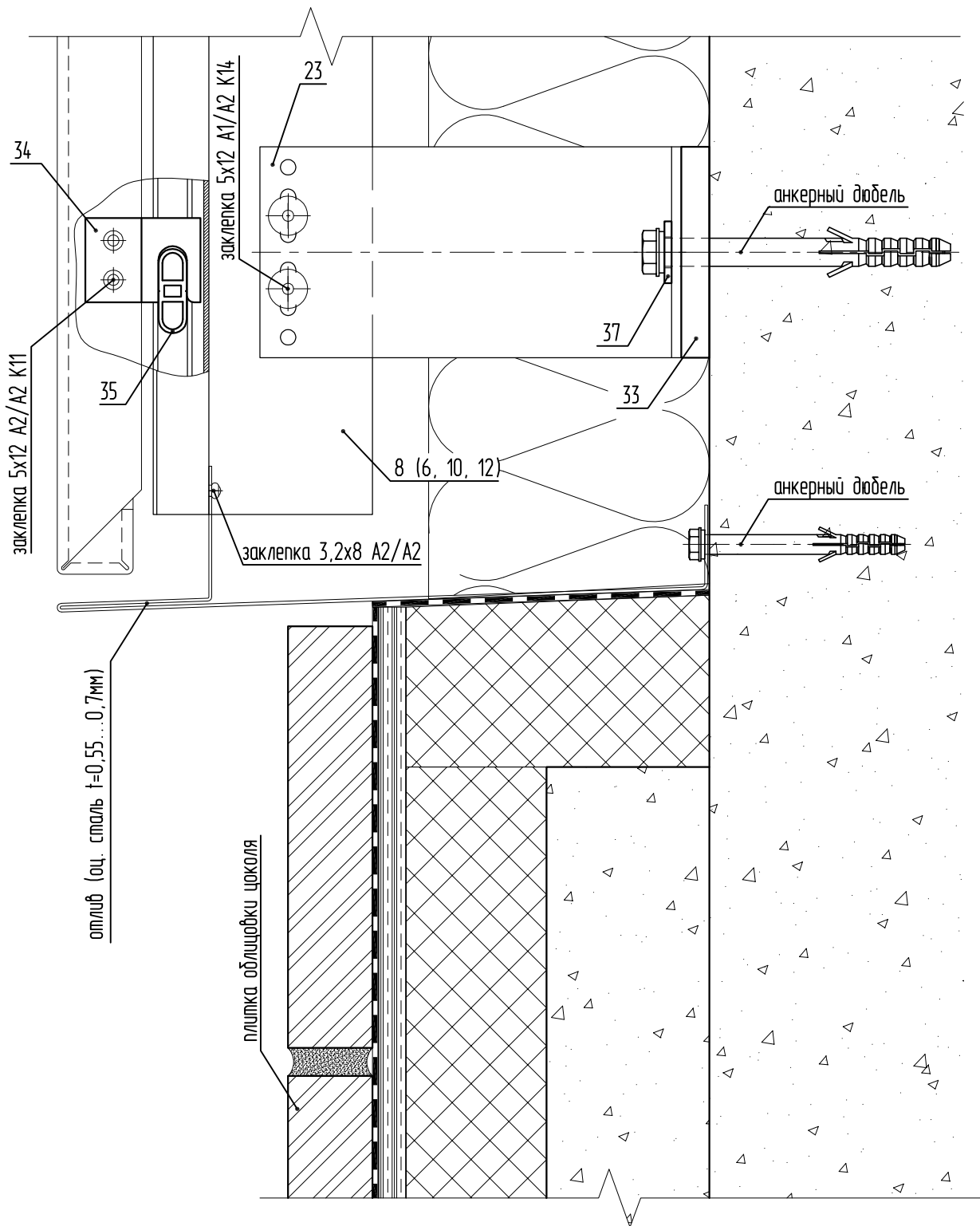
Sirius SP-200
Верхний откос. Вариант 6



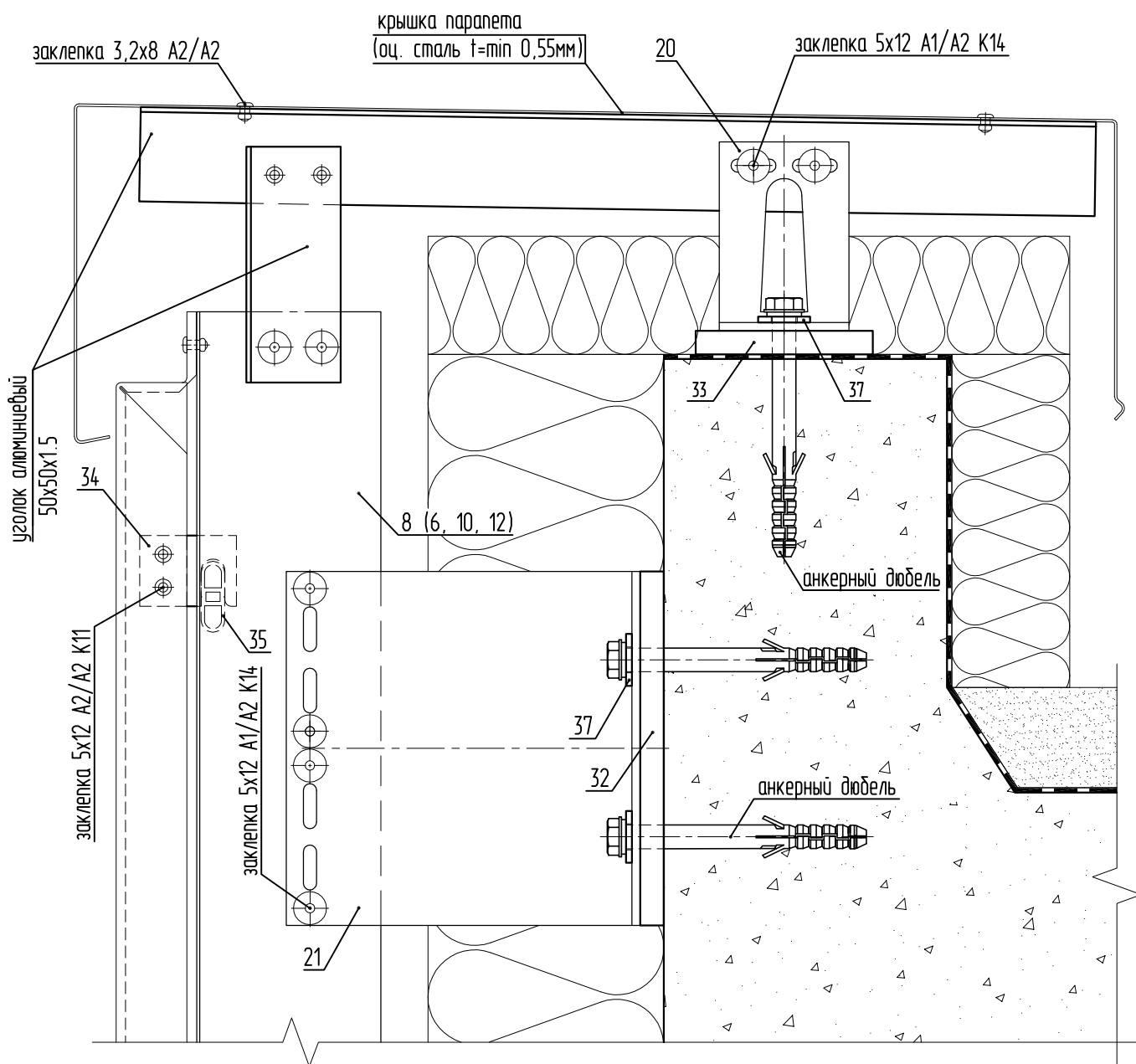
- 8. SP-2.4 - Профиль П усиленный композит
- 23. KP-150M - Кронштейн малый
- 33. SD-9.2 - Терморазрыв малый
- 34. SD-7.1 - Крепитель кассеты универсальный
- 35. SD-7.2 - Салазка внутренняя со штифтом
- 37. SD-7.4 - Шайба-пластина (НЕ устанавливается при использовании дюбеля с пресс-шайбой)
- 52. SP-5.1 - Профиль F стыковочный



- 8. SP-2.4 - Профиль П усиленный композит
- 23. KP-150M - Кронштейн малый
- 33. SD-9.2 - Терморазрыв малый
- 34. SD-7.1 - Крепитель кассеты универсальный
- 35. SD-7.2 - Салазка внутренняя
- 37. SD-7.4 - Шайба-пластина (НЕ устанавливается при использовании дюбеля с пресс-шайбой)

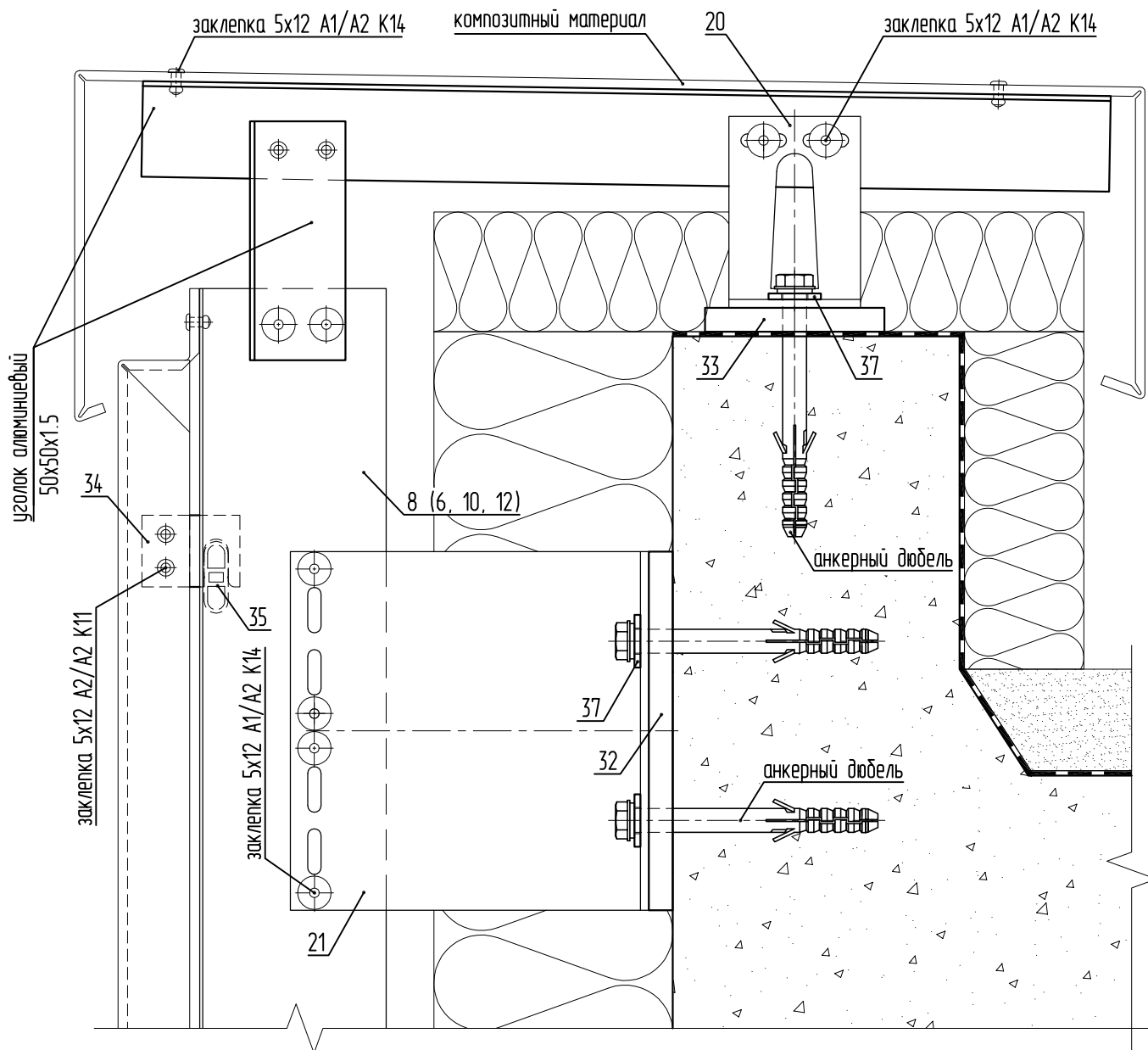


- 8. SP-2.4 - Профиль П усиленный композит
- 23. KP-150M - Кронштейн малый
- 33. SD-9.2 - Терморазрыв малый
- 34. SD-7.1 - Крепитель кассеты универсальный
- 35. SD-7.2 - Салазка внутренняя со штифтом
- 37. SD-7.4 - Шайба-пластина (НЕ устанавливается при использовании дюбеля с пресс-шайбой)

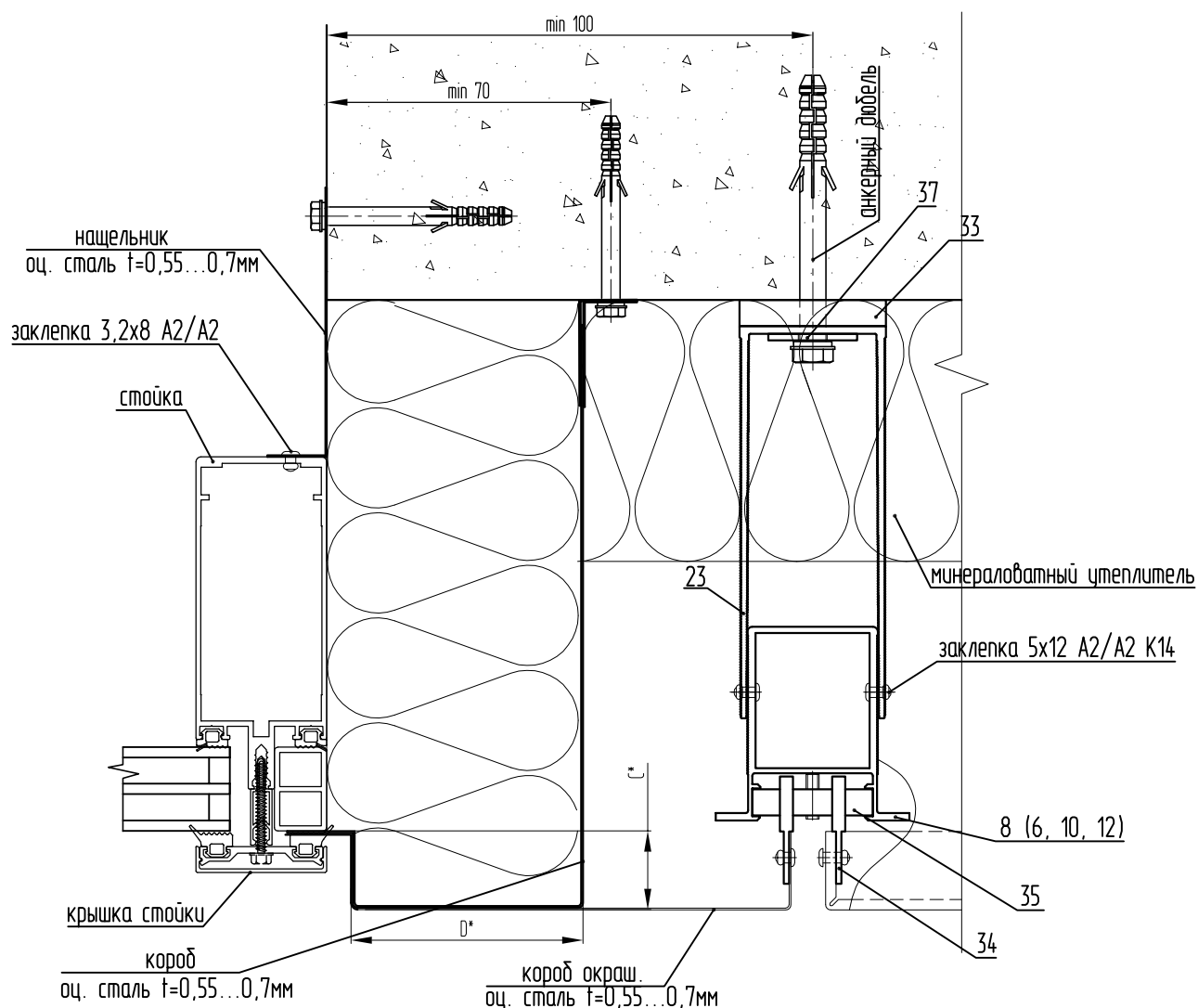


- 8. SP-2.4 - Профиль П усиленный композит
- 21. KP-150У - Кронштейн усиленный
- 20. KL-80В - Кронштейн ветровой
- 32. SD-9.1 - Терморазрыв большой
- 33. SD-9.2 - Терморазрыв малый
- 34. SD-7.1 - Крепитель кассеты универсальный
- 35. SD-7.2 - Салазка внутренняя со штифтом
- 37. SD-7.4 - Шайба-пластина (НЕ устанавливается при использовании дюбеля с пресс-шайбой)

Sirius SP-200
Узел парапета. Вариант 2

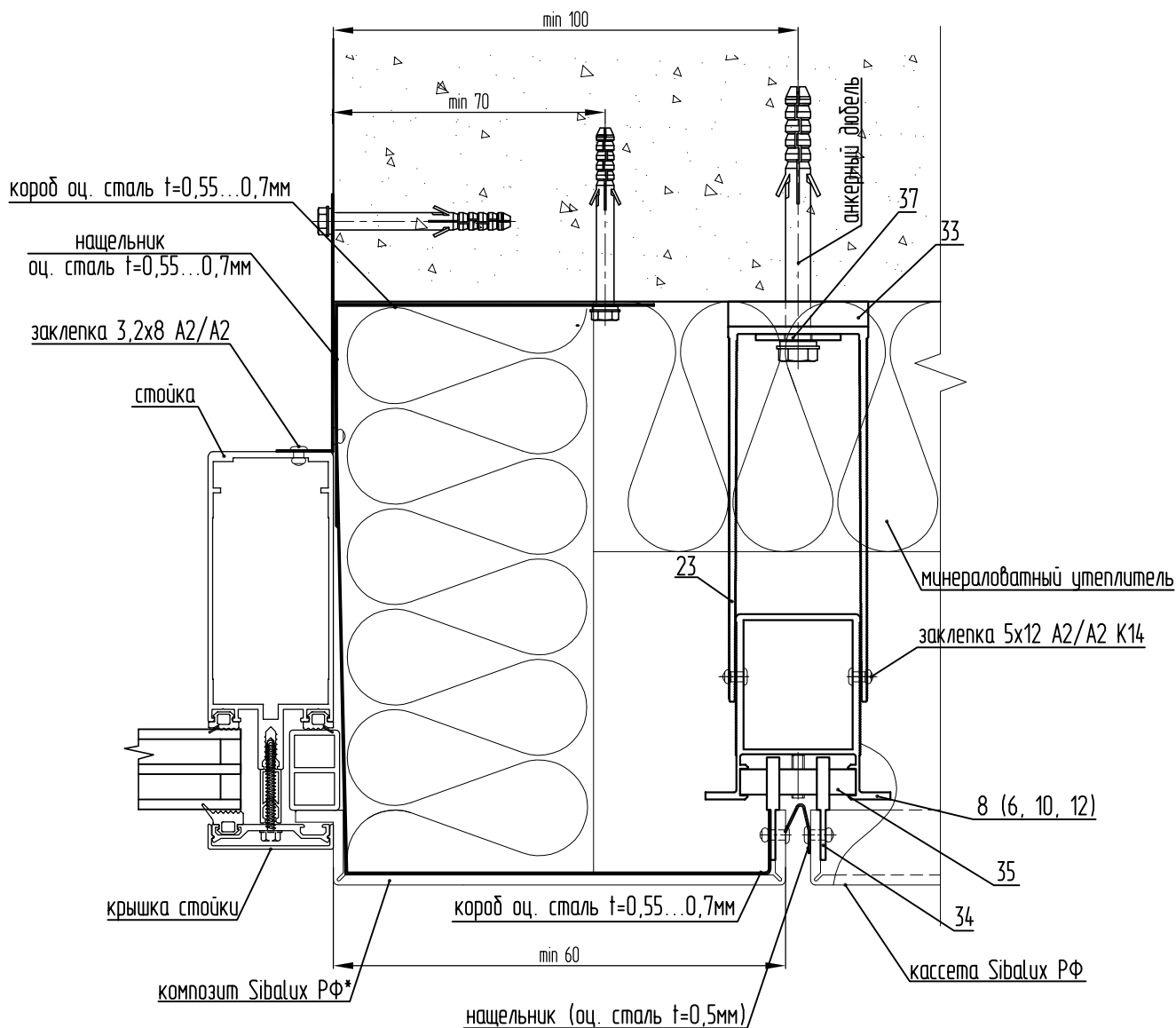


- 8. SP-2.4 - Профиль П усиленный композит
- 21. KP-150У - Кронштейн усиленный
- 20. KL-80В - Кронштейн ветровой
- 32. SD-9.1 - Терморазрыв большой
- 33. SD-9.2 - Терморазрыв малый
- 34. SD-7.1 - Крепитель кассеты универсальный
- 35. SD-7.2 - Салазка внутренняя со штифтом
- 37. SD-7.4 - Шайба-пластина (НЕ устанавливается при использовании дюбеля с пресс-шайбой)



- 8. SP-2.4 - Профиль П усиленный композит
- 23. KP-150M - Кронштейн малый
- 33. SD-9.2 - Терморазрыв малый
- 34. SD-7.1 - Крепитель кассеты универсальный
- 35. SD-7.2 - Салазка внутренняя со штифтом
- 37. SD-7.4 - Шайба-пластина (НЕ устанавливается при использовании дюбеля с пресс-шайбой)

*размеры выступов/бортиков согласно Таблице, приведенной в Экспертном заключении по пожаробезопасности системы



8. SP-2.4 - Профиль П усиленный композит

23. KP-150M - Кронштейн малый

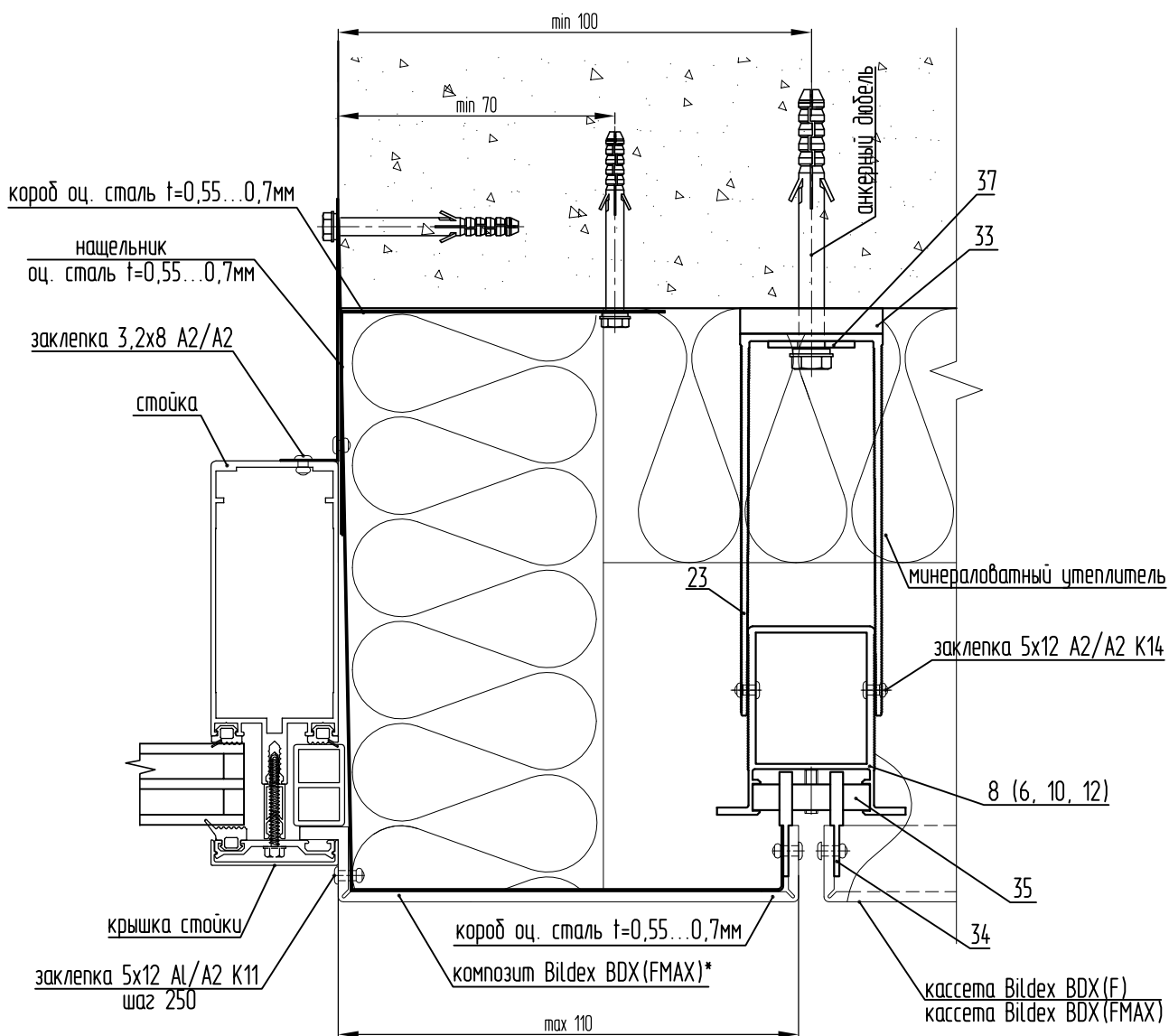
33. SD-9.2 - Терморазрыв малый

34. SD-7.1 - Крепитель кассеты универсальный

35. SD-7.2 - Салазка внутренняя со штифтом

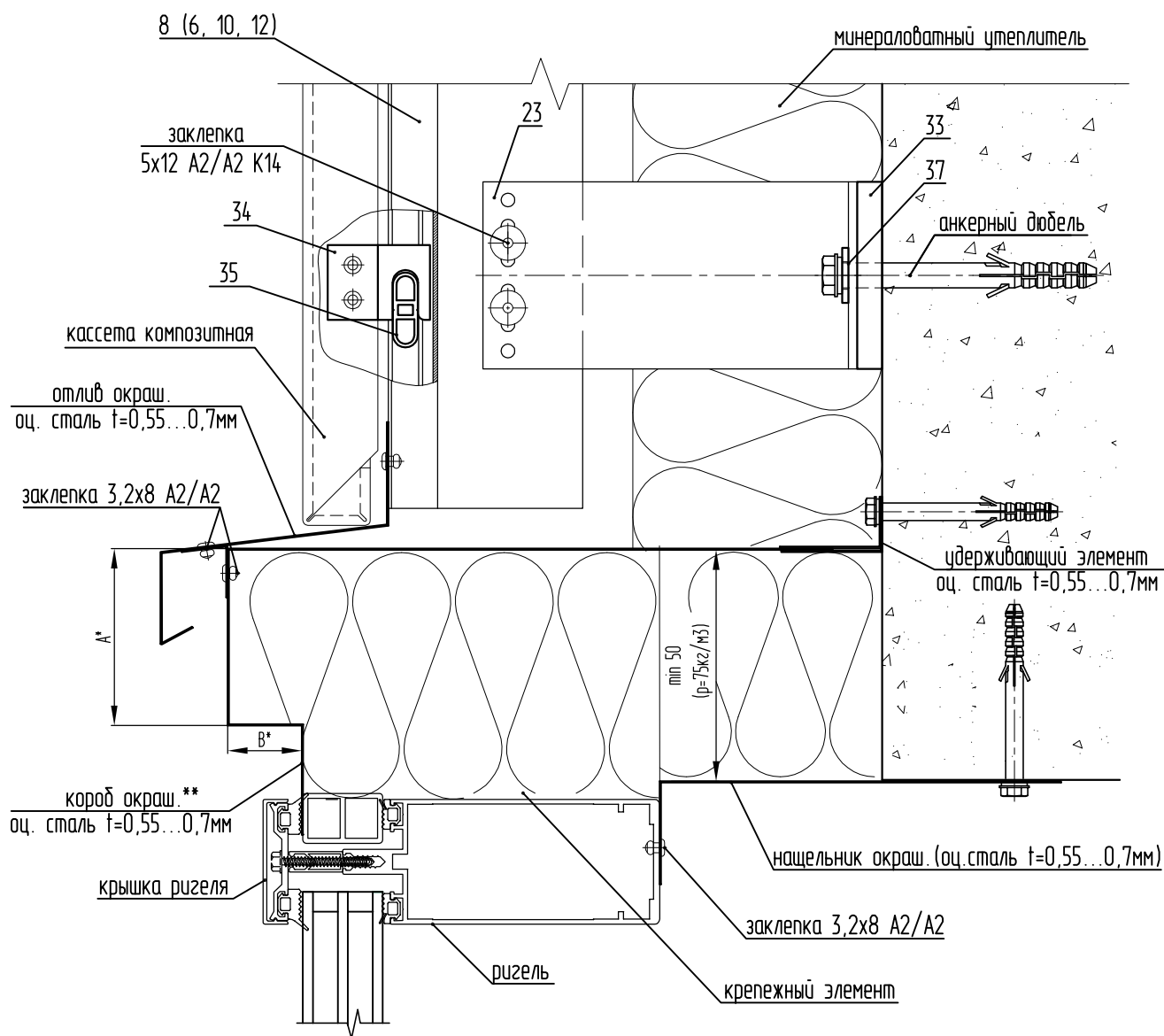
37. SD-7.4 - Шайба-пластина (НЕ устанавливается при использовании дюбеля с пресс-шайбой)

*в качестве материала для накладной облицовки поверх противопожарного короба/откоса может быть использован листовой алюминий



- 8. SP-2.4 - Профиль П усиленный композит
- 23. KP-150M - Кронштейн малый
- 33. SD-9.2 - Терморазрыв малый
- 34. SD-7.1 - Крепитель кассеты универсальный
- 35. SD-7.2 - Салазка внутренняя со штифтом
- 37. SD-7.4 - Шайба-пластина (НЕ устанавливается при использовании дюбеля с пресс-шайбой)

*в качестве материала для накладной облицовки поверх противопожарного короба/откоса может быть использован листовой алюминий



8. SP-2.4 - Профиль П усиленный композит

23. KP-150M - Кронштейн малый

33. SD-9.2 - Терморазрыв малый

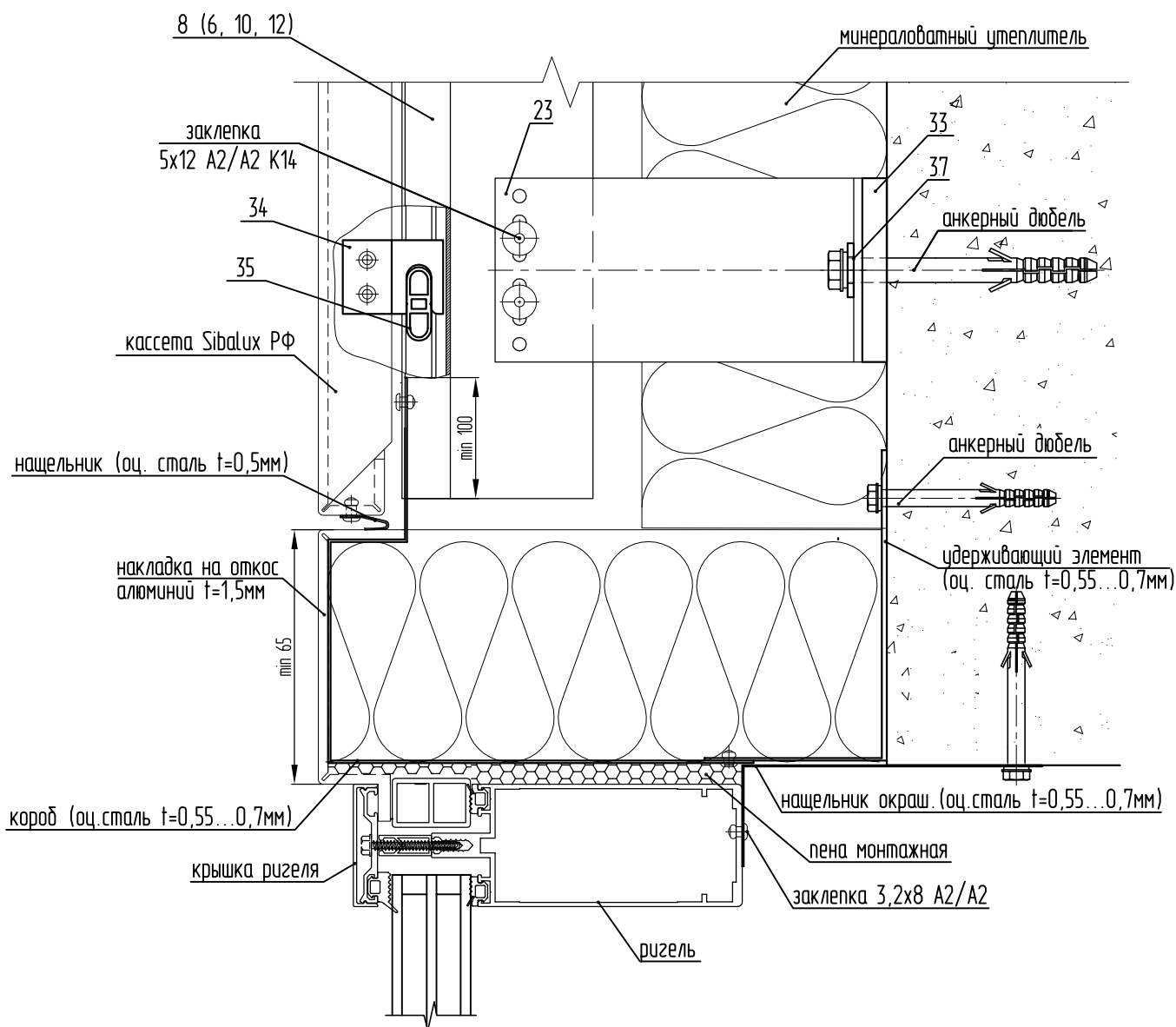
34. SD-7.1 - Крепитель кассеты универсальный

35. SD-7.2 - Салазка внутренняя со штифтом

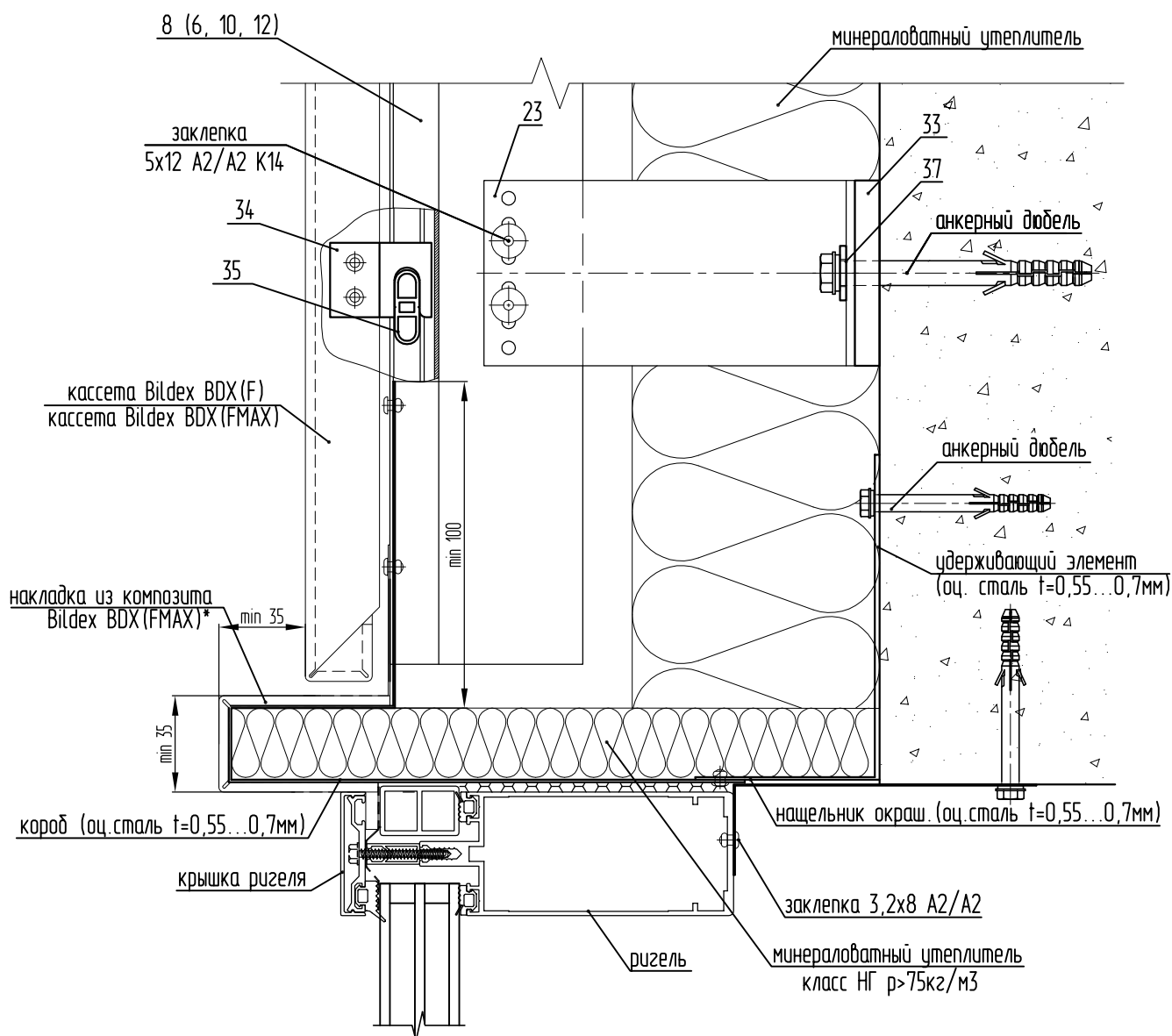
37. SD-7.4 - Шайба-пластина (НЕ устанавливается при использовании дюбеля с пресс-шайбой)

*размеры выступов/бортиков согласно Таблице, приведенной в Экспертном заключении по пожаробезопасности системы

**возможна установка алюминиевой окрашенной накладки поверх оцинкованного отлива



- 8. SP-2.4 - Профиль П усиленный композит
- 23. KP-150M - Кронштейн малый
- 33. SD-9.2 - Терморазрыв малый
- 34. SD-7.1 - Крепитель кассеты универсальный
- 35. SD-7.2 - Салазка внутренняя со штифтом
- 37. SD-7.4 - Шайба-пластина (НЕ устанавливается при использовании дюбеля с пресс-шайбой)



8. SP-2.4 - Профиль П усиленный композит

23. KP-150M - Кронштейн малый

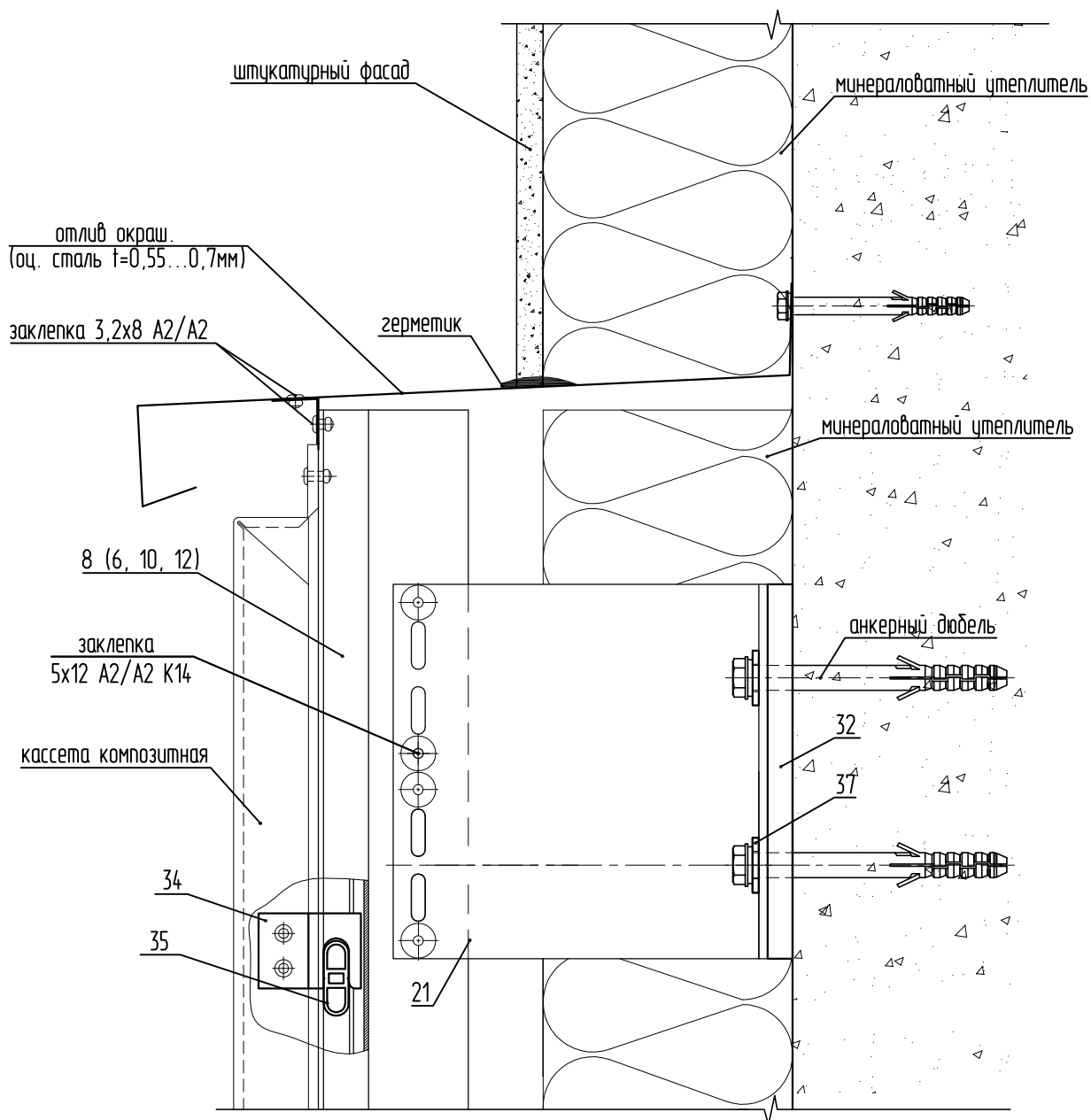
33. SD-9.2 - Терморазрыв малый

34. SD-7.1 - Крепитель кассеты универсальный

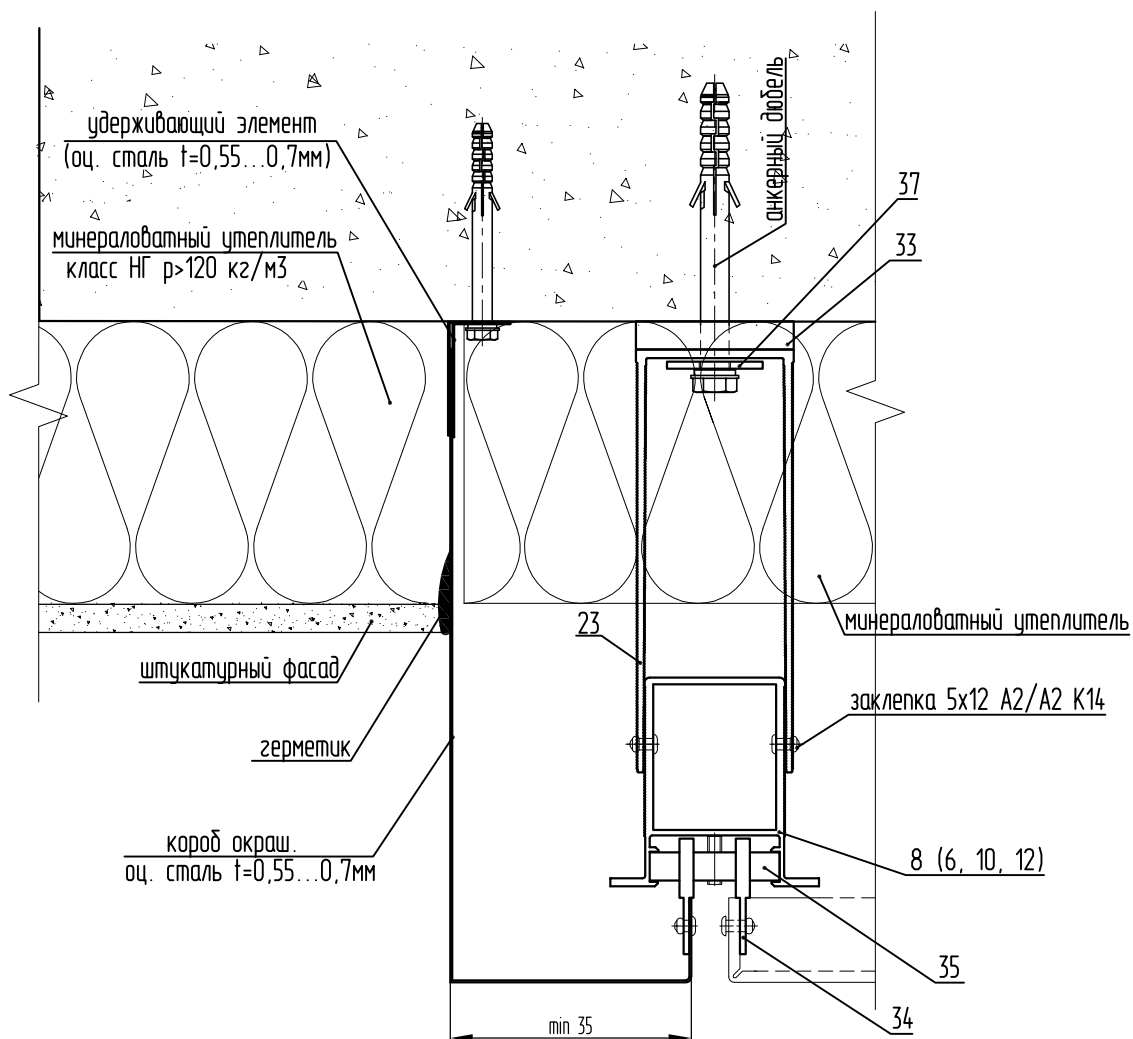
35. SD-7.2 - Салазка внутренняя со штифтом

37. SD-7.4 - Шайба-пластина (НЕ устанавливается при использовании дюбеля с пресс-шайбой)

*возможна установка алюминиевой окрашенной накладки поверх оцинкованного откоса



- 8. SP-2.4 - Профиль П усиленный композит
- 21. KP-150У - Кронштейн усиленный
- 32. SD-9.1 - Терморазрыв большой
- 34. SD-7.1 - Крепитель кассеты универсальный
- 35. SD-7.2 - Салазка внутренняя со штифтом
- 37. SD-7.4 - Шайба-пластина (НЕ устанавливается при использовании дюбеля с пресс-шайбой)



8. SP-2.4 - Профиль П усиленный композит

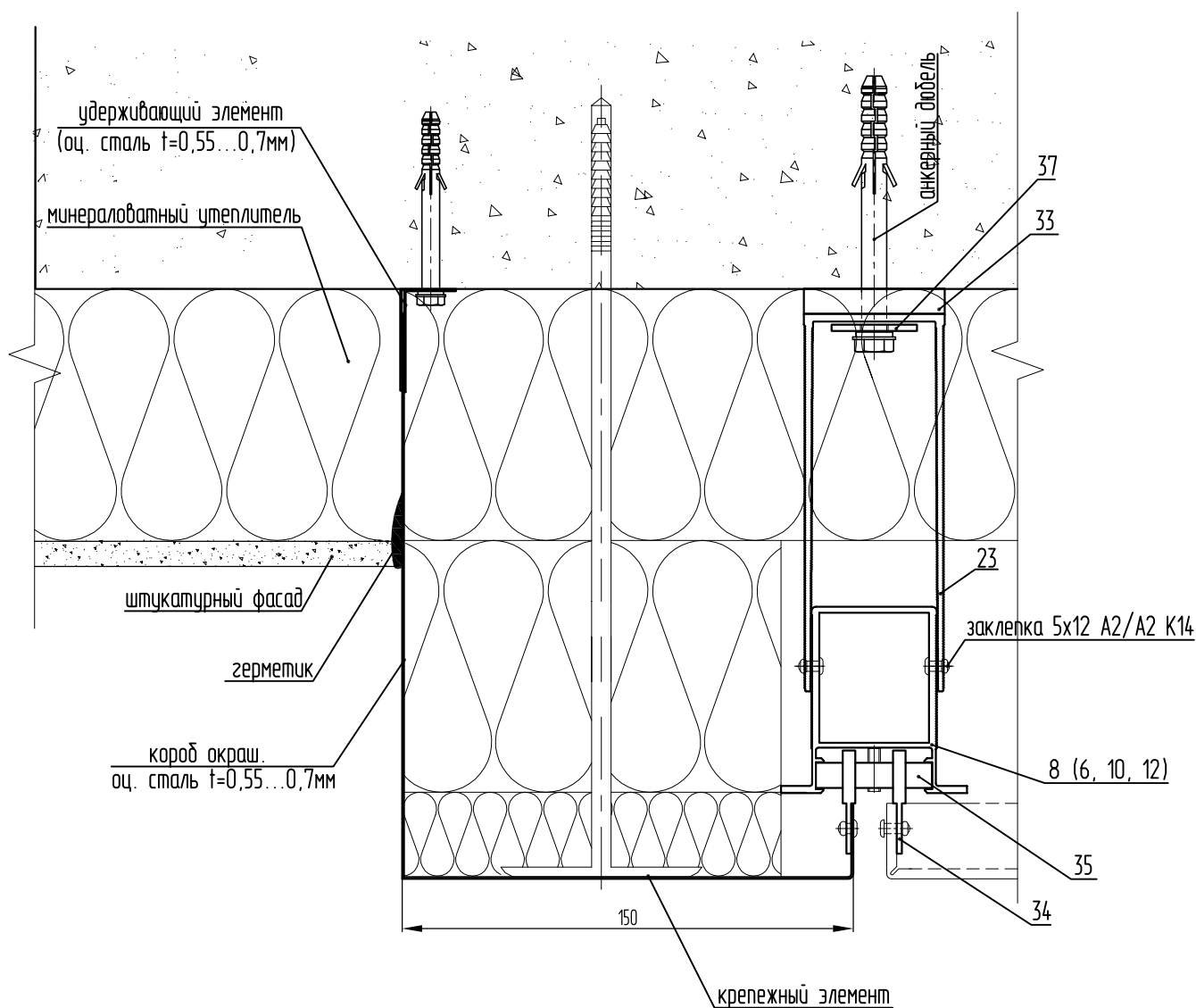
23. KP-150M - Кронштейн малый

33. SD-9.2 - Терморазрыв малый

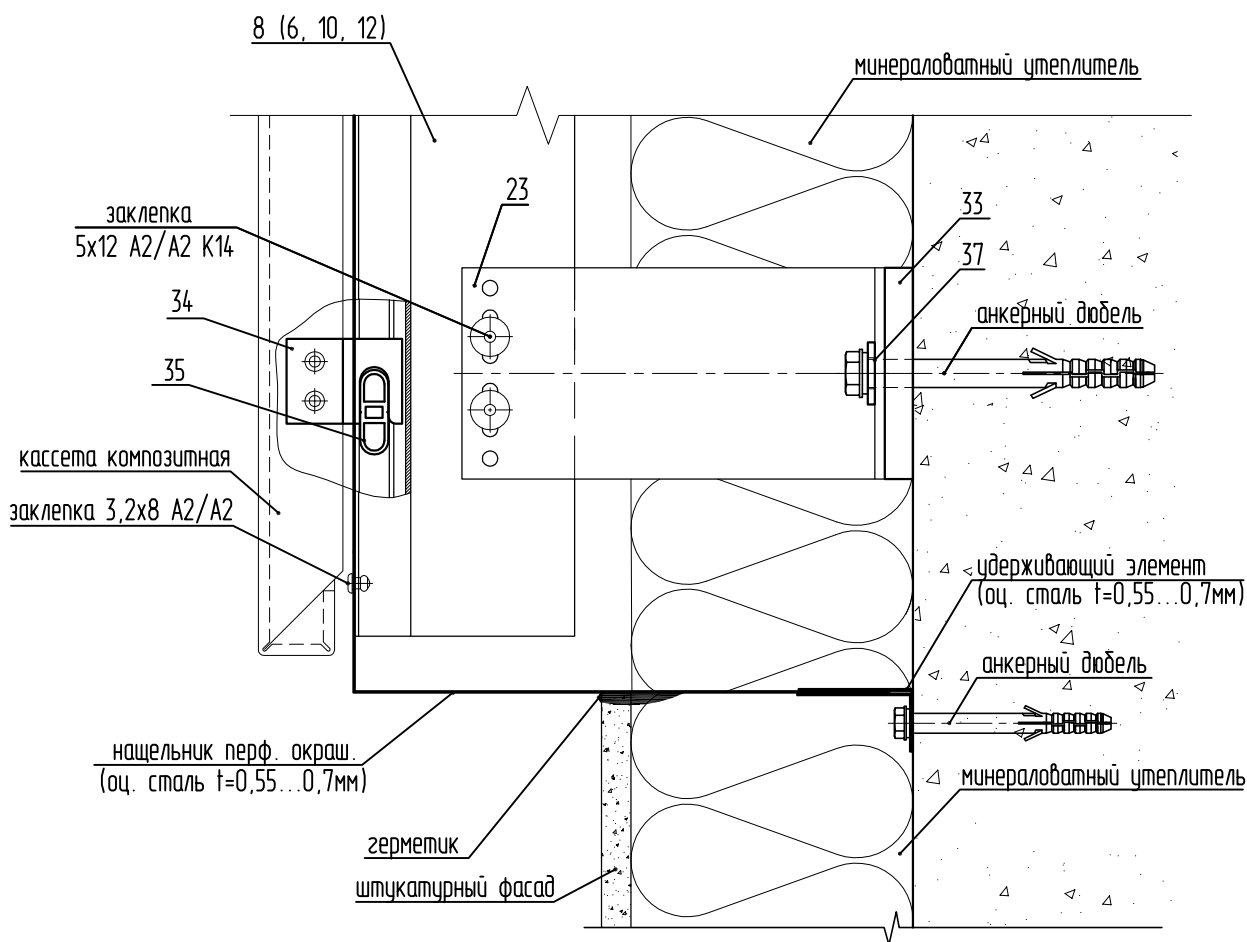
34. SD-7.1 - Крепитель кассеты универсальный

35. SD-7.2 - Салазка внутренняя со штифтом

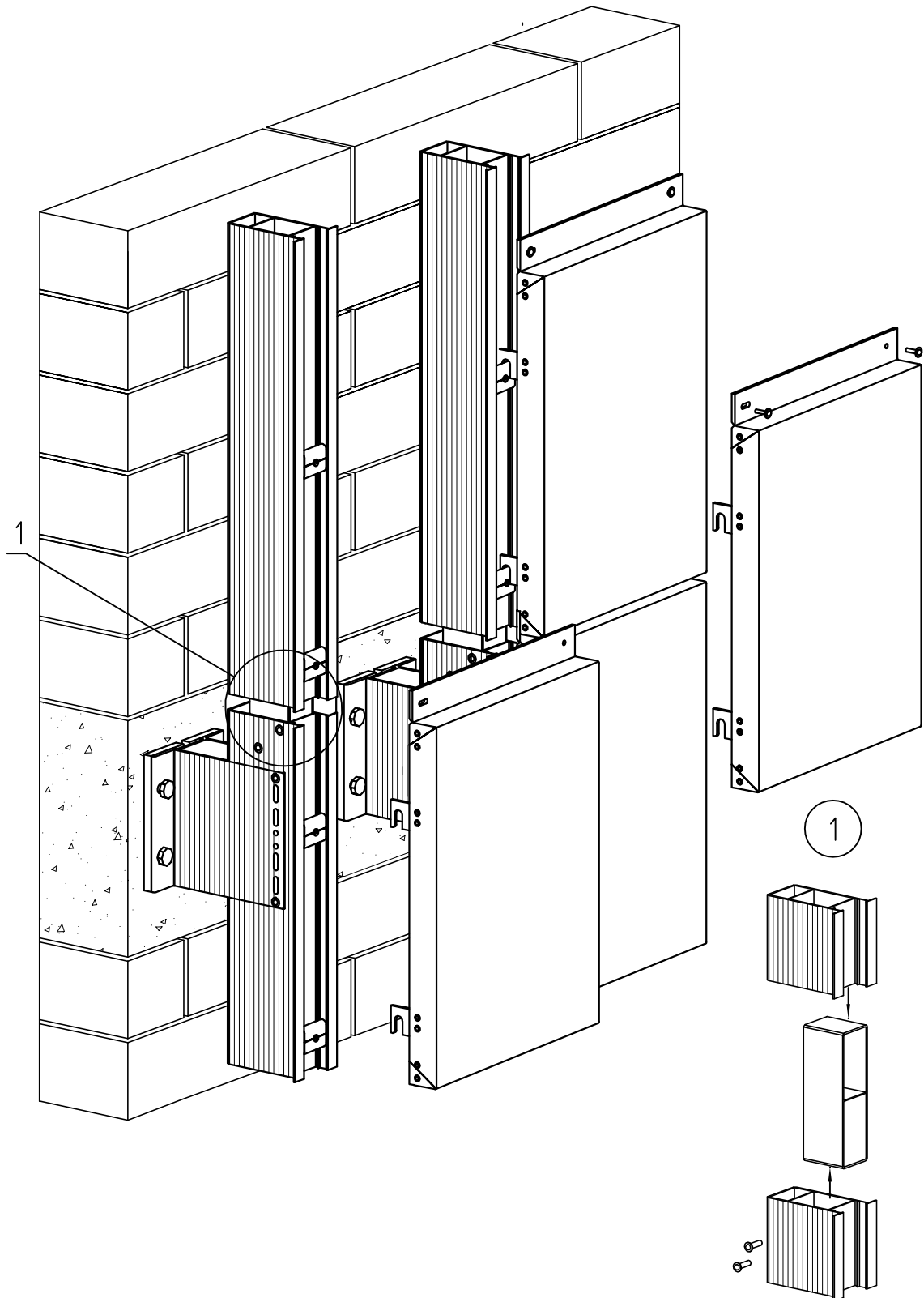
37. SD-7.4 - Шайба-пластина (НЕ устанавливается при использовании дюбеля с пресс-шайбой)



- 8. SP-2.4 - Профиль П усиленный композит
- 23. KP-150M - Кронштейн малый
- 33. SD-9.2 - Терморазрыв малый
- 34. SD-7.1 - Крепитель кассеты универсальный
- 35. SD-7.2 - Салазка внутренняя со штифтом
- 37. SD-7.4 - Шайба-пластина (НЕ устанавливается при использовании дюбеля с пресс-шайбой)



- 8. SP-2.4 - Профиль П усиленный композит
- 23. KP-150M - Кронштейн малый
- 33. SD-9.2 - Терморазрыв малый
- 34. SD-7.1 - Крепитель кассеты универсальный
- 35. SD-7.2 - Салазка внутренняя со штифтом
- 37. SD-7.4 - Шайба-пластина (НЕ устанавливается при использовании дюбеля с пресс-шайбой)



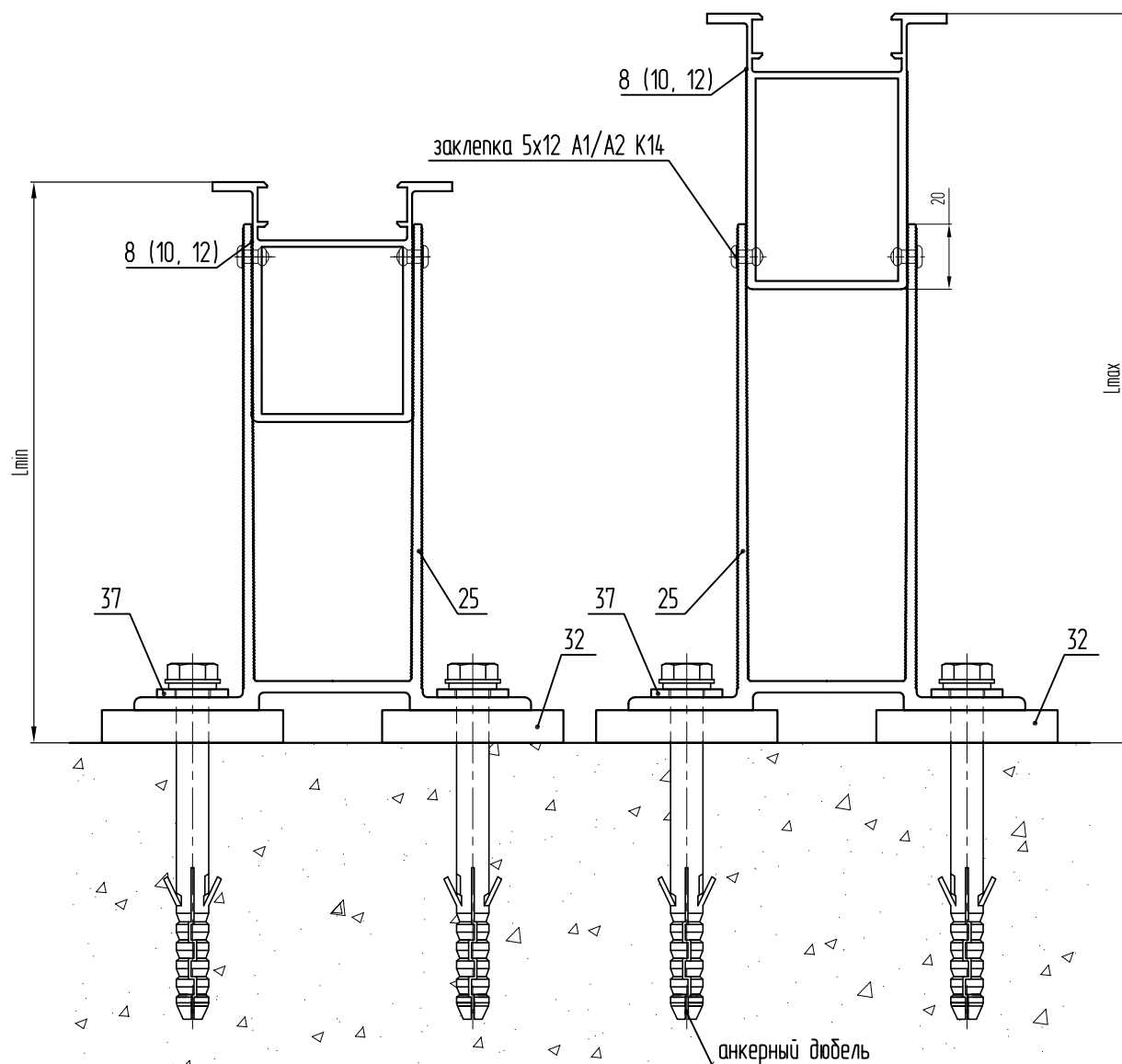


Таблица для кронштейнов БЕЗ удлинителя

Вылет кронштейна, L	Расстояние от стены до наружной плоскости направляющей					
	минимальное, мм			максимальное, мм		
	SP-2.4	SP-2.6	SP-2.8	SP-2.4	SP-2.6	SP-2.8
150мм	173	173	173	245	225	283
190мм	203	203	203	285	265	323
210мм	233	233	233	305	325	343
230мм	253	253	253	325	345	363

8. SP-2.4 - Профиль П усиленный композит

25. КН-150 - Кронштейн высотный

32. SD-9.1 - Терморазрыв большой

37. SD-7.4 - Шайба-пластина (НЕ устанавливается при использовании дюбеля с пресс-шайбой)

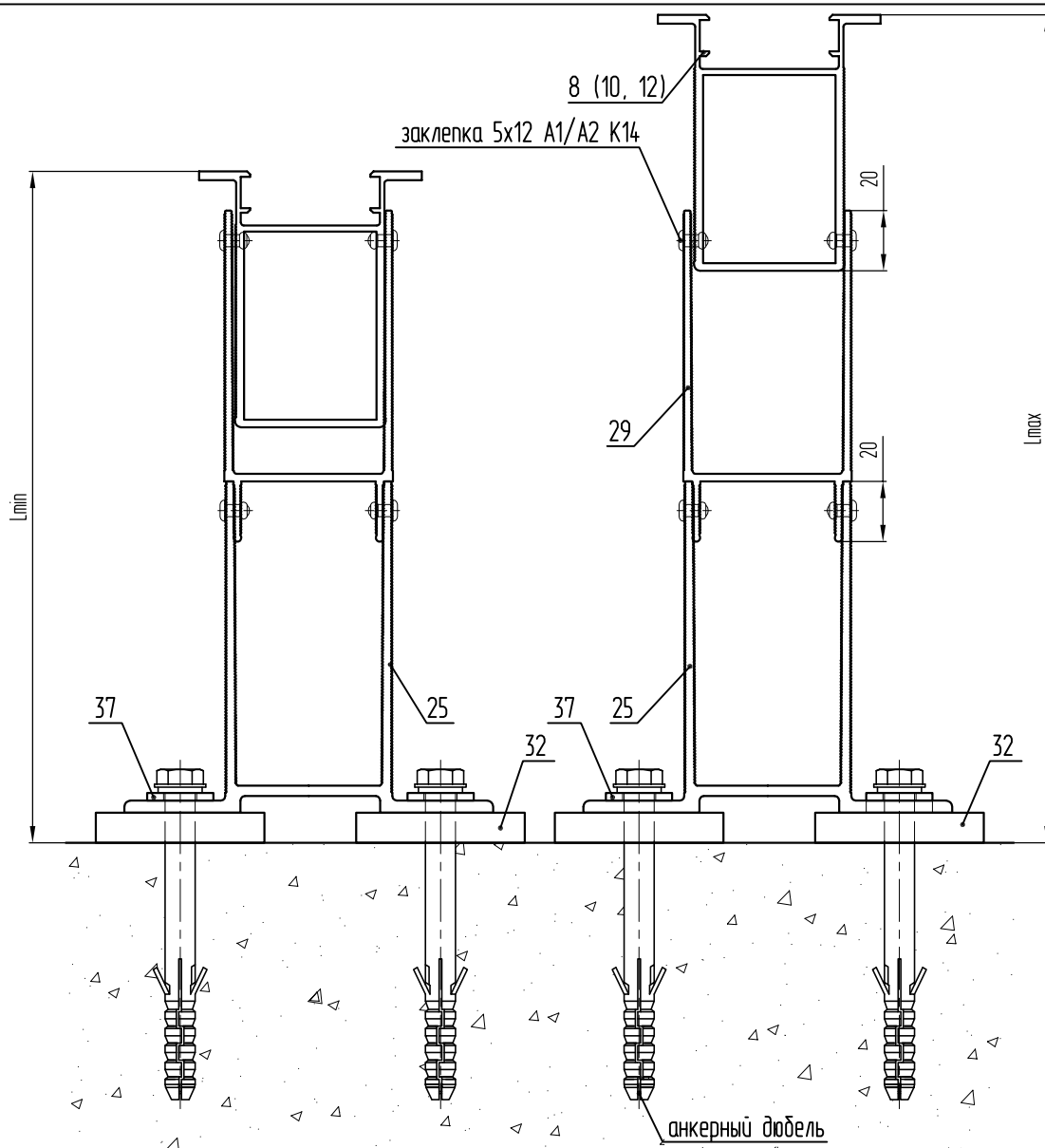


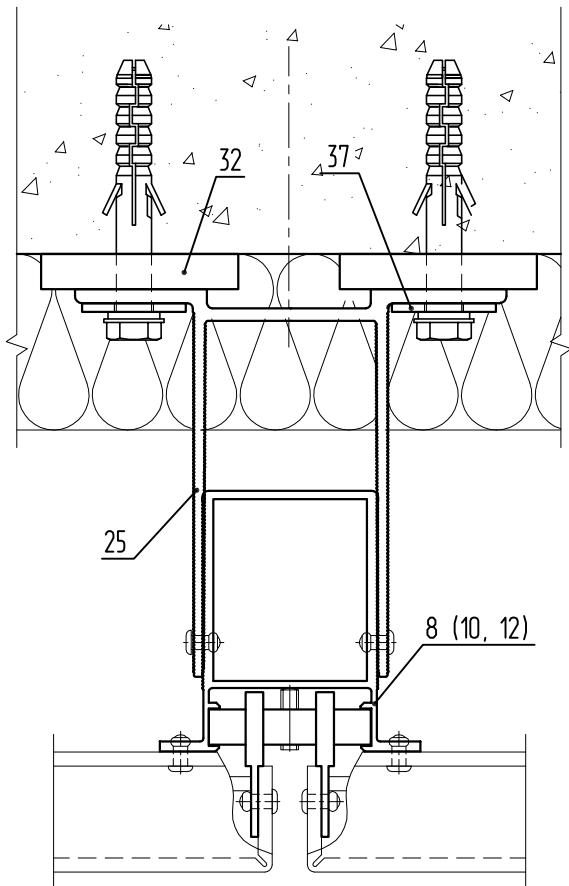
Таблица для кронштейнов с удлинителем

Вылет кронштейна, L	Расстояние от стены до наружной плоскости направляющей					
	минимальное, мм			максимальное, мм		
	SP-2.4	SP-2.6	SP-2.8	SP-2.4	SP-2.6	SP-2.8
150мм	268	288	306	335	355	373
190мм	308	328	346	375	395	413
210мм	328	348	366	395	415	433
230мм	348	368	386	415	435	453

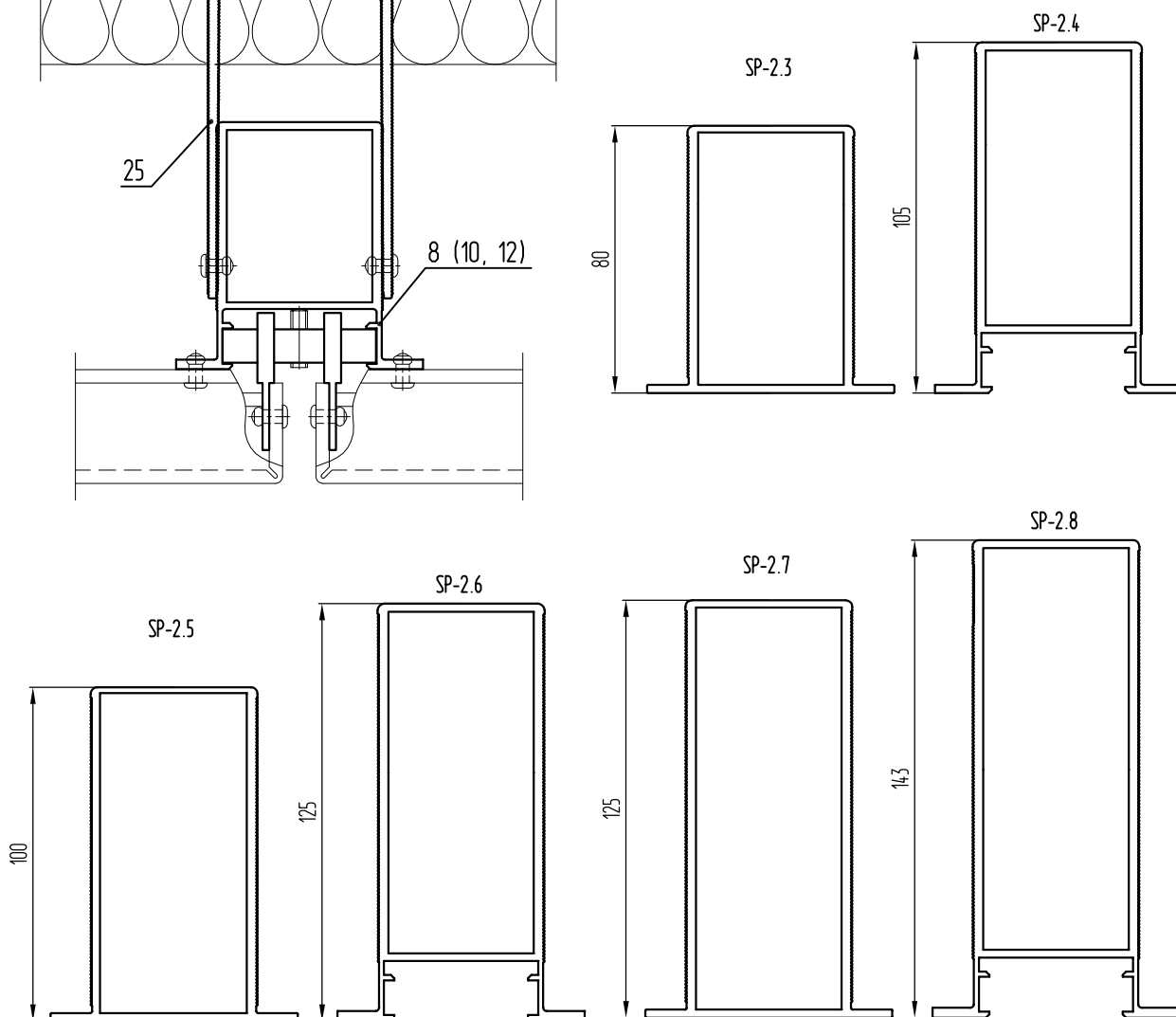
- 8. SP-2.4 - Профиль П усиленный композит
- 25. КН-150 - Кронштейн высотный
- 29. SD-7.13 - Удлинитель кронштейна КР-У
- 32. SD-9.1 - Терморазрыв большой
- 37. SD-7.4 - Шайба-пластина (НЕ устанавливается при использовании дюбеля с пресс-шайбой)

Sirius SH-200

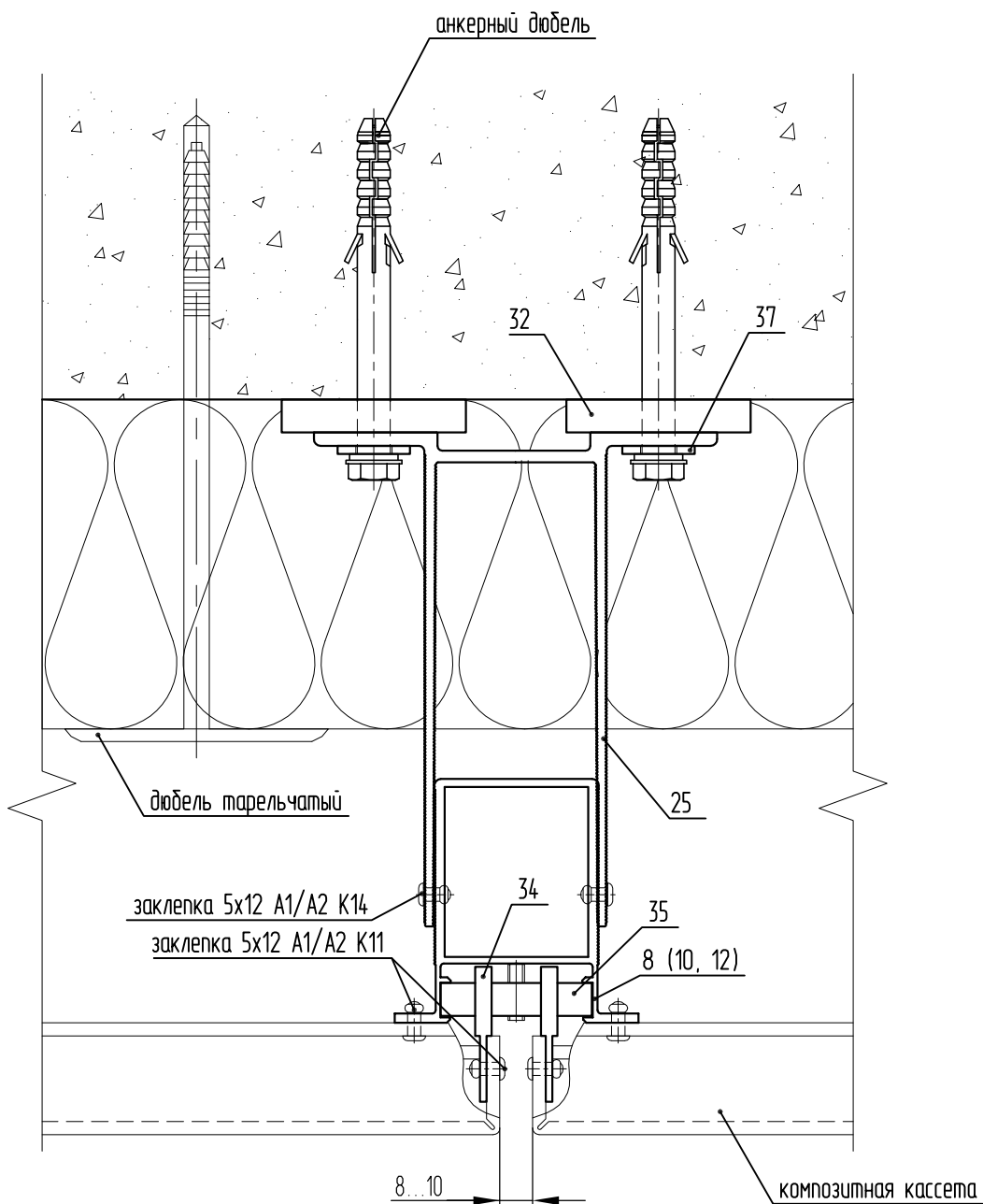
Варианты применения профилей



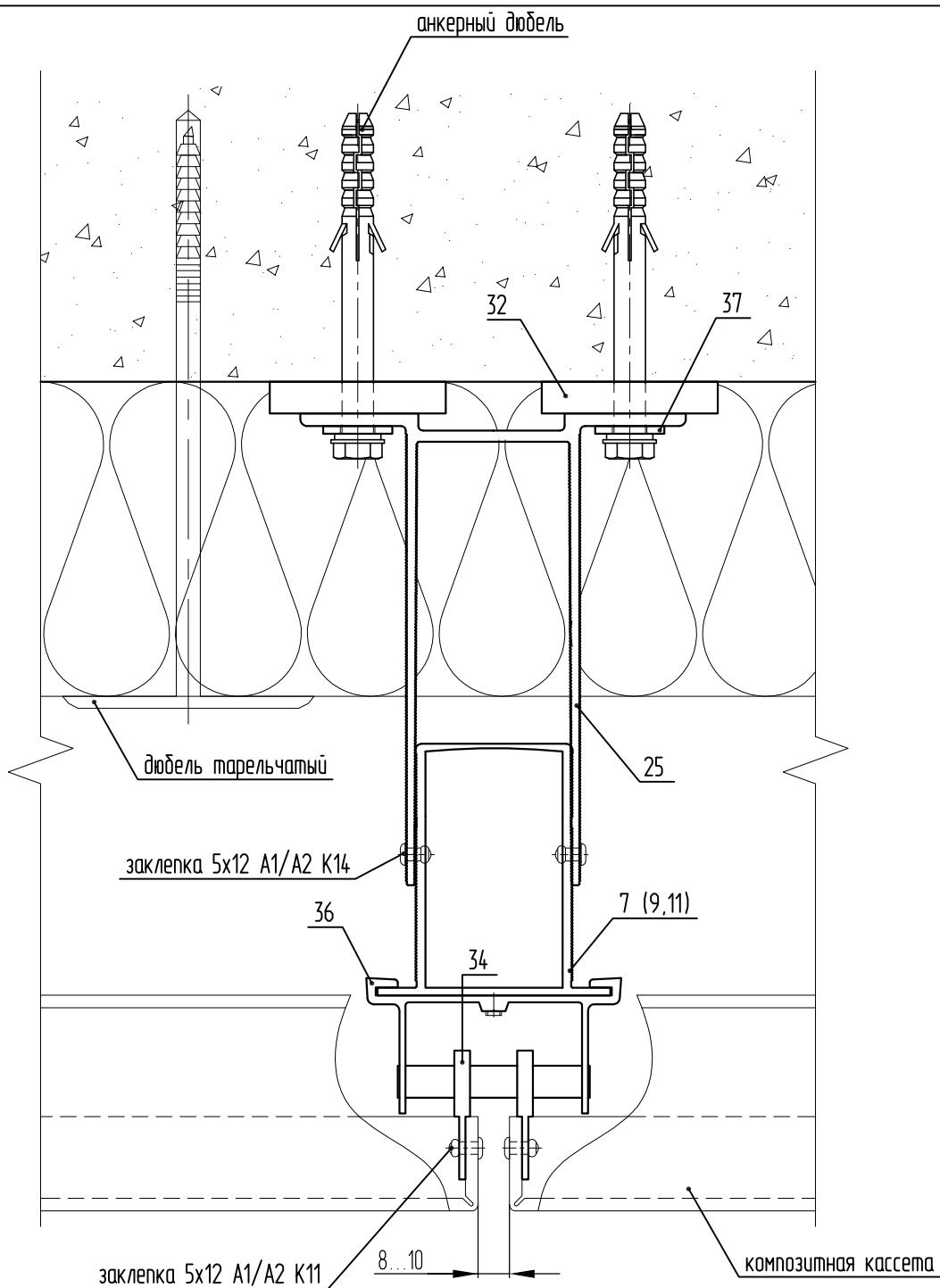
Варианты профилей



- 8. SP-2.4 - Профиль П усиленный композит
- 25. КН-150 - Кронштейн высотный
- 32. SD-9.1 - Терморазрыв большой
- 37. SD-7.4 - Шайба-пластина (НЕ устанавливается при использовании дюбеля с пресс-шайбой)



- 8. SP-2.4 - Профиль П усиленный композит
- 25. КН-150 - Кронштейн высотный
- 32. SD-9.1 - Терморазрыв большой
- 34. SD-7.1 - Крепитель кассеты универсальный
- 35. SD-7.2 - Салазка внутренняя со штифтом
- 37. SD-7.4 - Шайба-пластина (НЕ устанавливается при использовании дюбеля с пресс-шайбой)



7. SP-2.3 - Профиль П усиленный керамогранит

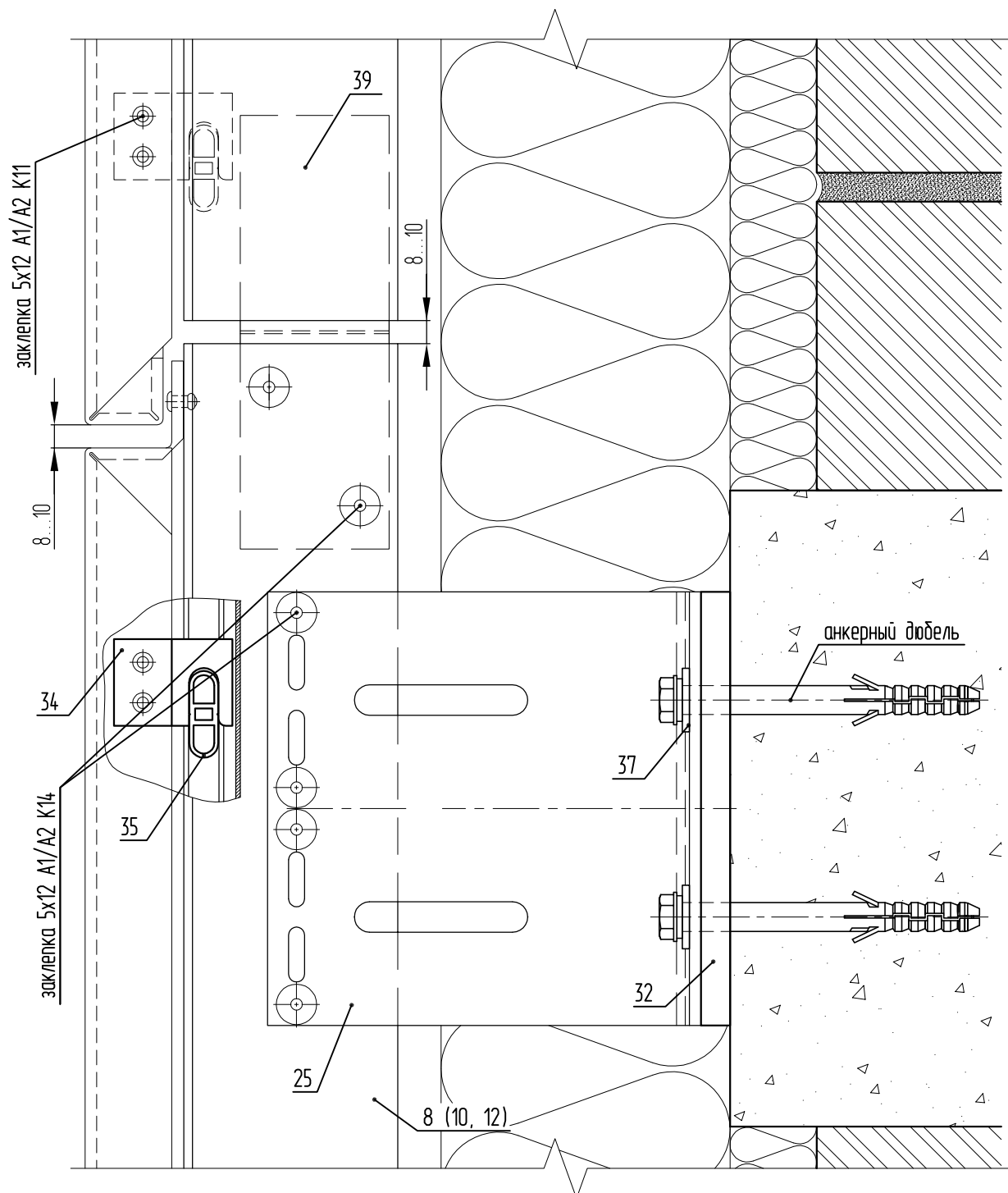
25. КН-150 - Кронштейн высотный

32. SD-9.1 - Терморазрыв большой

34. SD-7.1 - Крепитель кассеты универсальный

36. SD-7.3 - Салазка внешняя со штифтом

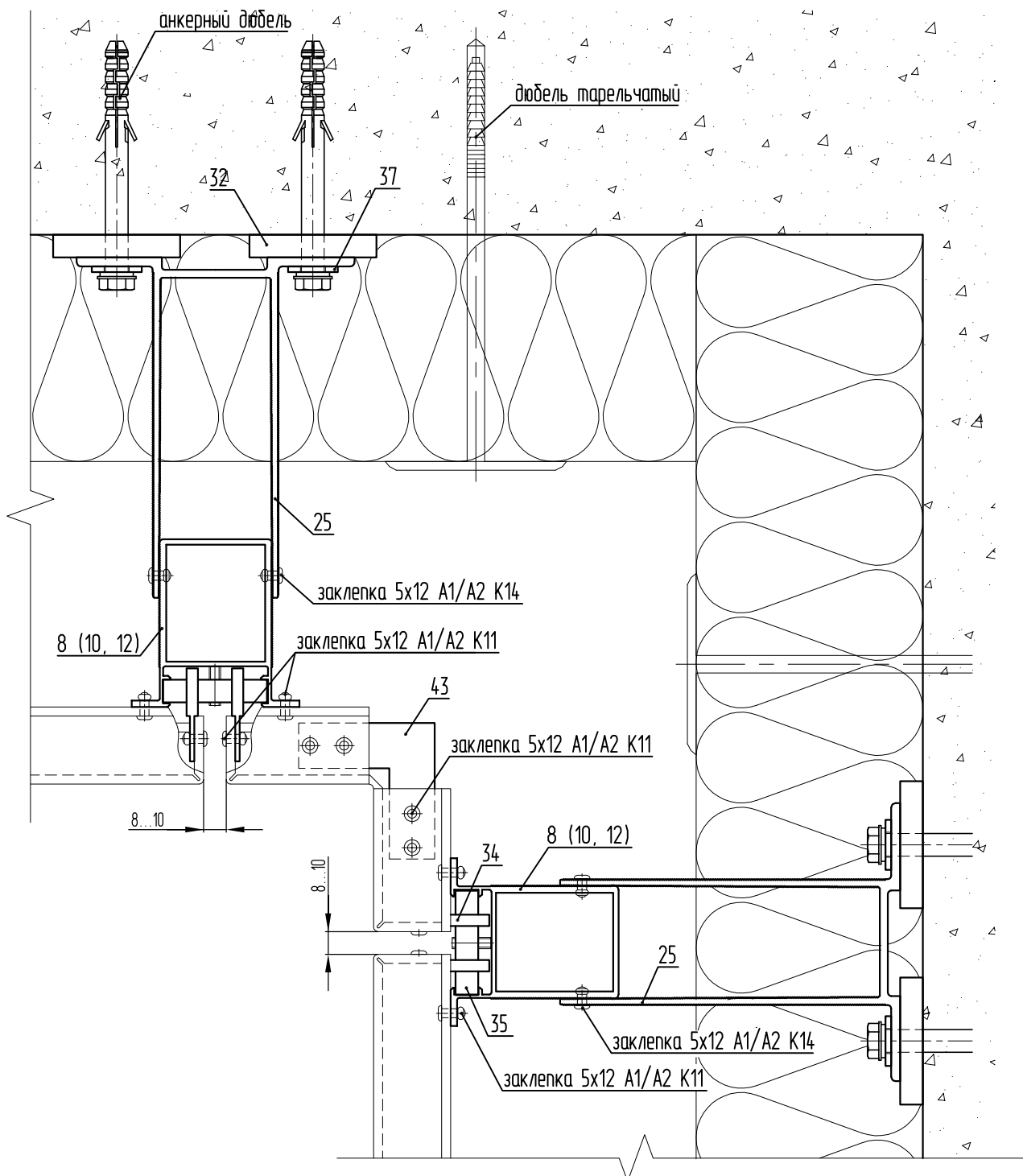
37. SD-7.4 - Шайба-пластина (НЕ устанавливается при использовании дюбеля с пресс-шайбой)



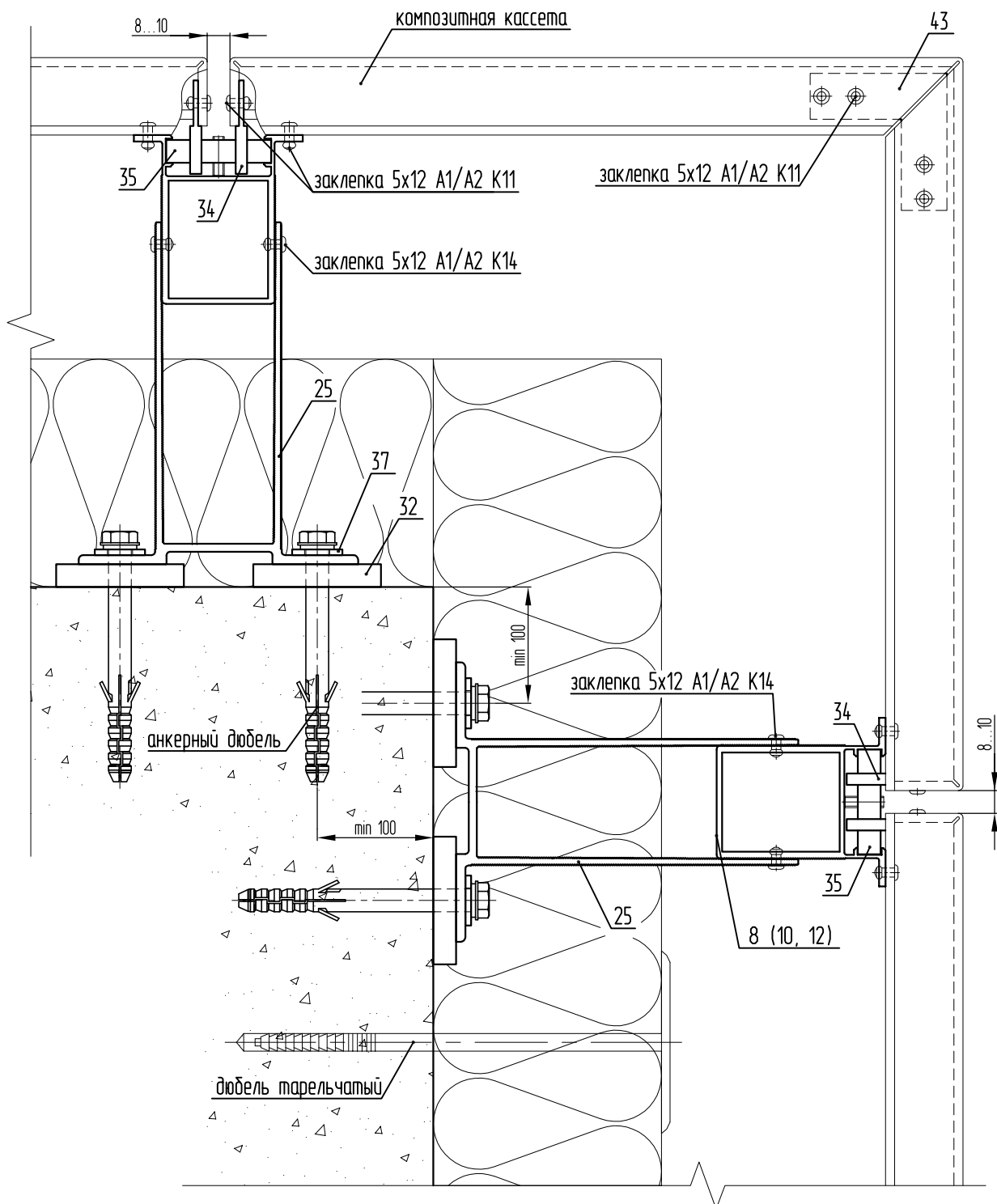
- 8. SP-2.4 - Профиль П усиленный композит
- 25. KH-150 - Кронштейн высотный
- 32. SD-9.1 - Терморазрыв большой
- 34. SD-7.1 - Крепитель кассеты универсальный
- 35. SD-7.2 - Салазка внутренняя со штифтом
- 37. SD-7.4 - Шайба-пластина (НЕ устанавливается при использовании дюбеля с пресс-шайбой)
- 39. SD-7.27 - Закладная усиленного профиля

Sirius SH-200

Внутренний угол

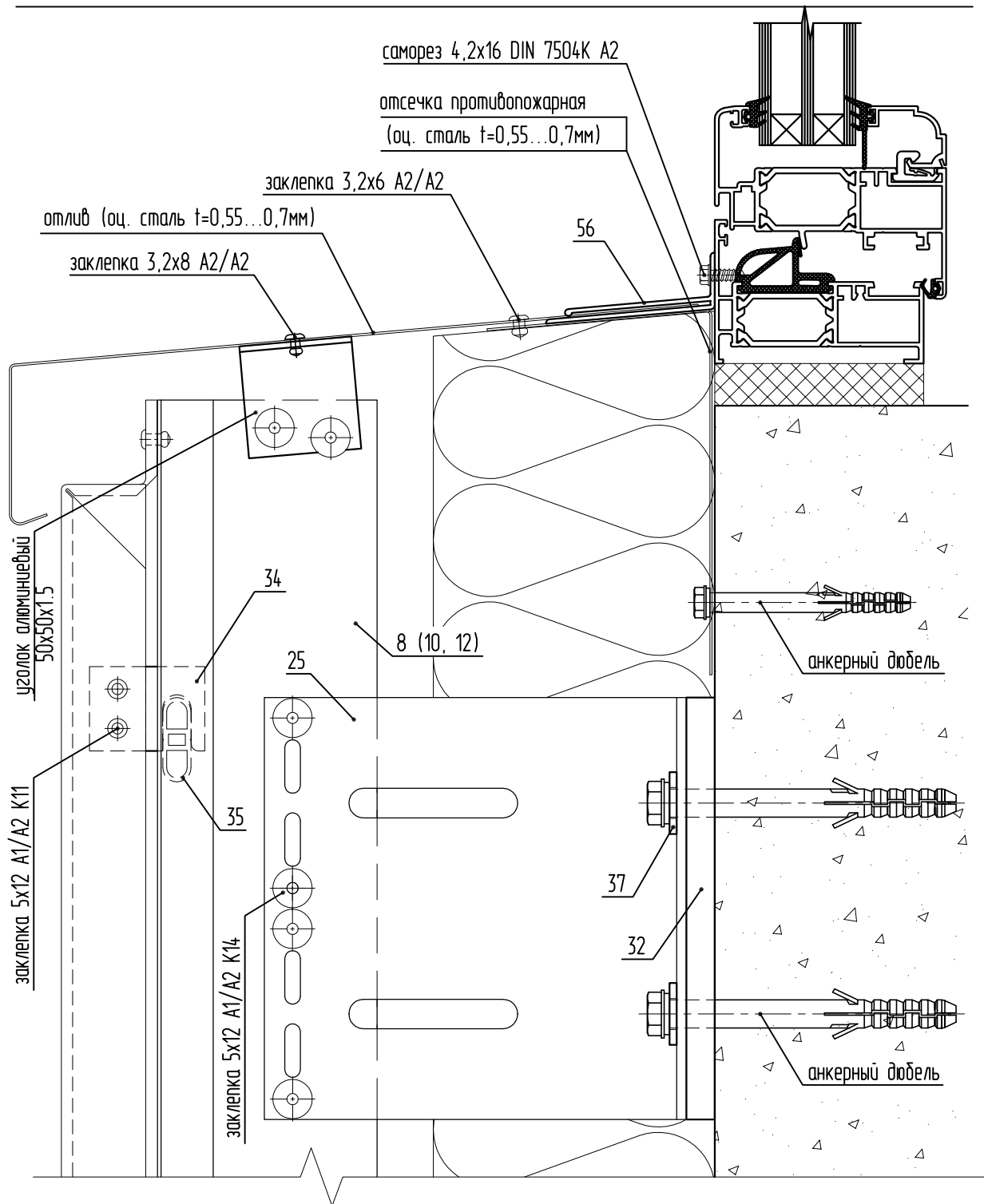


- 8. SP-2.4 - Профиль П усиленный композит
- 25. KH-150 - Кронштейн высотный
- 32. SD-9.1 - Терморазрыв большой
- 34. SD-7.1 - Крепитель кассеты универсальный
- 35. SD-7.2 - Салазка внутренняя со штифтом
- 37. SD-7.4 - Шайба-пластина (НЕ устанавливается при использовании дюбеля с пресс-шайбой)
- 43. SD-7.5 - Уголок алюминиевый

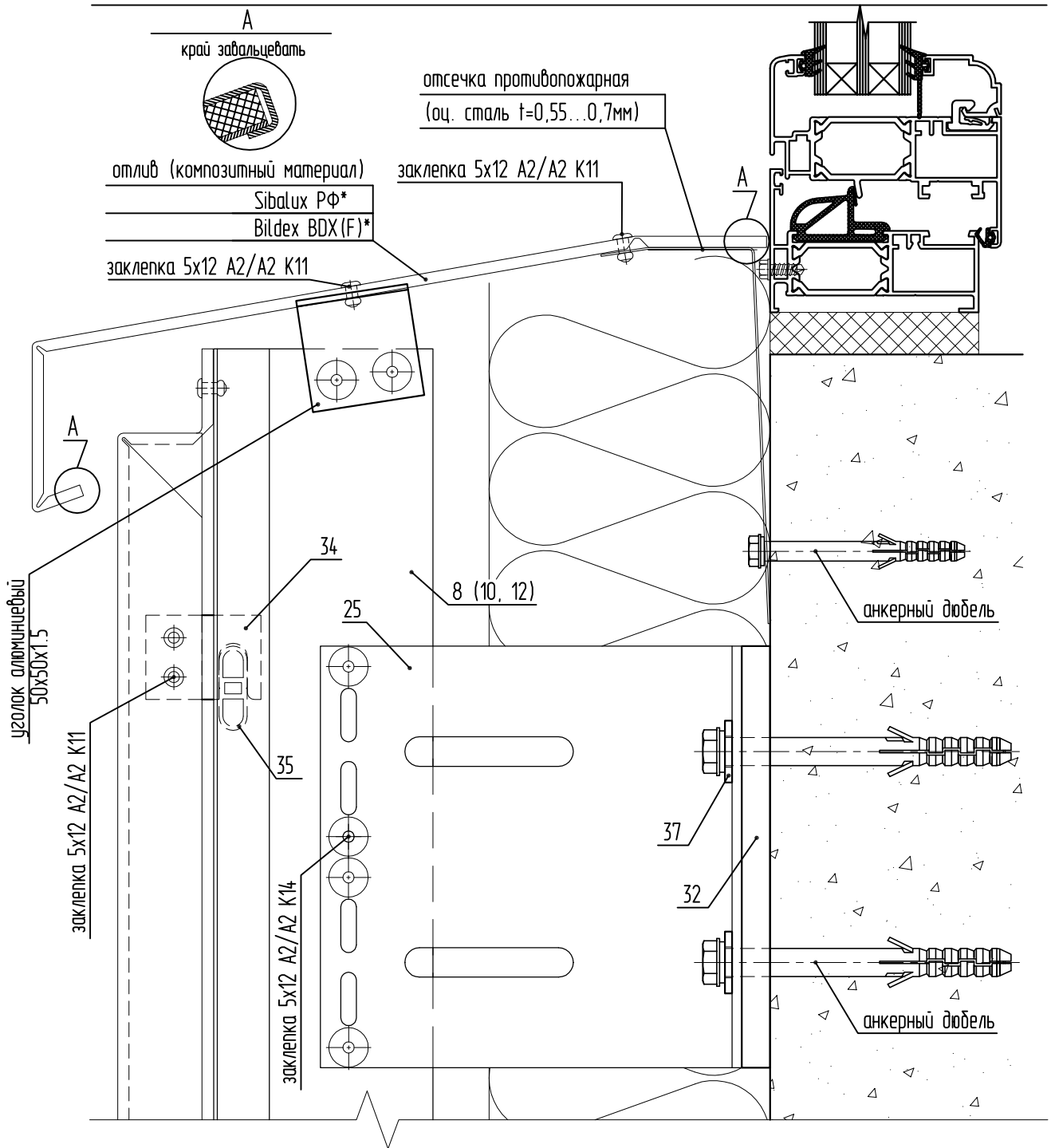


- 8. SP-2.4 - Профиль П усиленный композит
- 25. KH-150 - Кронштейн высотный
- 32. SD-9.1 - Терморазрыв большой
- 34. SD-7.1 - Крепитель кассеты универсальный
- 35. SD-7.2 - Салазка внутренняя со штифтом
- 37. SD-7.4 - Шайба-пластина (НЕ устанавливается при использовании дюбеля с пресс-шайбой)
- 43. SD-7.5 - Уголок алюминиевый

Sirius SH-200
Узел отлива. Вариант 1



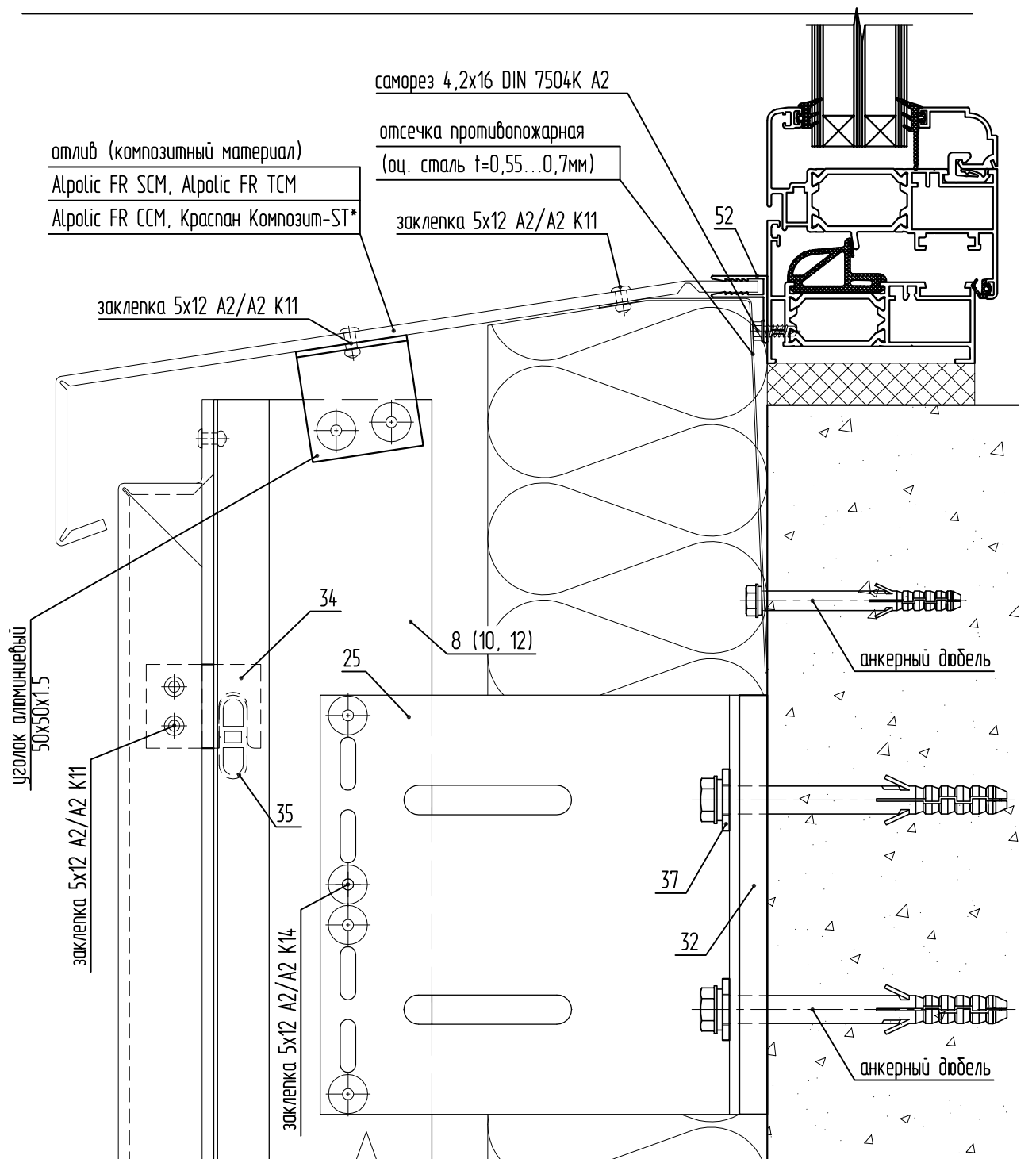
- 8. SP-2.4 - Профиль П усиленный композит
- 25. KH-150 - Кронштейн высотный
- 32. SD-9.1 - Терморазрыв большой
- 34. SD-7.1 - Крепитель кассеты универсальный
- 35. SD-7.2 - Салазка внутренняя со штифтом
- 37. SD-7.4 - Шайба-пластина (НЕ устанавливается при использовании дюбеля с пресс-шайбой)
- 56. SP-5.5 - Профиль отлива



- 8. SP-2.4 - Профиль П усиленный композит
- 25. KH-150 - Кронштейн высотный
- 32. SD-9.1 - Терморазрыв большой
- 34. SD-7.1 - Крепитель кассеты универсальный
- 35. SD-7.2 - Салазка внутренняя со штифтом
- 37. SD-7.4 - Шайба-пластина (НЕ устанавливается при использовании дюбеля с пресс-шайбой)

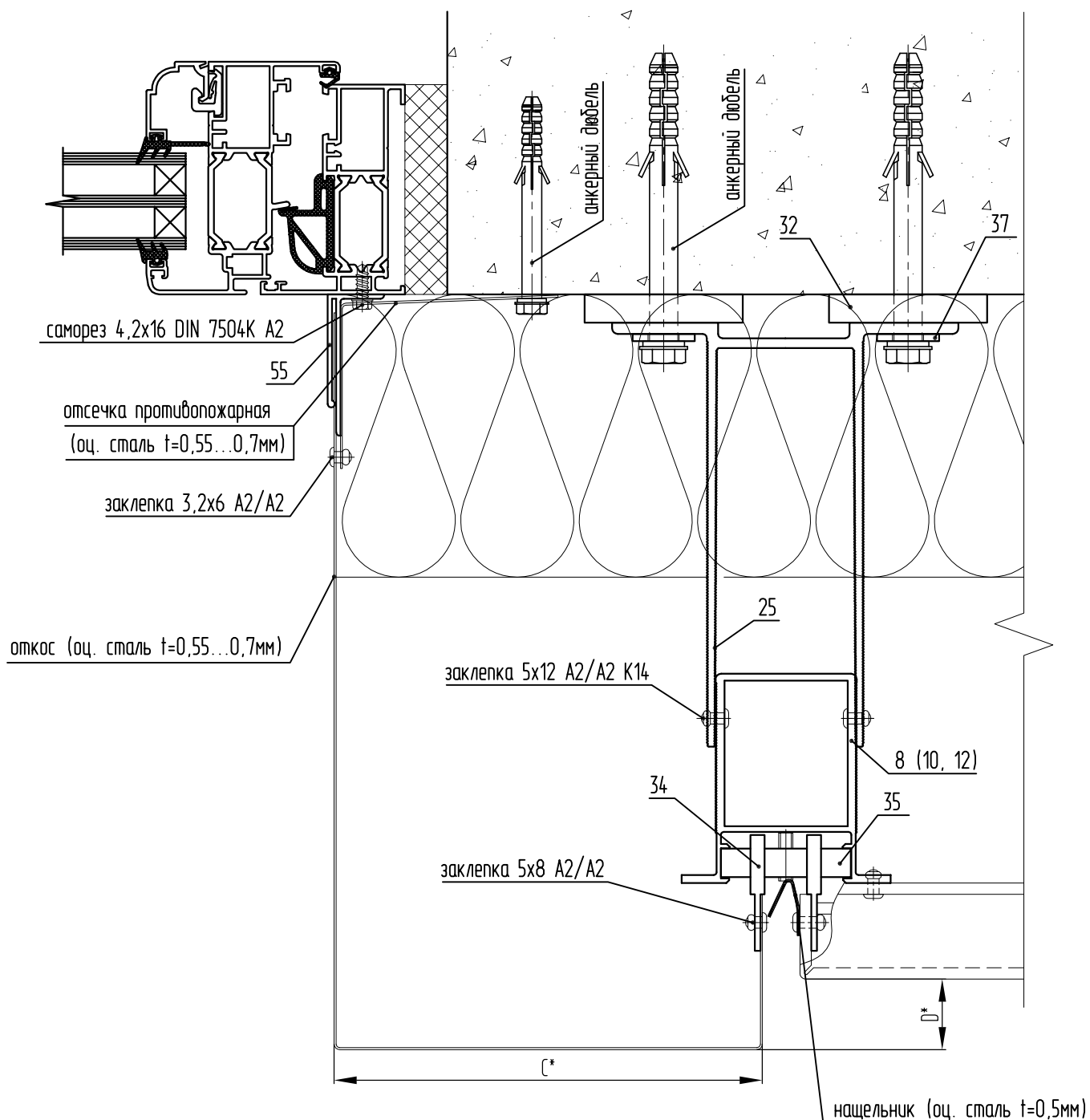
*отлив необходимо завальцевать с обоих боков на 8 мм, а на отгибе с наружной стороны вплотную к тыльной стороне композита

Sirius SH-200
Узел отлива. Вариант 3



- 8. SP-2.4 - Профиль П усиленный композит
- 25. KH-150 - Кронштейн высотный
- 32. SD-9.1 - Терморазрыв большой
- 34. SD-7.1 - Крепитель кассеты универсальный
- 35. SD-7.2 - Салазка внутренняя со штифтом
- 37. SD-7.4 - Шайба-пластина (НЕ устанавливается при использовании дюбеля с пресс-шайбой)
- 52. SP-5.1 - Профиль F стыковочный

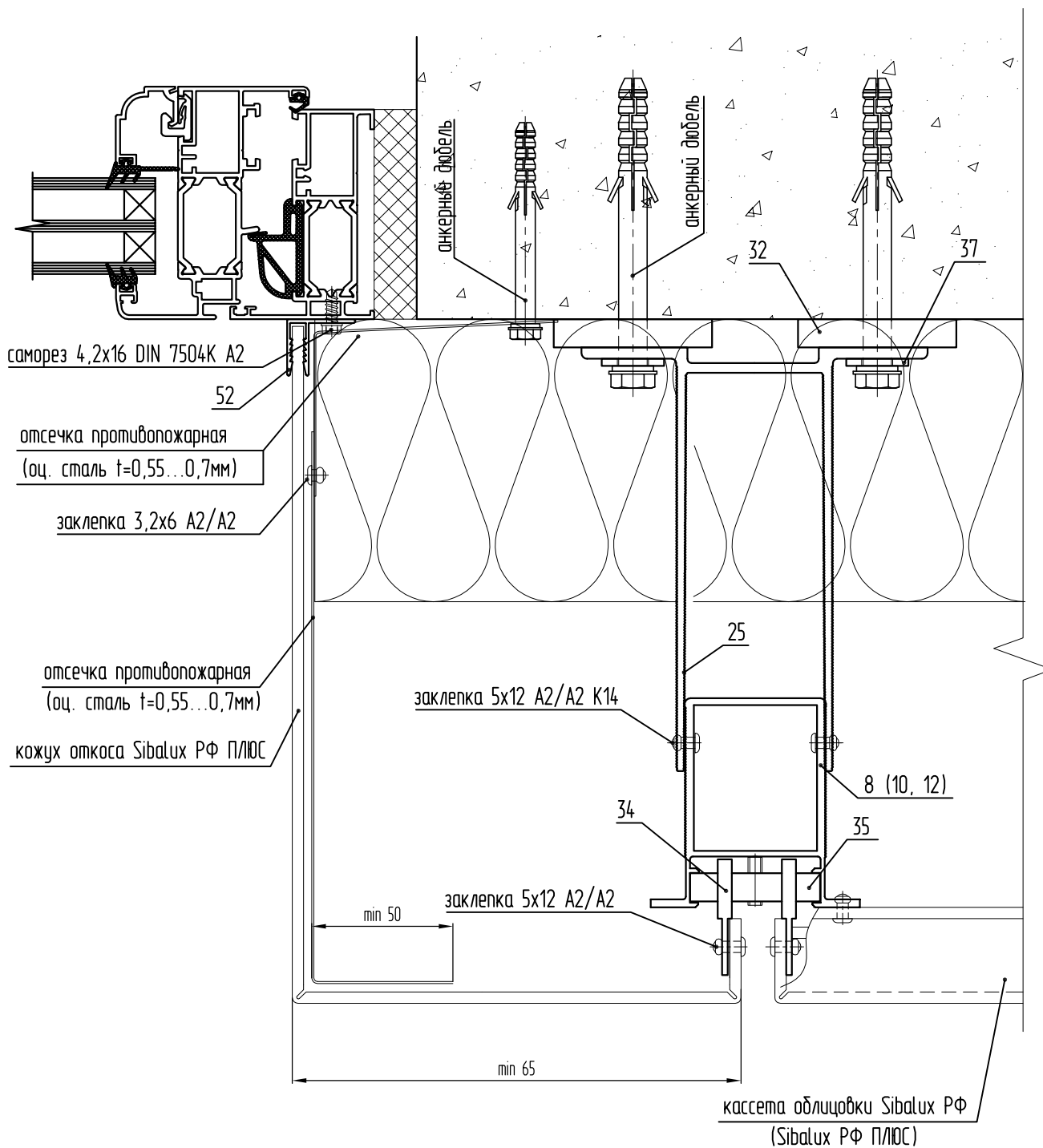
*завальцевать по всему торцу



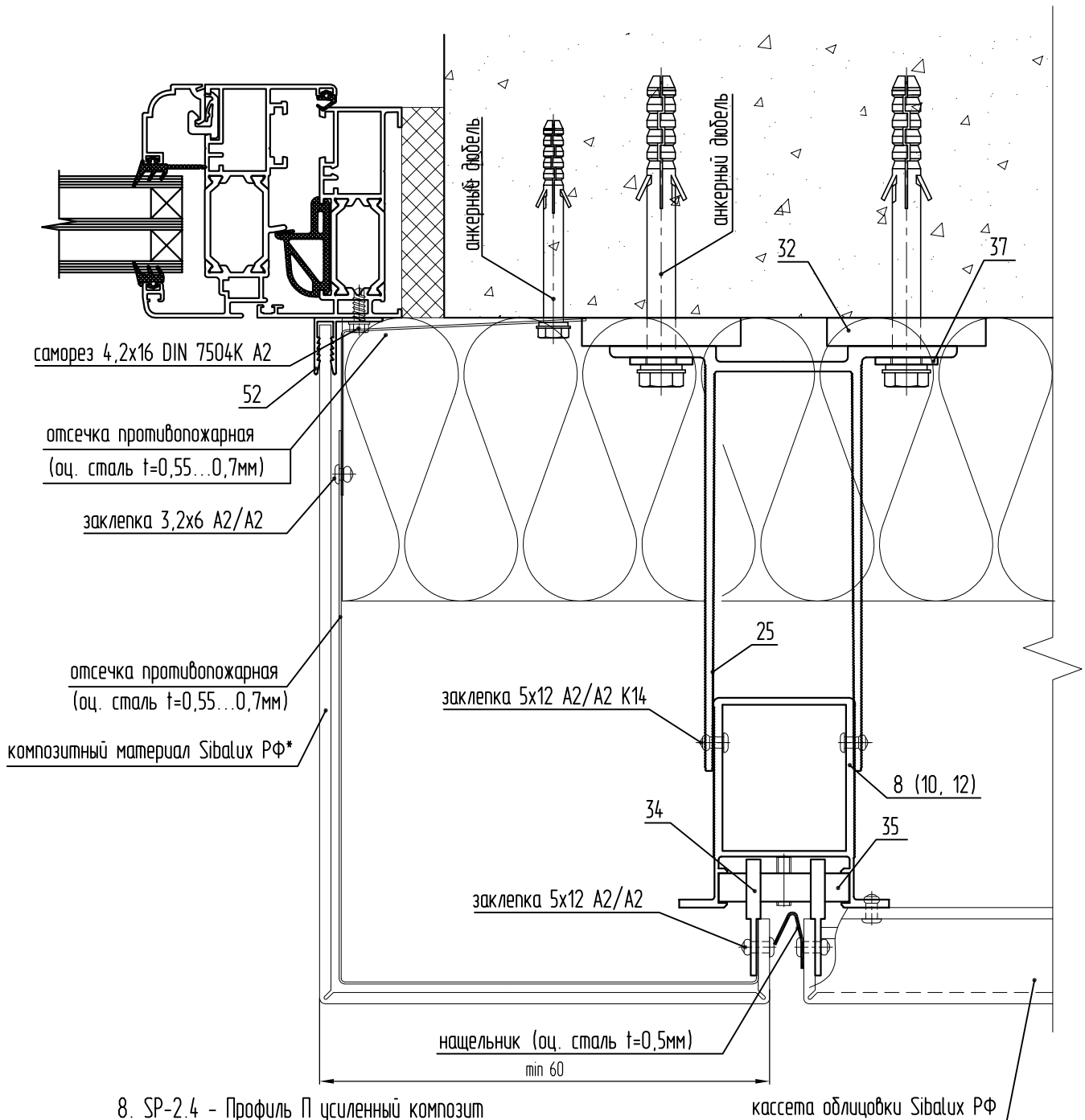
- 8. SP-2.4 - Профиль П усиленный композит
- 25. КН-150 - Кронштейн высотный
- 32. SD-9.1 - Терморазрыв большой
- 34. SD-7.1 - Крепитель кассеты универсальный
- 35. SD-7.2 - Салазка внутренняя со штифтом
- 37. SD-7.4 - Шайба-пластина (НЕ устанавливается при использовании дюбеля с пресс-шайбой)
- 55. SP-5.4 - Профиль откоса

*размеры выступов/бортиков согласно Таблице, приведенной в Экспертном заключении по пожаробезопасности системы

Sirius SH-200
Боковой откос. Вариант 2

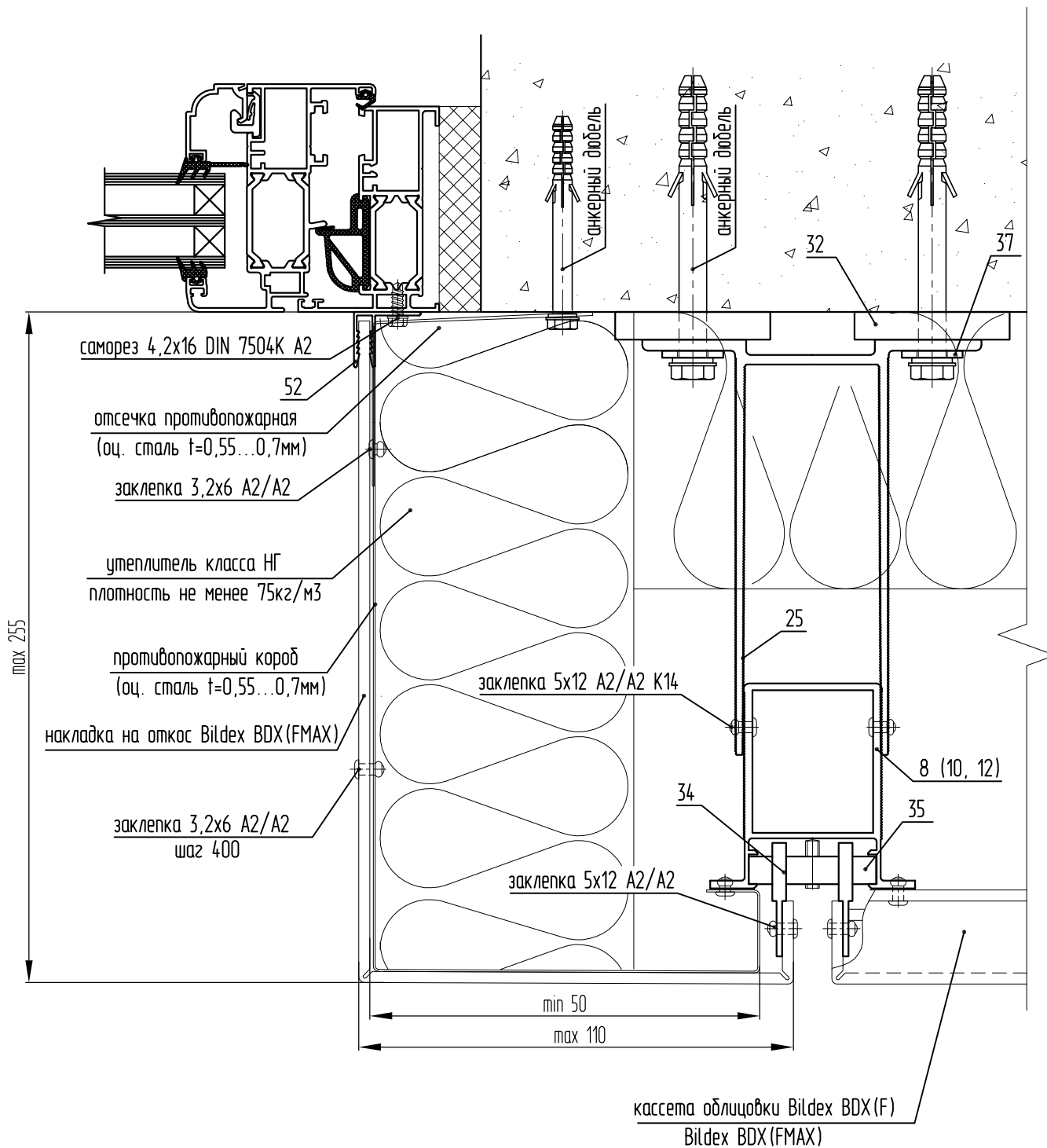


- 8. SP-2.4 - Профиль П усиленный композит
- 25. КН-150 - Кронштейн высотный
- 32. SD-9.1 - Терморазрыв большой
- 34. SD-7.1 - Крепитель кассеты универсальный
- 35. SD-7.2 - Салазка внутренняя со штифтом
- 37. SD-7.4 - Шайба-пластина (НЕ устанавливается при использовании дюбеля с пресс-шайбой)
- 52. SP-5.1 - Профиль F стыковочный

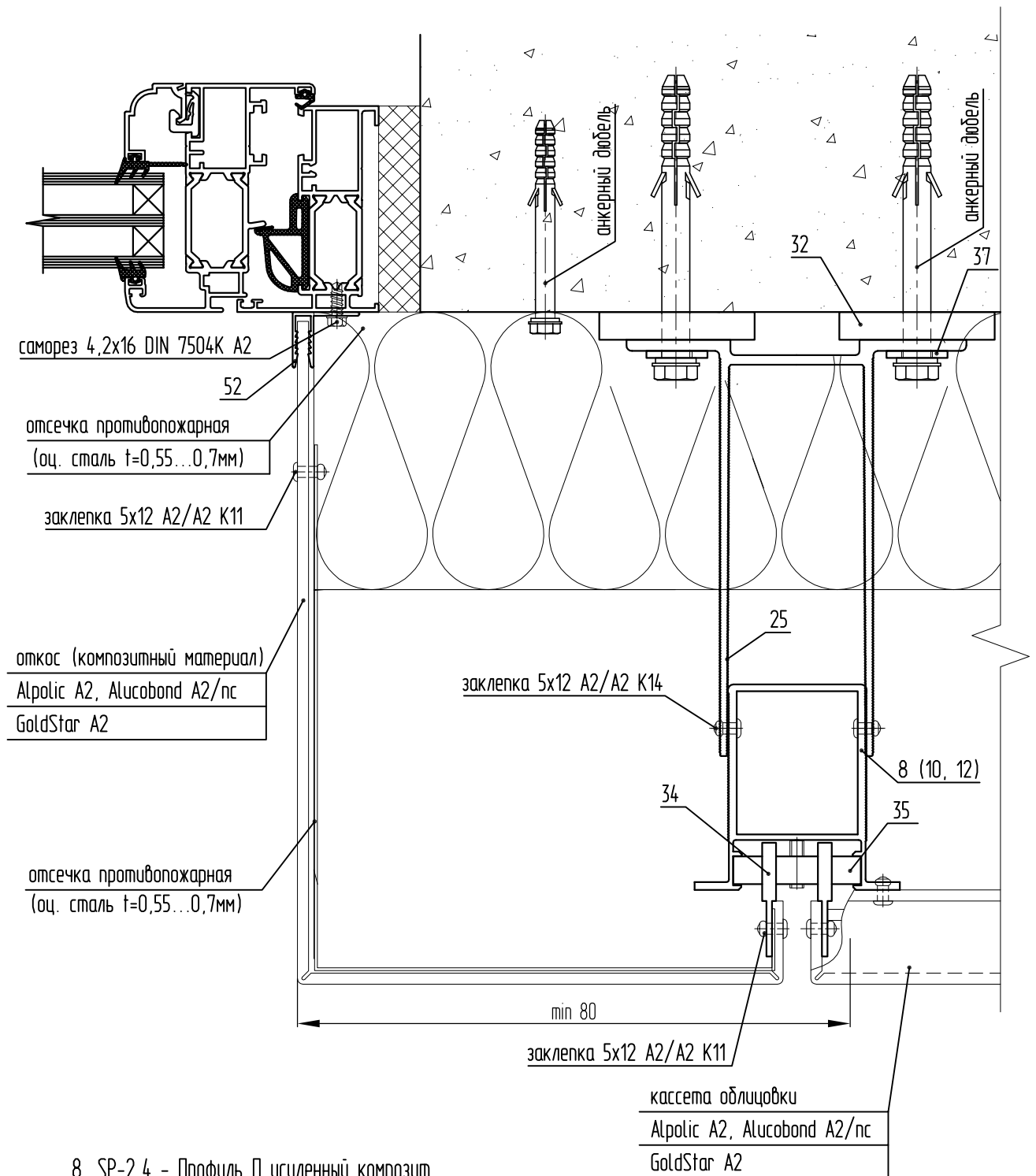


- 8. SP-2.4 - Профиль П усиленный композит
- 25. КН-150 - Кронштейн высотный
- 32. SD-9.1 - Терморазрыв большой
- 34. SD-7.1 - Крепитель кассеты универсальный
- 35. SD-7.2 - Салазка внутренняя со штифтом
- 37. SD-7.4 - Шайба-пластина (НЕ устанавливается при использовании дюбеля с пресс-шайбой)
- 52. SP-5.1 - Профиль F стыковочный

*в качестве материала для накладной облицовки поверх противопожарного короба/откоса может быть использован листовая алюминий

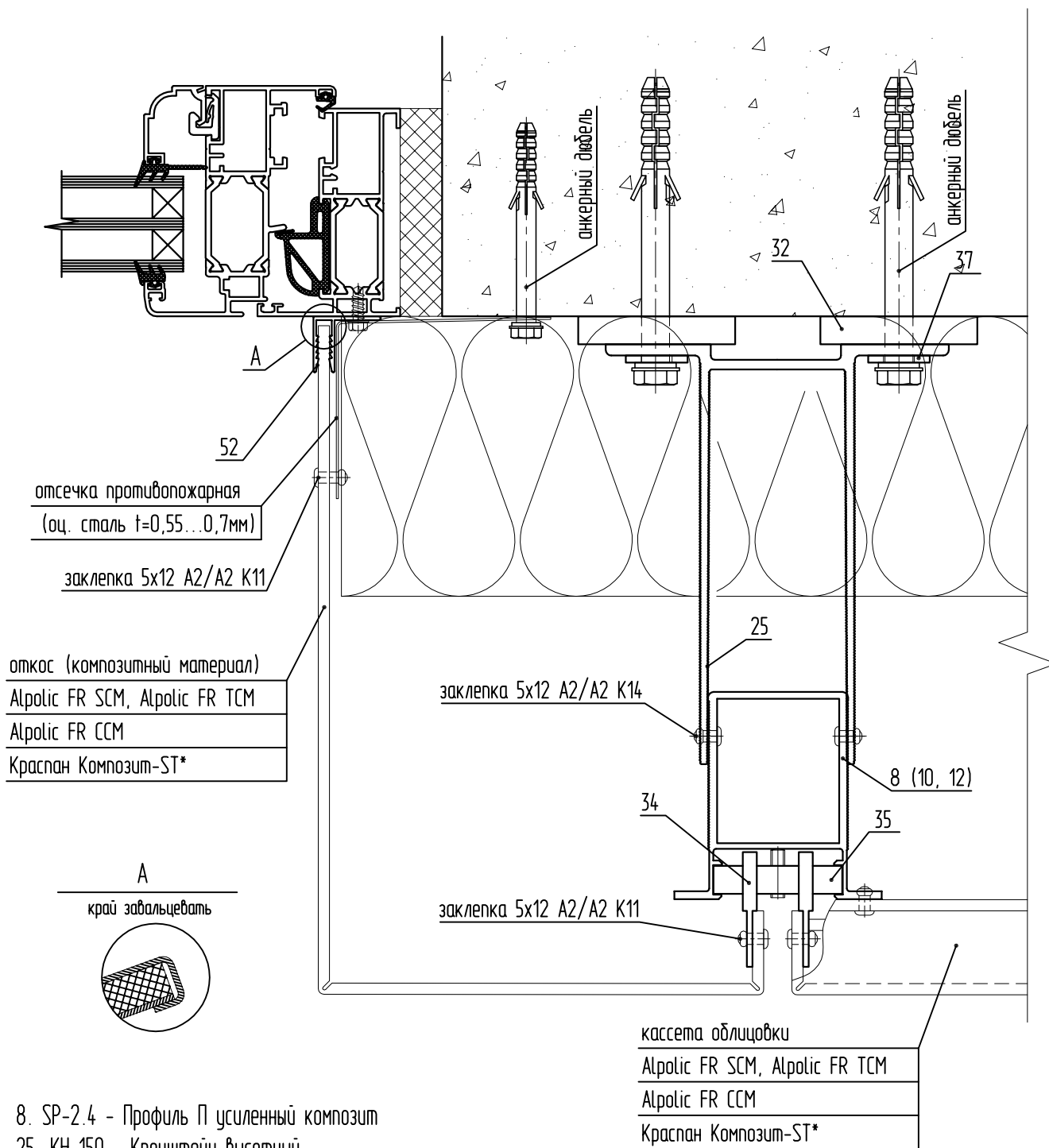


- 8. SP-2.4 - Профиль П усиленный композит
- 25. KH-150 - Кронштейн высотный
- 32. SD-9.1 - Терморазрыв большой
- 34. SD-7.1 - Крепитель кассеты универсальный
- 35. SD-7.2 - Салазка внутренняя со штифтом
- 37. SD-7.4 - Шайба-пластина (НЕ устанавливается при использовании дюбеля с пресс-шайбой)
- 52. SP-5.1 - Профиль F стыковочный



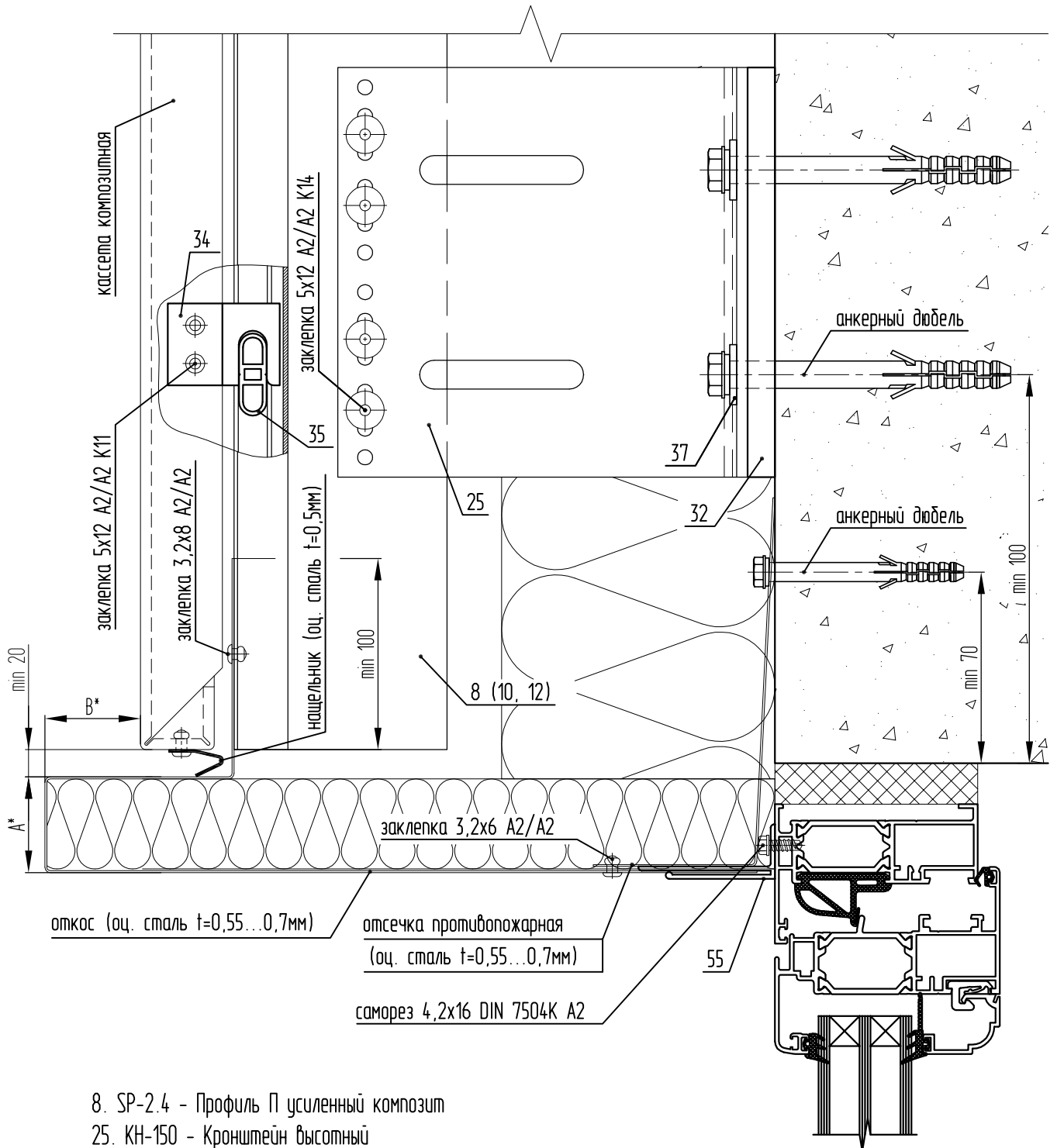
- 8. SP-2.4 - Профиль П усиленный композит
- 25. KH-150 - Кронштейн высотный
- 32. SD-9.1 - Терморазрыв большой
- 34. SD-7.1 - Крепитель кассеты универсальный
- 35. SD-7.2 - Салазка внутренняя со шрифтом
- 37. SD-7.4 - Шайба-пластина (НЕ устанавливается при использовании дюбеля с пресс-шайбой)
- 52. SP-5.1 - Профиль F стыковочный

Sirius SH-200
Боковой откос. Вариант 6



- 8. SP-2.4 - Профиль П усиленный композит
- 25. KH-150 - Кронштейн высотный
- 32. SD-9.1 - Терморазрыв большой
- 34. SD-7.1 - Крепитель кассеты универсальный
- 35. SD-7.2 - Салазка внутренняя со штифтом
- 37. SD-7.4 - Шайба-пластина (НЕ устанавливается при использовании дюбеля с пресс-шайбой)
- 52. SP-5.1 - Профиль F стыковочный

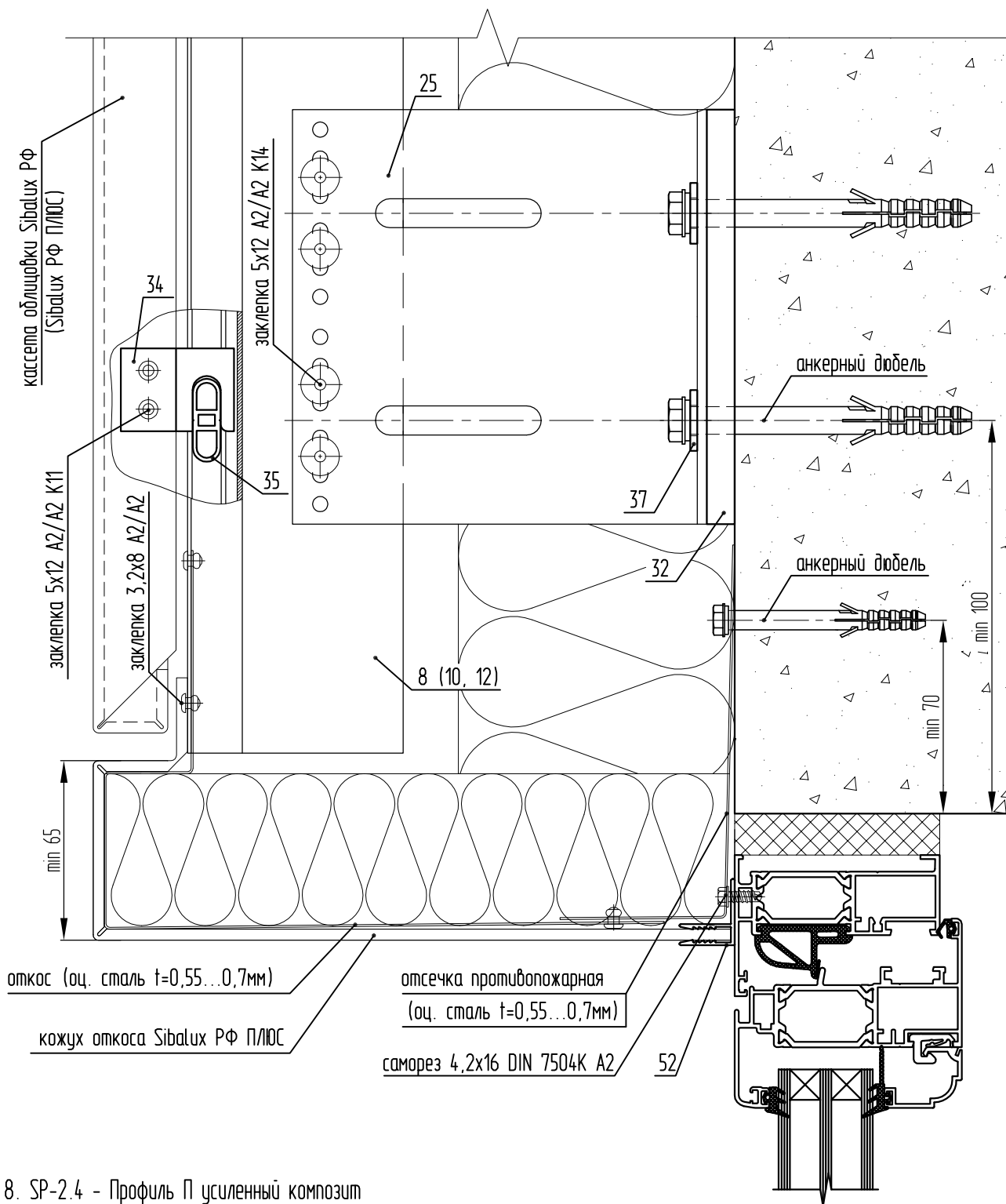
*завальцевать по всему торцу



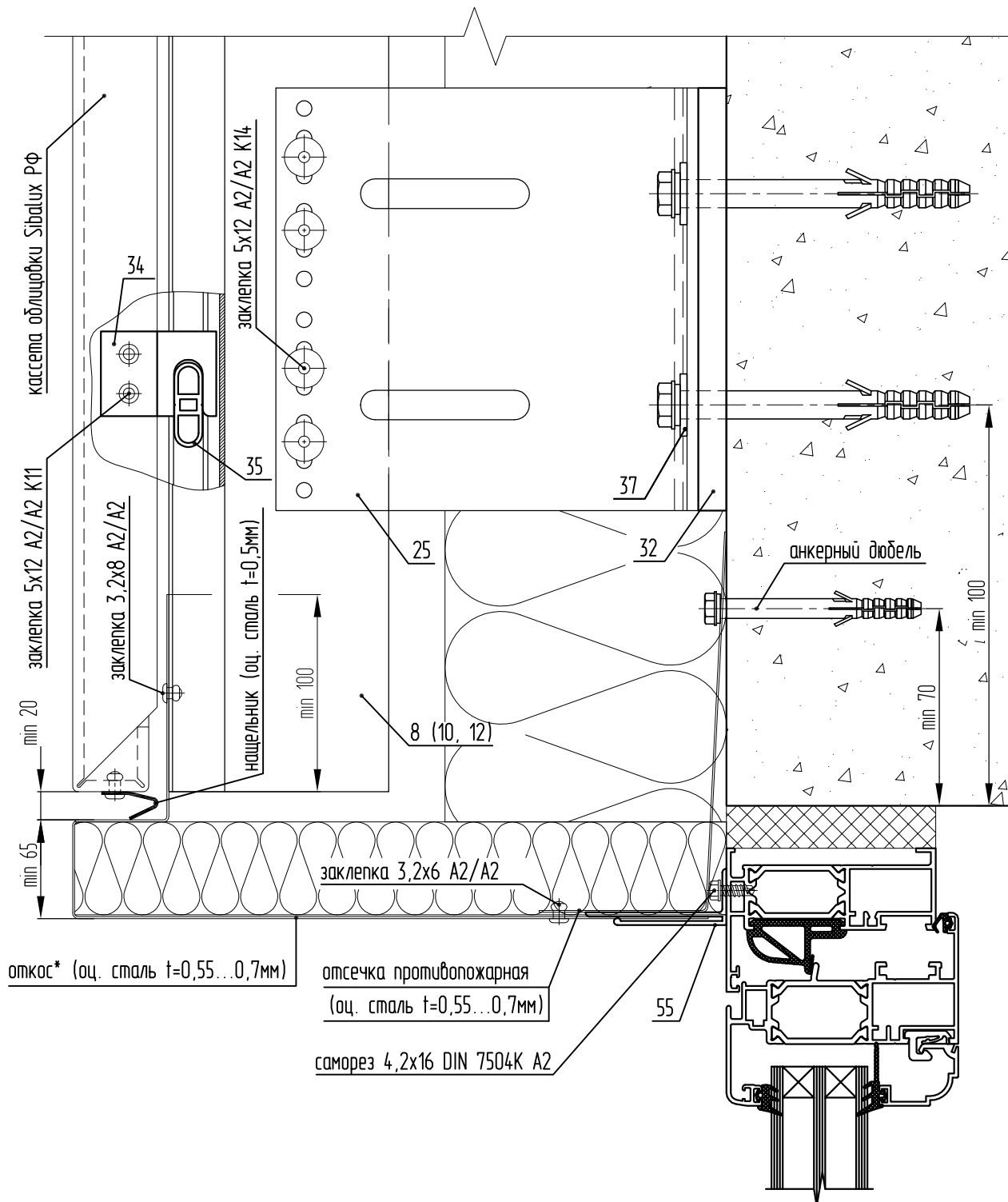
- 8. SP-2.4 - Профиль П усиленный композит
- 25. KH-150 - Кронштейн высотный
- 32. SD-9.1 - Терморазрыв большой
- 34. SD-7.1 - Крепитель кассеты универсальный
- 35. SD-7.2 - Салазка внутренняя со штифтом
- 37. SD-7.4 - Шайба-пластина (НЕ устанавливается при использовании дюбеля с пресс-шайбой)
- 55. SP-5.4 - Профиль откоса

*размеры выступов/бортиков согласно Таблице, приведенной в Экспертном заключении по пожаробезопасности системы

Sirius SH-200
Верхний откос. Вариант 2

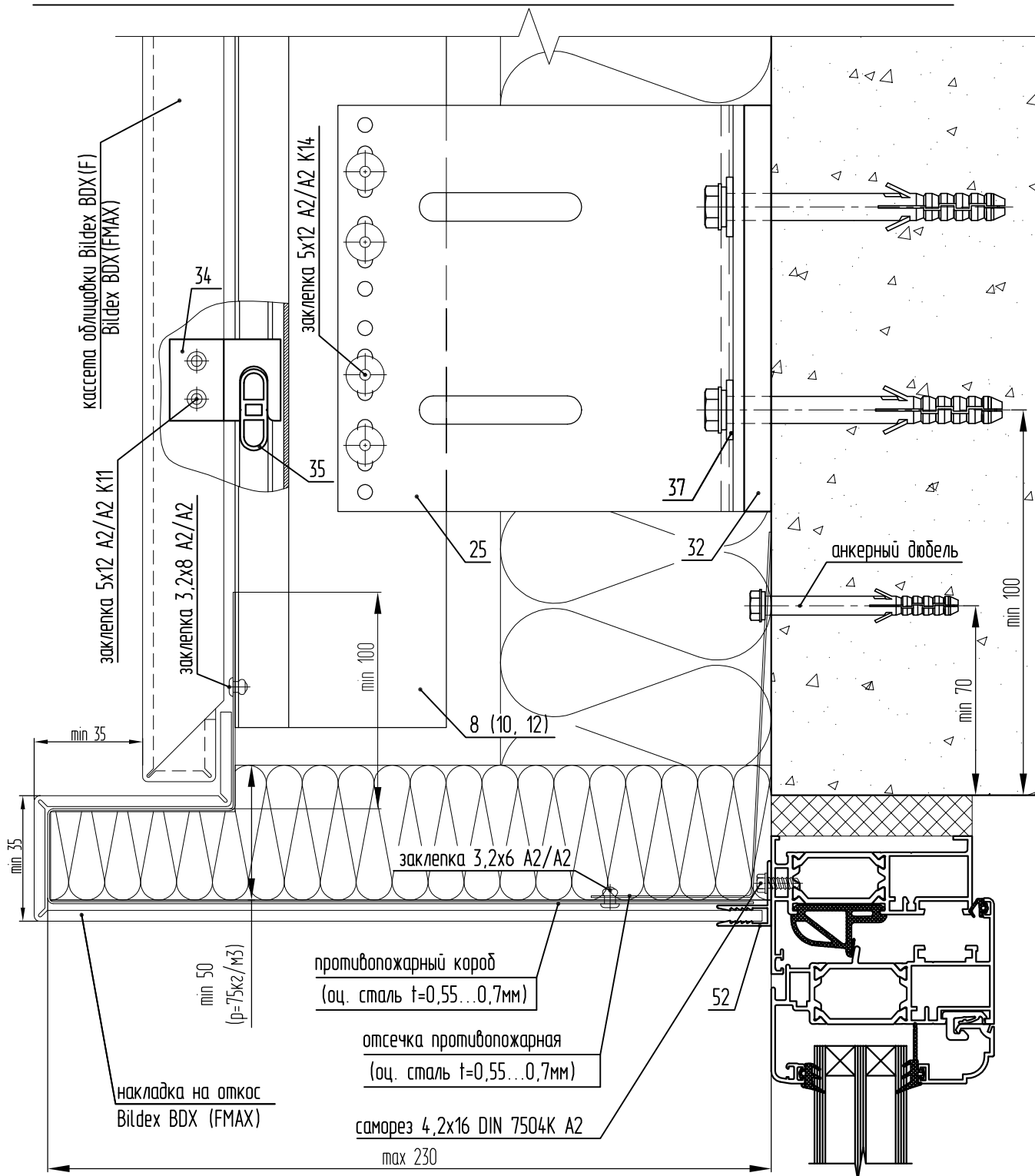


- 8. SP-2.4 - Профиль П усиленный композит
- 25. KH-150 - Кронштейн высотный
- 32. SD-9.1 - Терморазрыв большой
- 34. SD-7.1 - Крепитель кассеты универсальный
- 35. SD-7.2 - Салазка внутренняя со штифтом
- 37. SD-7.4 - Шайба-пластина (НЕ устанавливается при использовании дюбеля с пресс-шайбой)
- 52. SP-5.1 - Профиль F стыковочный

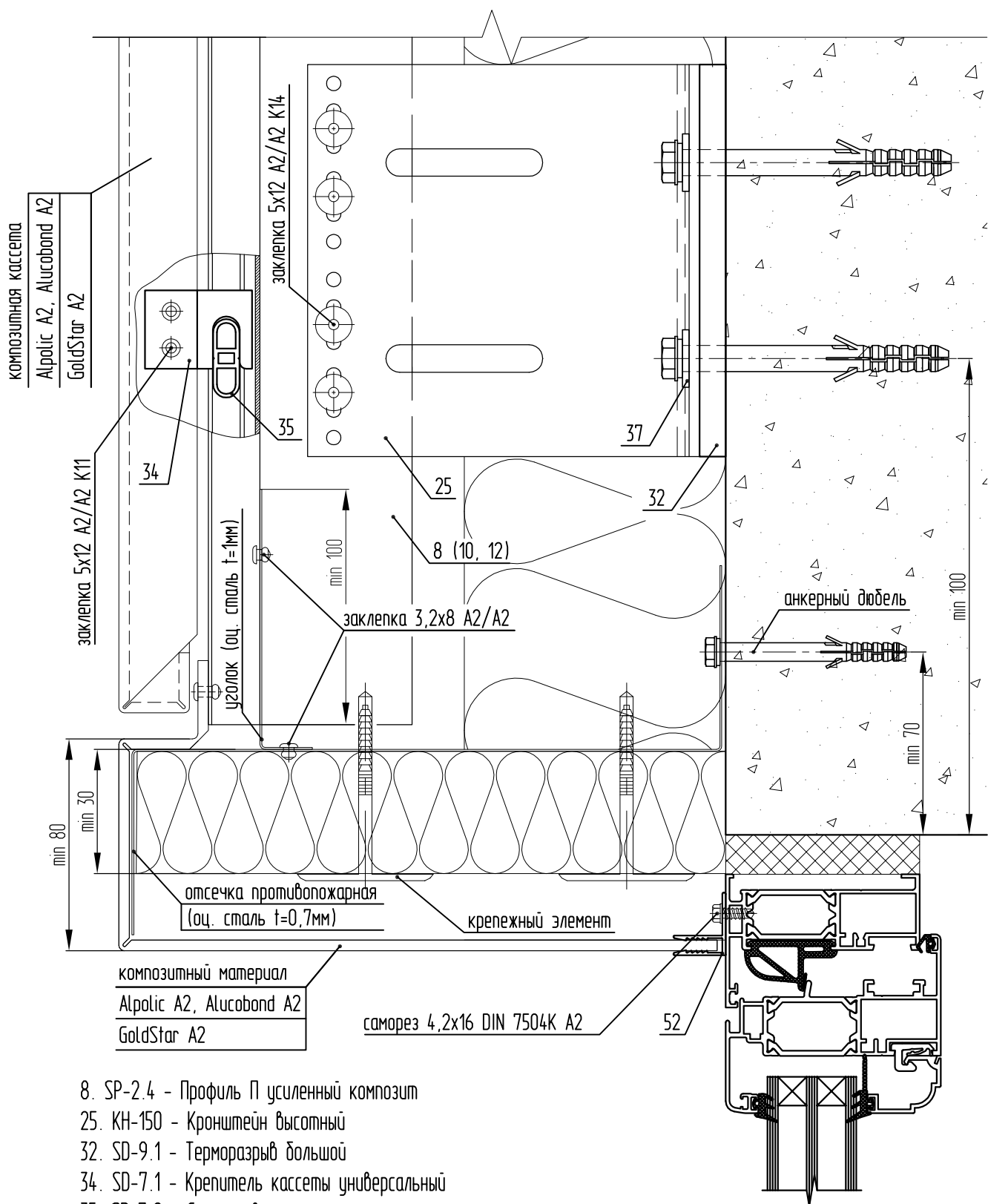


- 8. SP-2.4 - Профиль П усиленный композит
- 25. KH-150 - Кронштейн высотный
- 32. SD-9.1 - Терморазрыв большой
- 34. SD-7.1 - Крепитель кассеты универсальный
- 35. SD-7.2 - Салазка внутренняя со штифтом
- 37. SD-7.4 - Шайба-пластина (НЕ устанавливается при использовании дюбеля с пресс-шайбой)
- 55. SP-5.4 - Профиль откоса

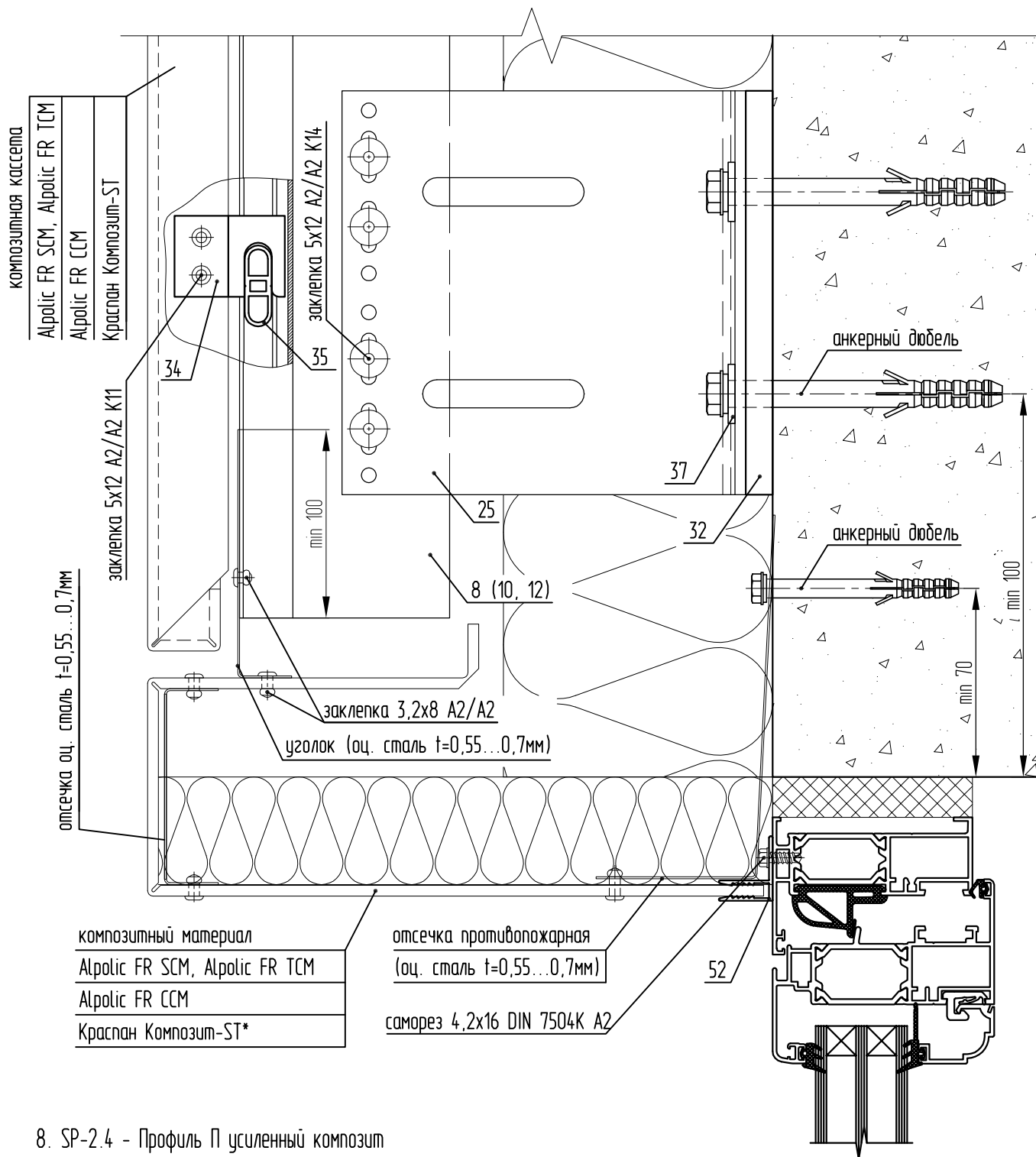
Sirius SH-200
Верхний откос. Вариант 4



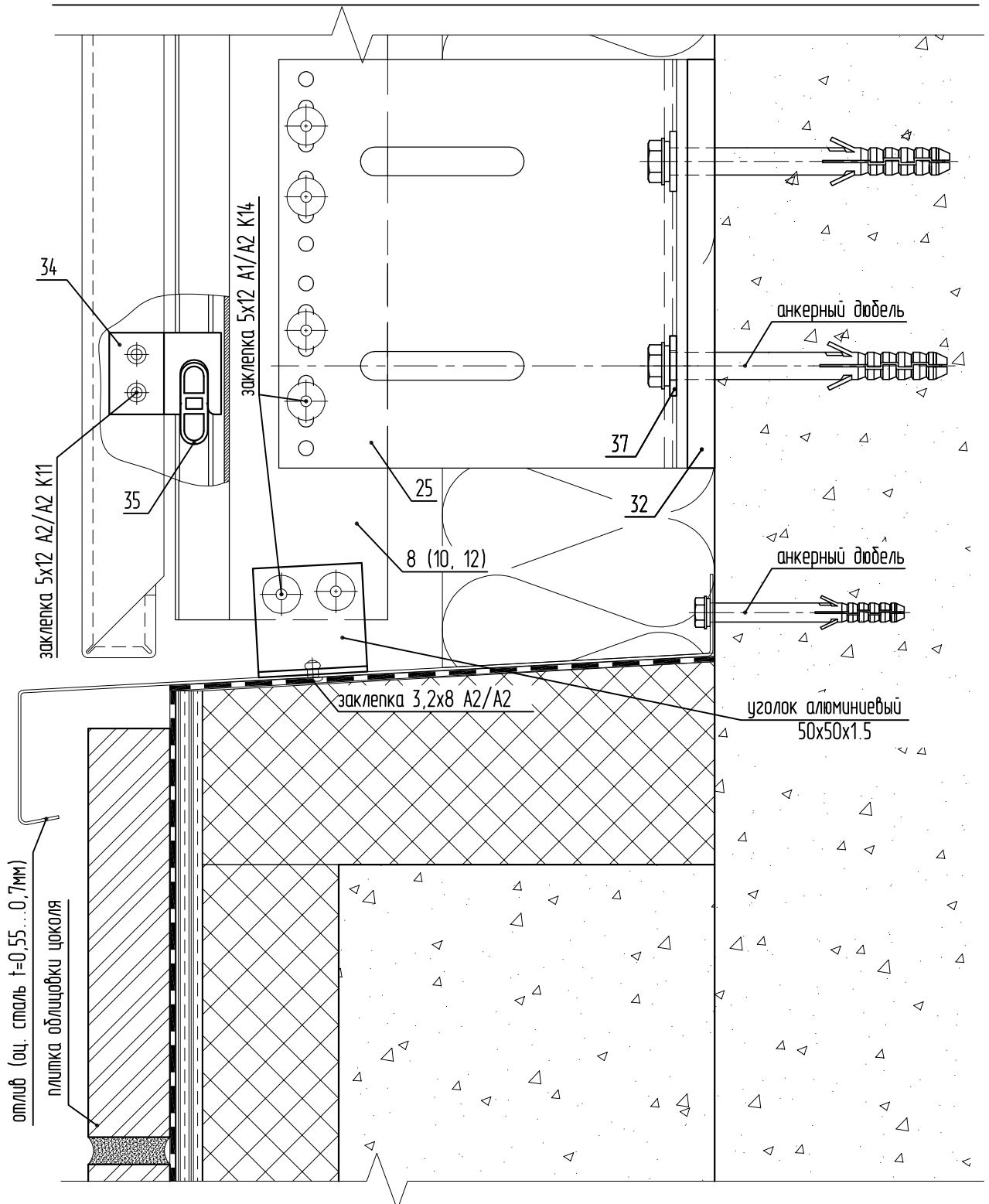
- 8. SP-2.4 - Профиль П усиленный композит
- 25. KH-150 - Кронштейн высотный
- 32. SD-9.1 - Терморазрыв большой
- 34. SD-7.1 - Крепитель кассеты универсальный
- 35. SD-7.2 - Салазка внутренняя со штифтом
- 37. SD-7.4 - Шайба-пластина (НЕ устанавливается при использовании дюбеля с пресс-шайбой)
- 52. SP-5.1 - Профиль F стыковочный



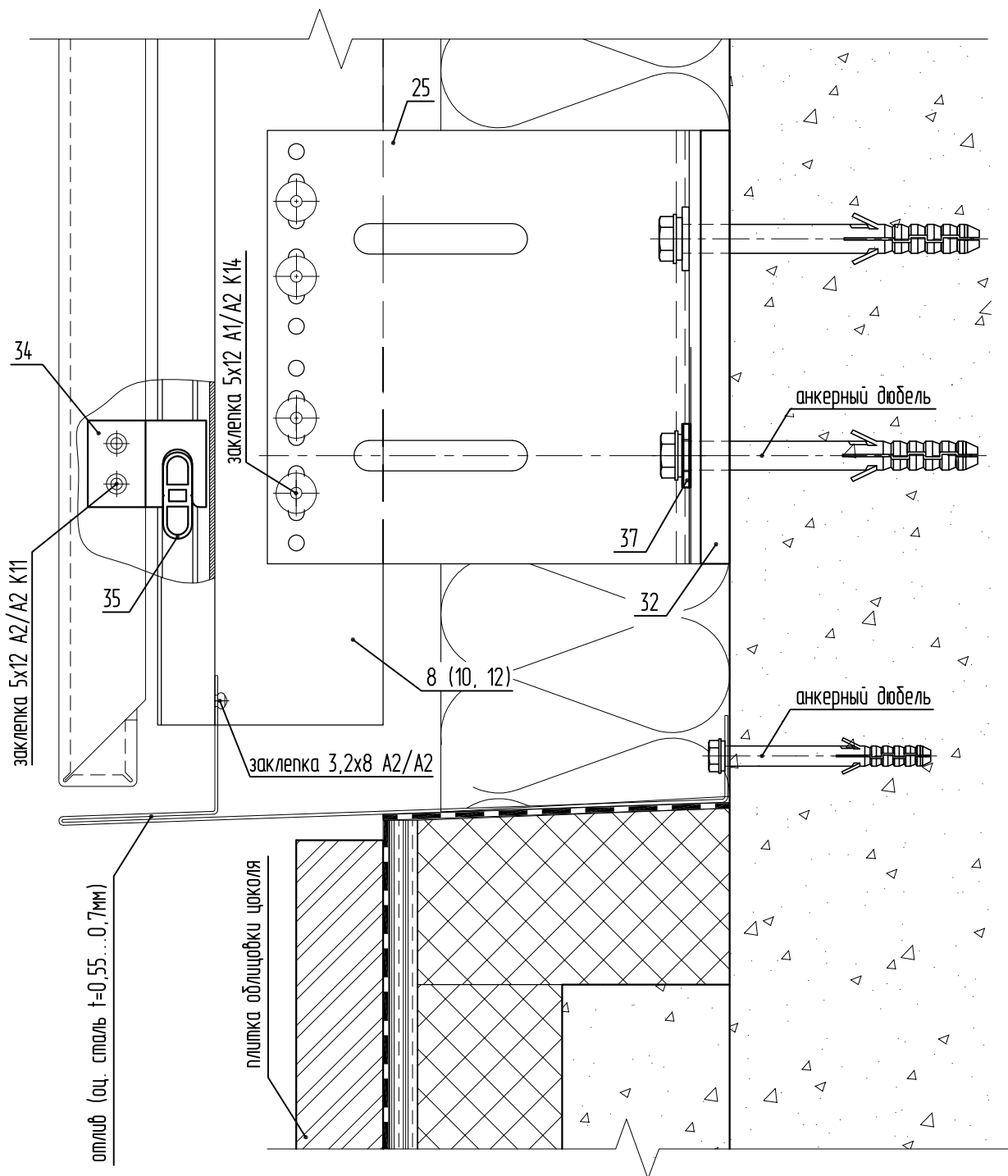
- 8. SP-2.4 - Профиль П усиленный композит
- 25. KH-150 - Кронштейн высотный
- 32. SD-9.1 - Терморазрыв большой
- 34. SD-7.1 - Крепитель кассеты универсальный
- 35. SD-7.2 - Салазка внутренняя со штифтом
- 37. SD-7.4 - Шайба-пластина (НЕ устанавливается при использовании дюбеля с пресс-шайбой)
- 52. SP-5.1 - Профиль F стыковочный



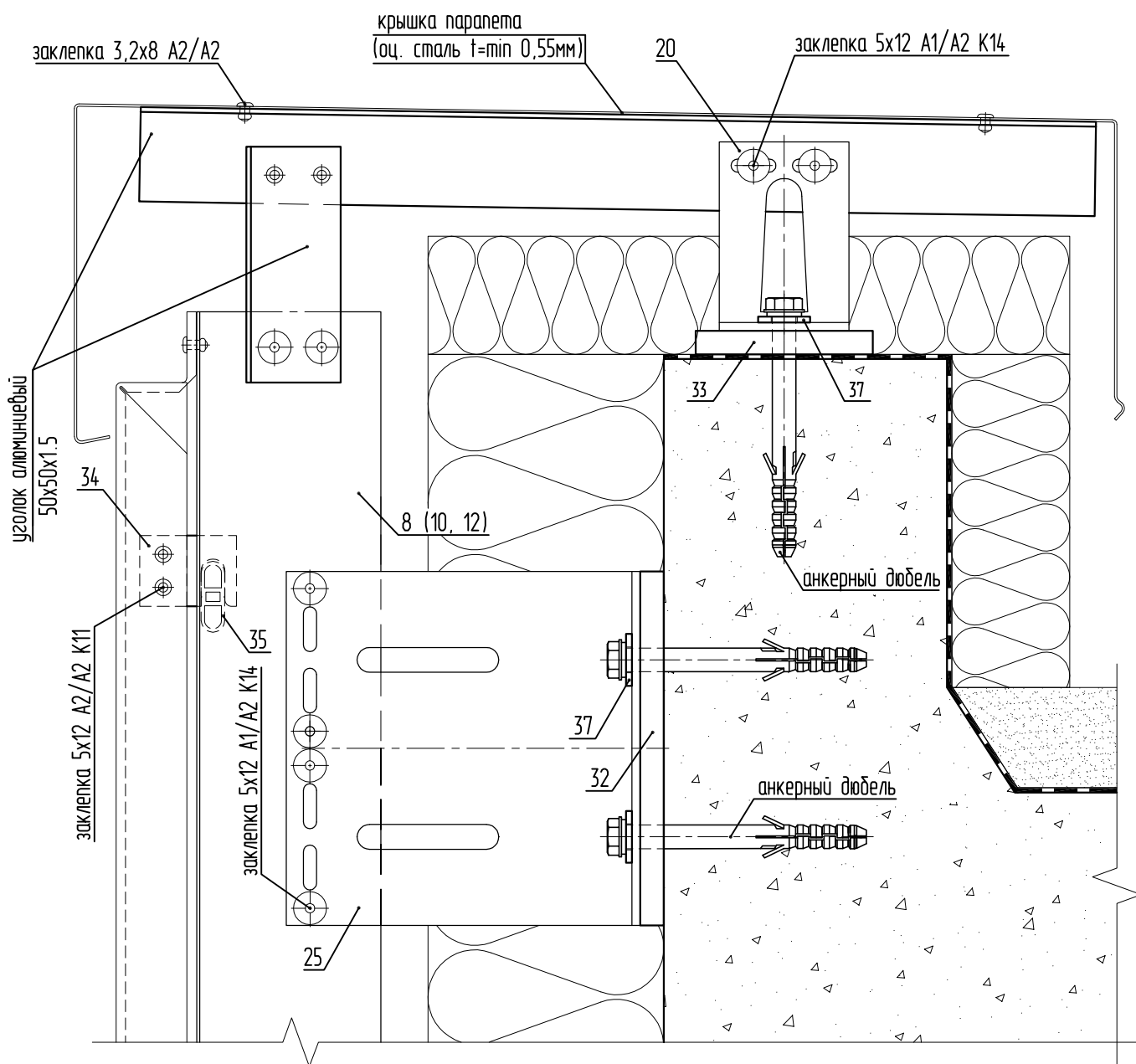
- 8. SP-2.4 - Профиль П усиленный композит
- 25. KH-150 - Кронштейн высотный
- 32. SD-9.1 - Терморазрыв большой
- 34. SD-7.1 - Крепитель кассеты универсальный
- 35. SD-7.2 - Салазка внутренняя со штифтом
- 37. SD-7.4 - Шайба-пластина (НЕ устанавливается при использовании дюбеля с пресс-шайбой)
- 52. SP-5.1 - Профиль F стыковочный



- 8. SP-2.4 - Профиль П усиленный композит
- 25. КН-150 - Кронштейн высотный
- 32. SD-9.1 - Терморазрыв большой
- 34. SD-7.1 - Крепитель кассеты универсальный
- 35. SD-7.2 - Салазка внутренняя со штифтом
- 37. SD-7.4 - Шайба-пластина (НЕ устанавливается при использовании дюбеля с пресс-шайбой)

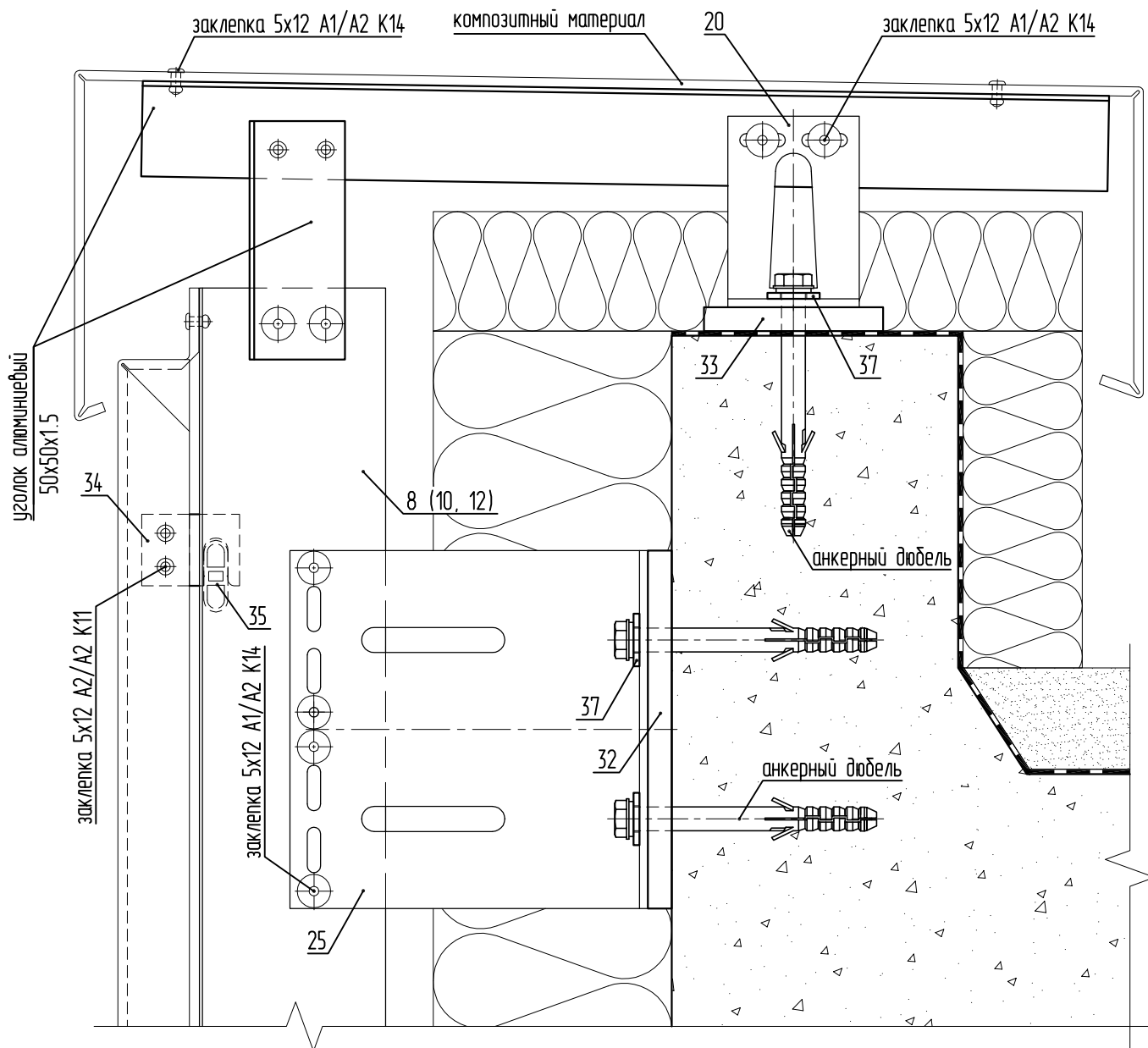


- 8. SP-2.4 - Профиль П усиленный композит
- 25. КН-150 - Кронштейн высотный
- 32. SD-9.1 - Терморазрыв большой
- 34. SD-7.1 - Крепитель кассеты универсальный
- 35. SD-7.2 - Салазка внутренняя со штифтом
- 37. SD-7.4 - Шайба-пластина (НЕ устанавливается при использовании дюбеля с пресс-шайбой)

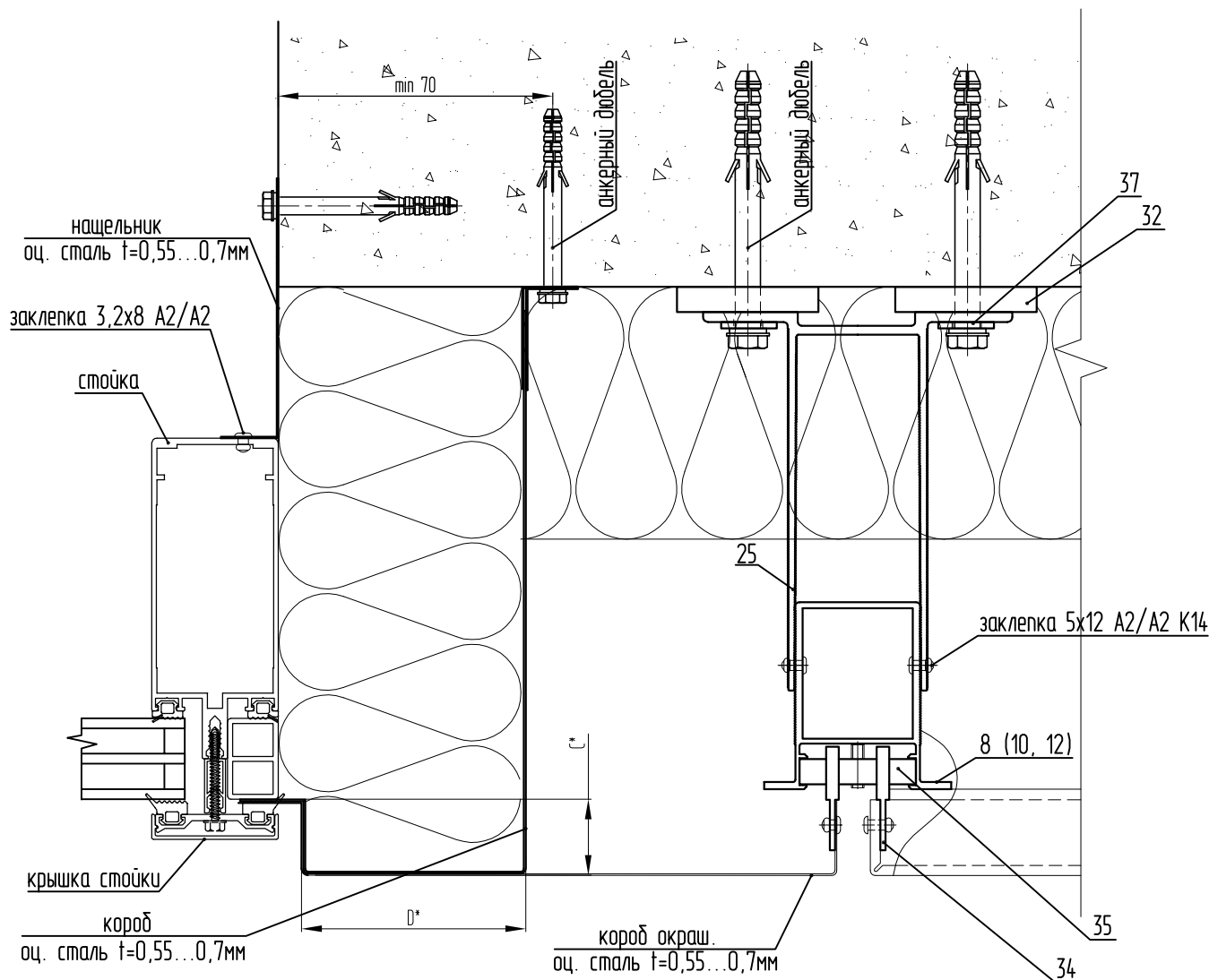


- 8. SP-2.4 - Профиль П усиленный композит
- 25. KH-150 - Кронштейн высотный
- 20. KL-80B - Кронштейн ветровой
- 32. SD-9.1 - Терморазрыв большой
- 33. SD-9.2 - Терморазрыв малый
- 34. SD-7.1 - Крепитель кассеты универсальный
- 35. SD-7.2 - Салазка внутренняя со штифтом
- 37. SD-7.4 - Шайба-пластина (НЕ устанавливается при использовании дюбеля с пресс-шайбой)

Sirius SH-200
Узел парапета. Вариант 2

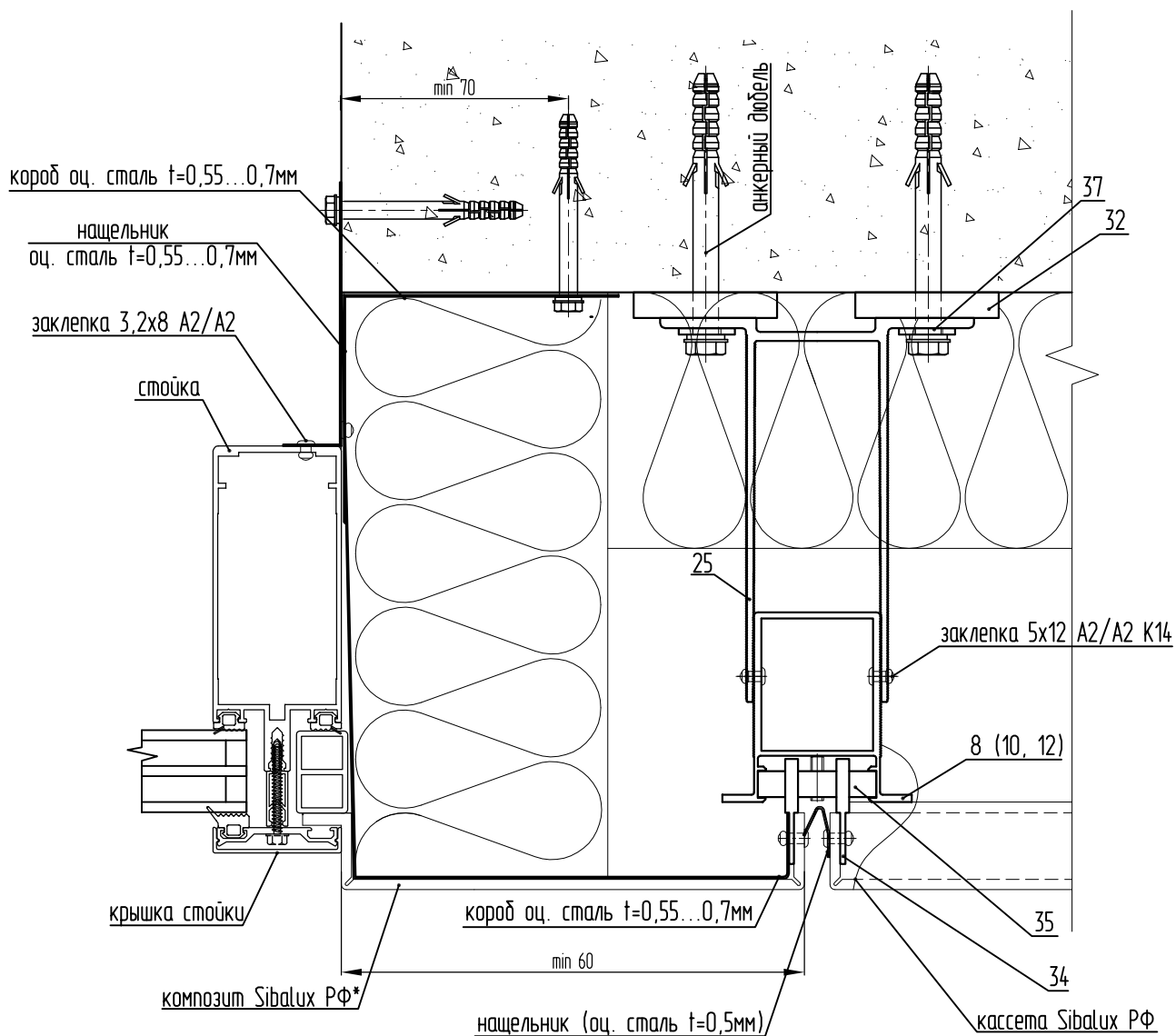


- 8. SP-2.4 - Профиль П усиленный композит
- 25. КН-150 - Кронштейн высотный
- 20. КЛ-80В - Кронштейн ветровой
- 32. SD-9.1 - Терморазрыв большой
- 33. SD-9.2 - Терморазрыв малый
- 34. SD-7.1 - Крепитель кассеты универсальный
- 35. SD-7.2 - Салазка внутренняя со штифтом
- 37. SD-7.4 - Шайба-пластина (НЕ устанавливается при использовании дюбеля с пресс-шайбой)



- 8. SP-2.4 - Профиль П усиленный композит
- 25. KH-150 - Кронштейн высотный
- 32. SD-9.1 - Терморазрыв большой
- 34. SD-7.1 - Крепитель кассеты универсальный
- 35. SD-7.2 - Салазка внутренняя со штифтом
- 37. SD-7.4 - Шайба-пластина (НЕ устанавливается при использовании дюбеля с пресс-шайбой)

*размеры выступов/бортиков согласно Таблице, приведенной в Экспертном заключении по пожаробезопасности системы



8. SP-2.4 - Профиль П усиленный композит

25. KH-150 - Кронштейн высотный

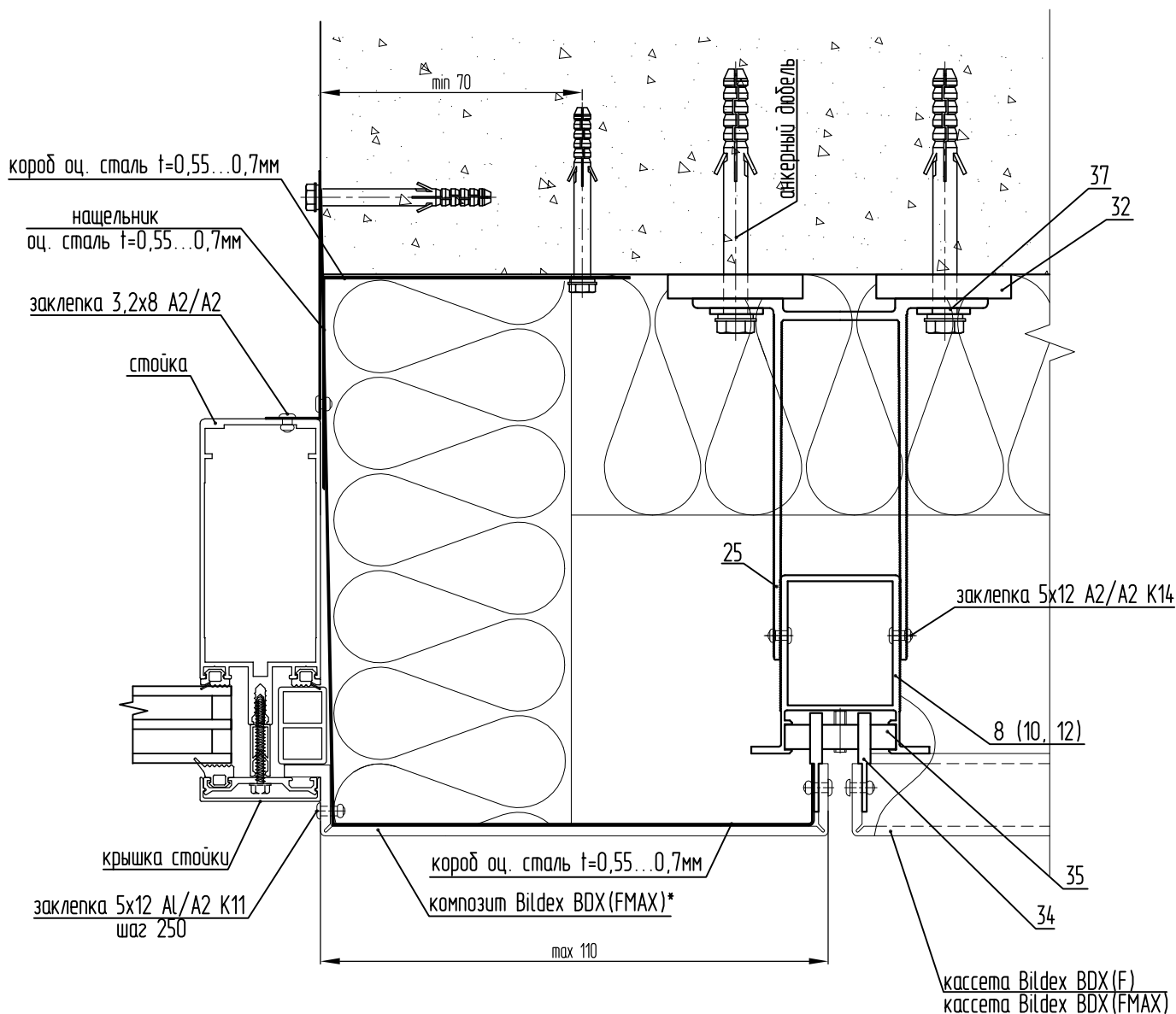
32. SD-9.1 - Терморазрыв большой

34. SD-7.1 - Крепитель кассеты универсальный

35. SD-7.2 - Салазка внутренняя со штифтом

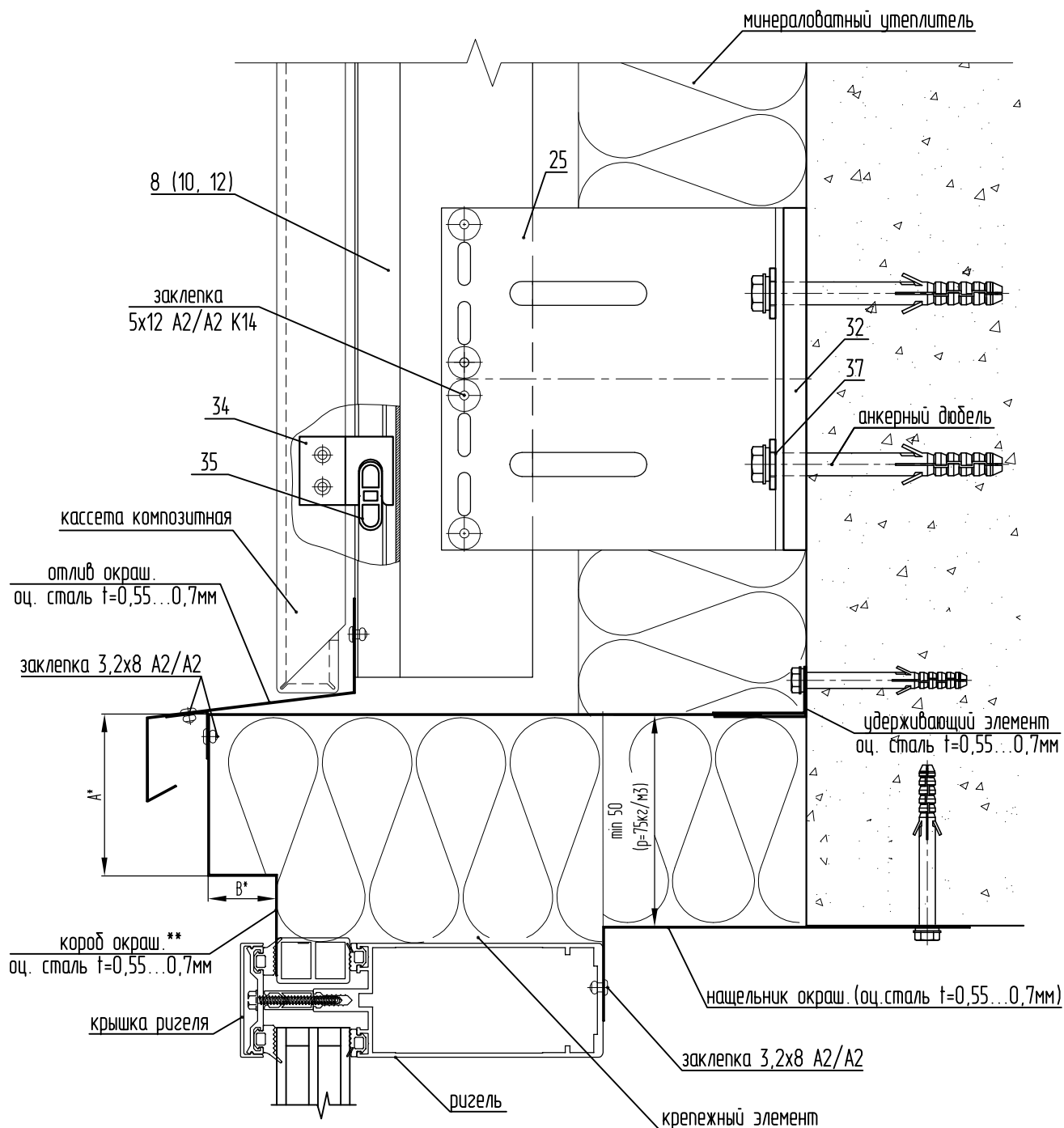
37. SD-7.4 - Шайба-пластина (НЕ устанавливается при использовании дюбеля с пресс-шайбой)

*в качестве материала для накладной облицовки поверх противопожарного короба/откоса может быть использован листовой алюминий



- 8. SP-2.4 - Профиль П усиленный композит
- 25. КН-150 - Кронштейн высотный
- 32. SD-9.2 - Терморазрыв большой
- 34. SD-7.1 - Крепитель кассеты универсальный
- 35. SD-7.2 - Салазка внутренняя со штифтом
- 37. SD-7.4 - Шайба-пластина (НЕ устанавливается при использовании дюбеля с пресс-шайбой)

*в качестве материала для накладной облицовки поверх противопожарного короба/откоса может быть использован листовая алюминий



8. SP-2.4 - Профиль П усиленный композит

25. КН-150 - Кронштейн высотный

32. SD-9.1 - Терморазрыв большой

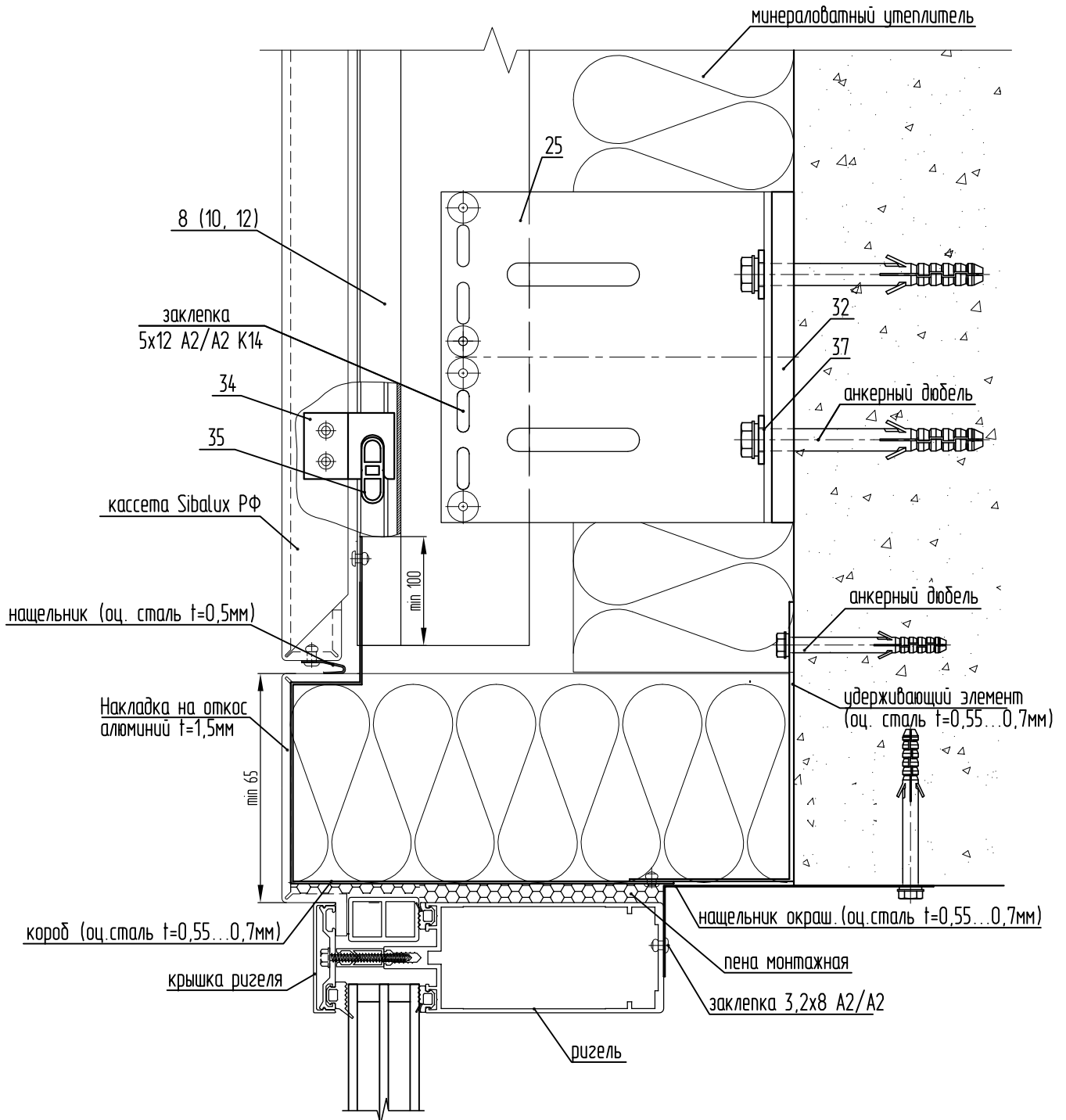
34. SD-7.1 - Крепитель кассеты универсальный

35. SD-7.2 - Салазка внутренняя со штифтом

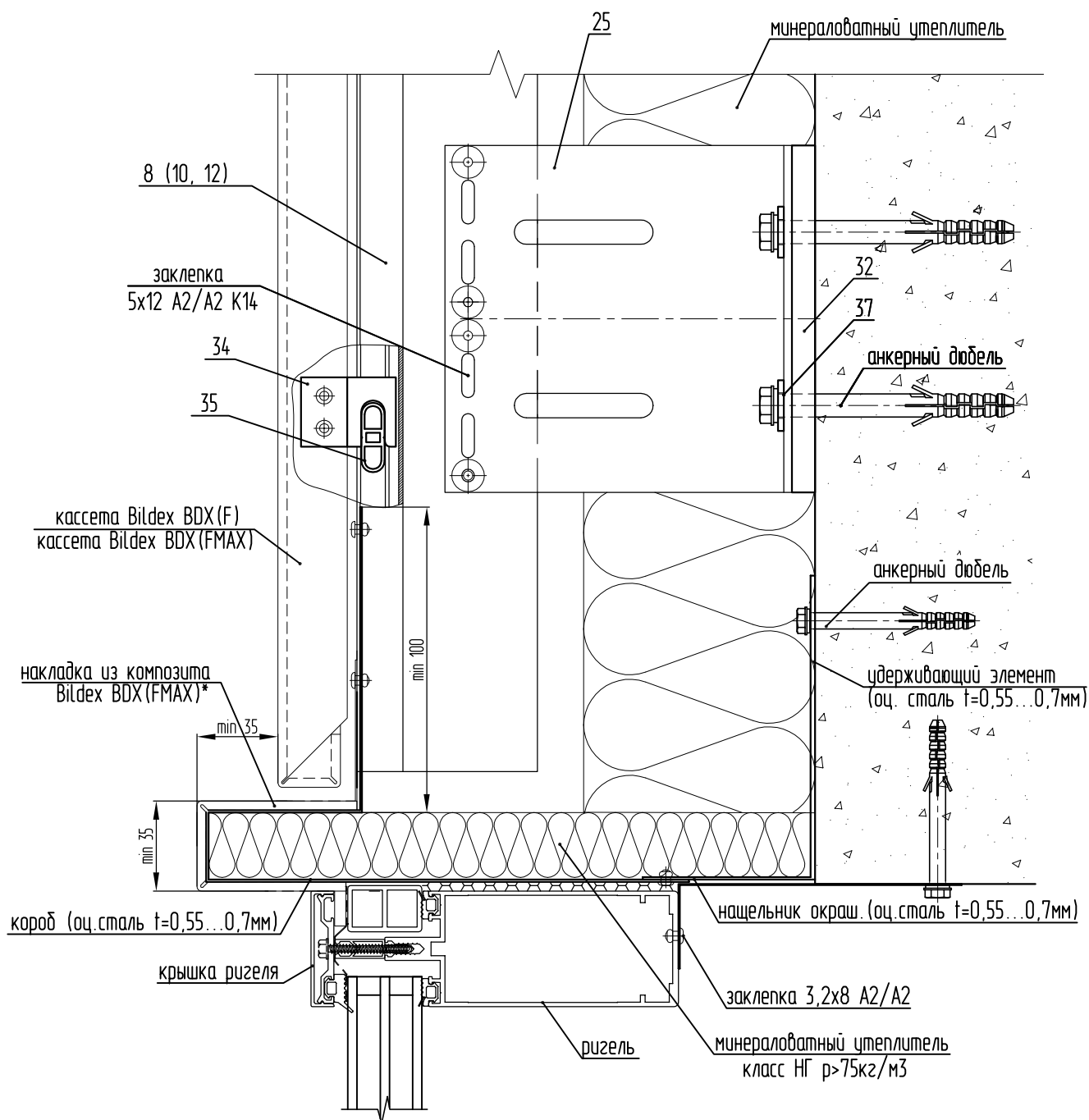
37. SD-7.4 - Шайба-пластина (НЕ устанавливается при использовании дюбеля с пресс-шайбой)

*размеры выступов/бортиков согласно Таблице, приведенной в Экспертном заключении по пожаробезопасности системы

**возможна установка алюминиевой окрашенной накладки поверх оцинкованного откоса



- 8. SP-2.4 - Профиль П усиленный композит
- 25. КН-150 - Кронштейн высотный
- 32. SD-9.1 - Терморазрыв большой
- 34. SD-7.1 - Крепитель кассеты универсальный
- 35. SD-7.2 - Салазка внутренняя со штифтом
- 37. SD-7.4 - Шайба-пластина (НЕ устанавливается при использовании дюбеля с пресс-шайбой)



8. SP-2.4 - Профиль П усиленный композит

25. КН-150 - Кронштейн высотный

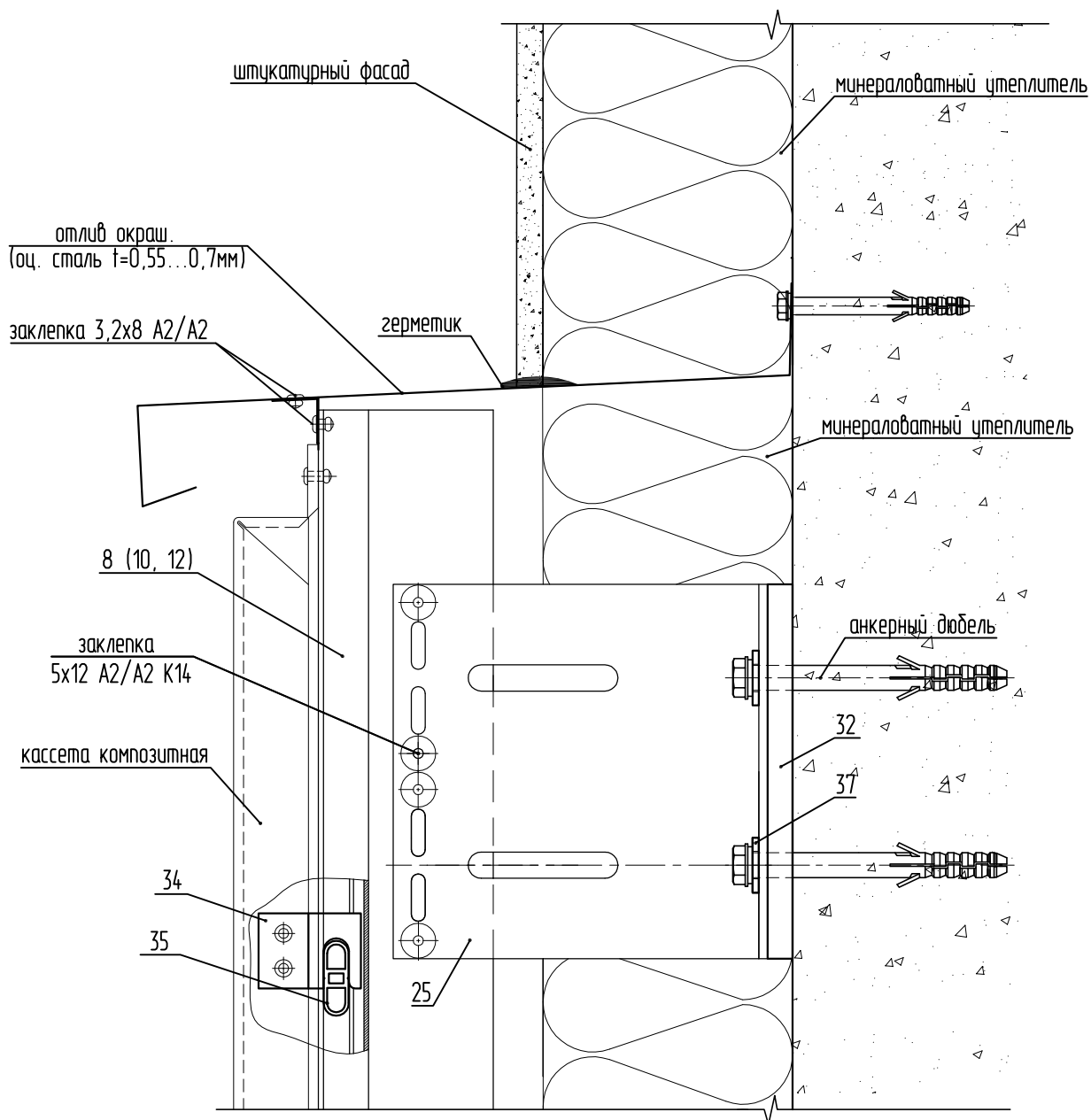
32. SD-9.1 - Терморазрыв большой

34. SD-7.1 - Крепитель кассеты универсальный

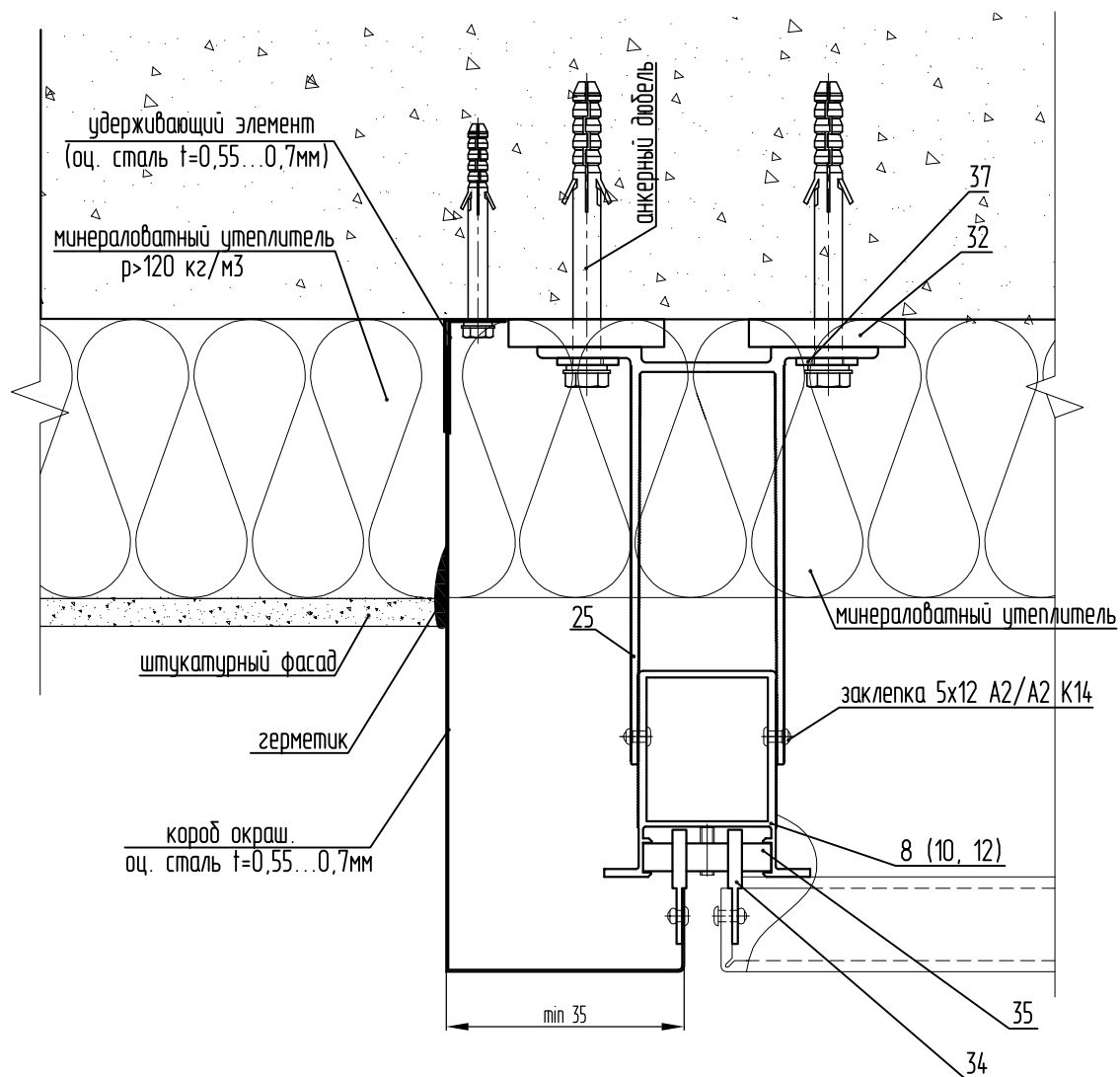
35. SD-7.2 - Салазка внутренняя со штифтом

37. SD-7.4 - Шайба-пластина (НЕ устанавливается при использовании дюбеля с пресс-шайбой)

*возможна установка алюминиевой окрашенной накладки поверх оцинкованного откоса



- 8. SP-2.4 - Профиль П усиленный композит
- 25. КН-150 - Кронштейн высотный
- 32. SD-9.1 - Терморазрыв большой
- 34. SD-7.1 - Крепитель кассеты универсальный
- 35. SD-7.2 - Салазка внутренняя со штифтом
- 37. SD-7.4 - Шайба-пластина (НЕ устанавливается при использовании дюбеля с пресс-шайбой)



8. SP-2.4 - Профиль П усиленный композит

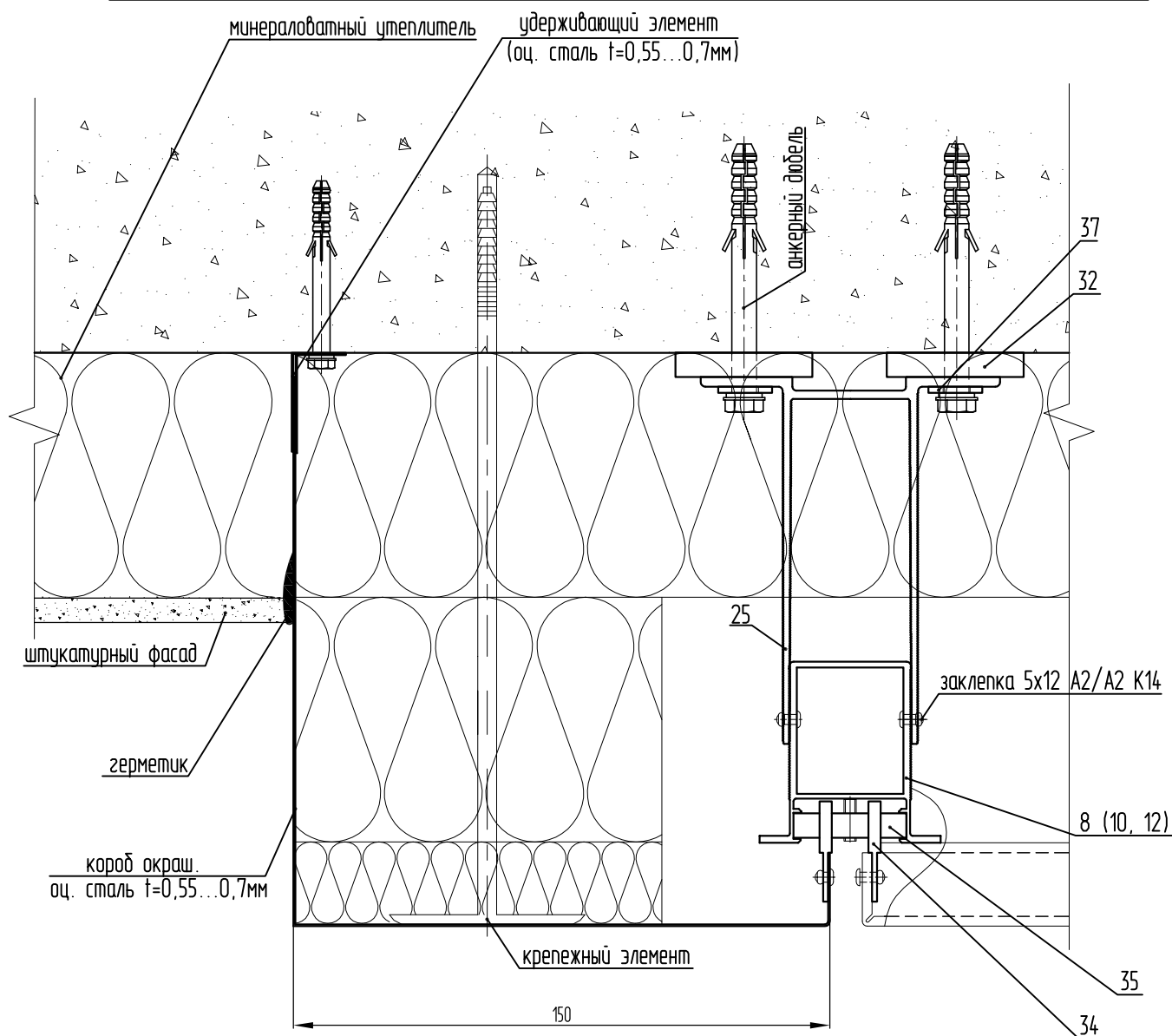
25. КН-150 - Кронштейн высотный

32. SD-9.1 - Терморазрыв большой

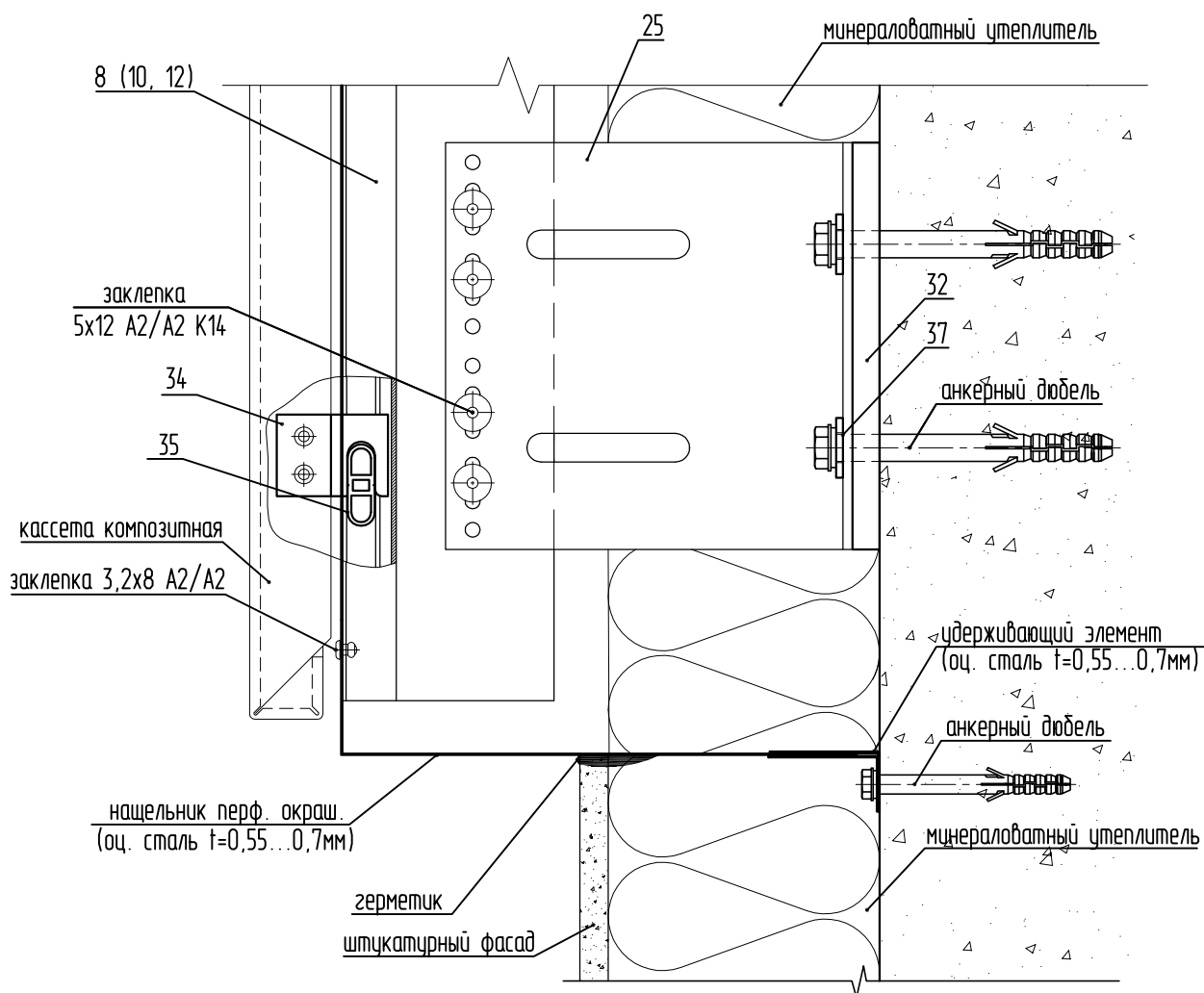
34. SD-7.1 - Крепитель кассеты универсальный

35. SD-7.2 - Салазка внутренняя со штифтом

37. SD-7.4 - Шайба-пластина (НЕ устанавливается при использовании дюбеля с пресс-шайбой)



- 8. SP-2.4 - Профиль П усиленный композит
- 25. КН-150 - Кронштейн высотный
- 32. SD-9.1 - Терморазрыв большой
- 34. SD-7.1 - Крепитель кассеты универсальный
- 35. SD-7.2 - Салазка внутренняя со штифтом
- 37. SD-7.4 - Шайба-пластина (НЕ устанавливается при использовании дюбеля с пресс-шайбой)



8. SP-2.4 - Профиль П усиленный композит

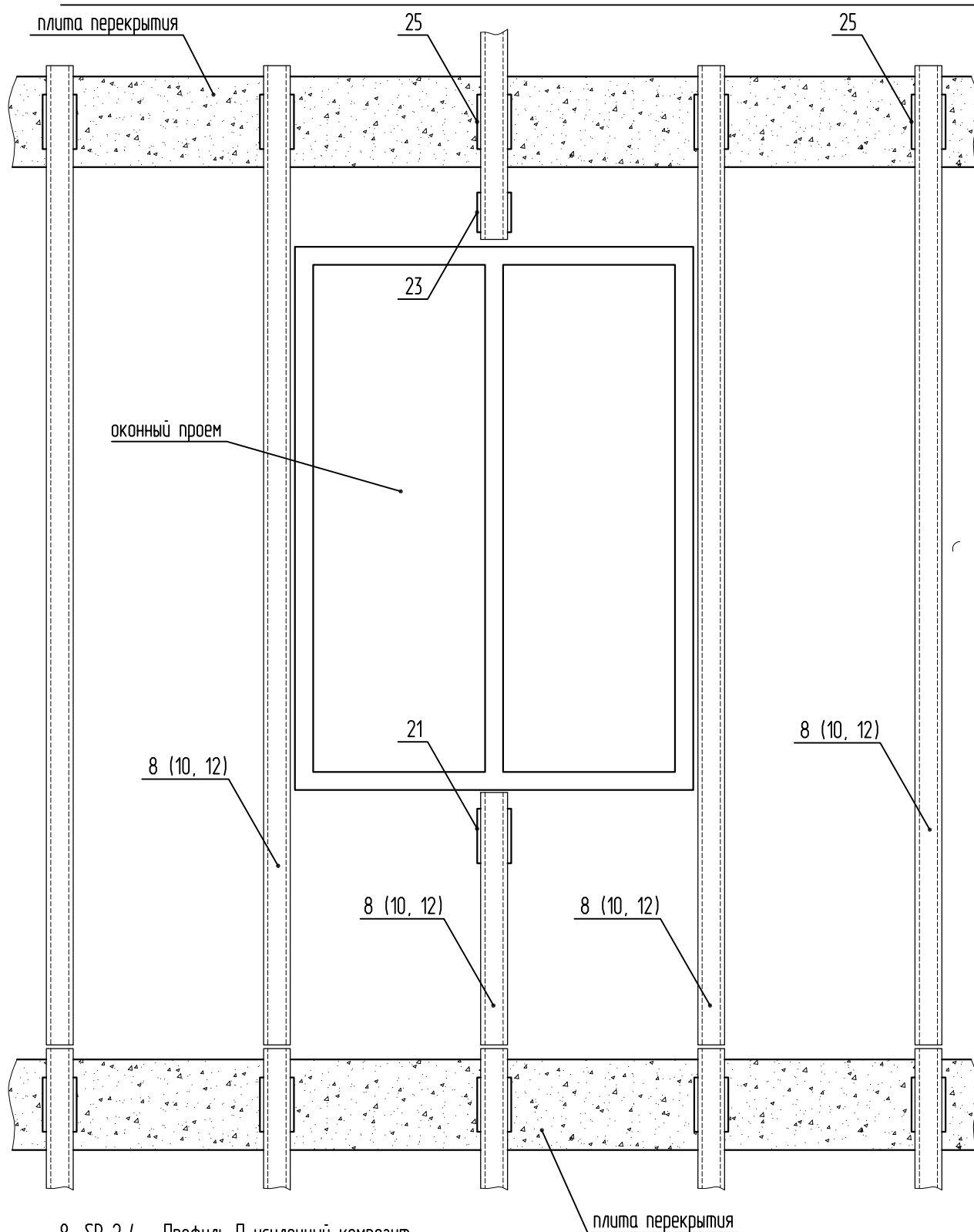
25. KH-150 - Кронштейн высотный

32. SD-9.1 - Терморазрыв большой

34. SD-7.1 - Крепитель кассеты универсальный

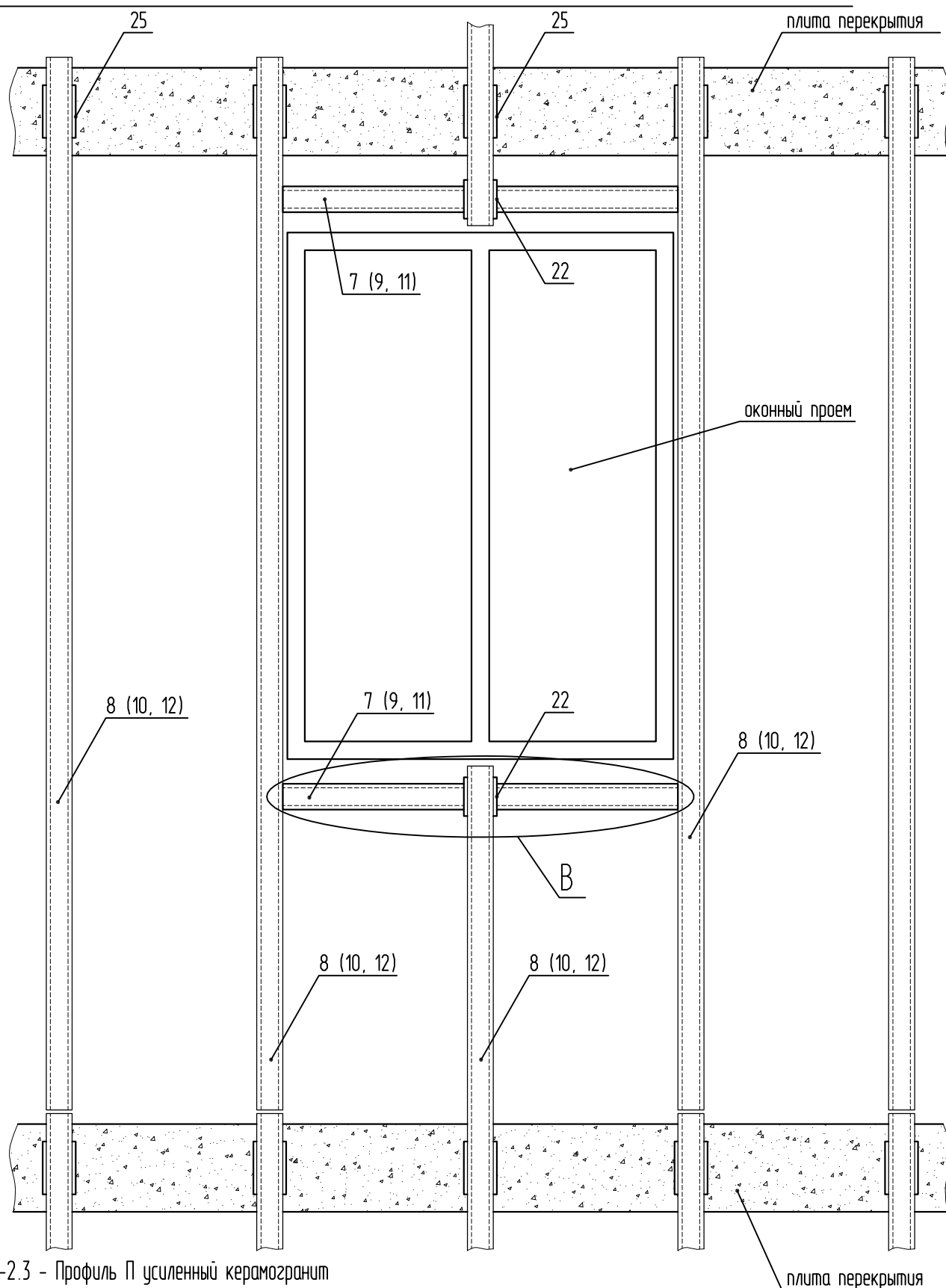
35. SD-7.2 - Салазка внутренняя со штифтом

37. SD-7.4 - Шайба-пластина (НЕ устанавливается при использовании дюбеля с пресс-шайбой)



- 8. SP-2.4 - Профиль П усиленный композит
- 21. KP-150У - Кронштейн усиленный
- 23. KP-150М - Кронштейн малый
- 25. KH-150 - Кронштейн высотный

*данная схема требует предварительных статических расчетов



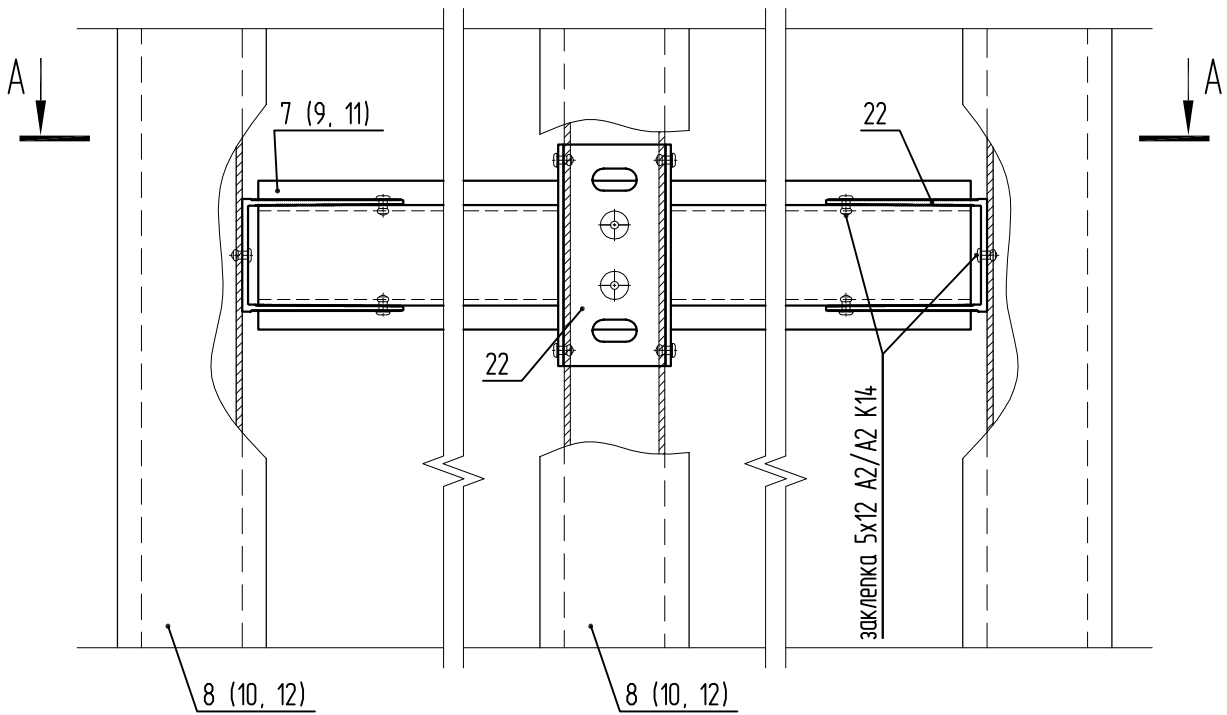
7. SP-2.3 - Профиль П усиленный керамогранит

8. SP-2.4 - Профиль П усиленный композит

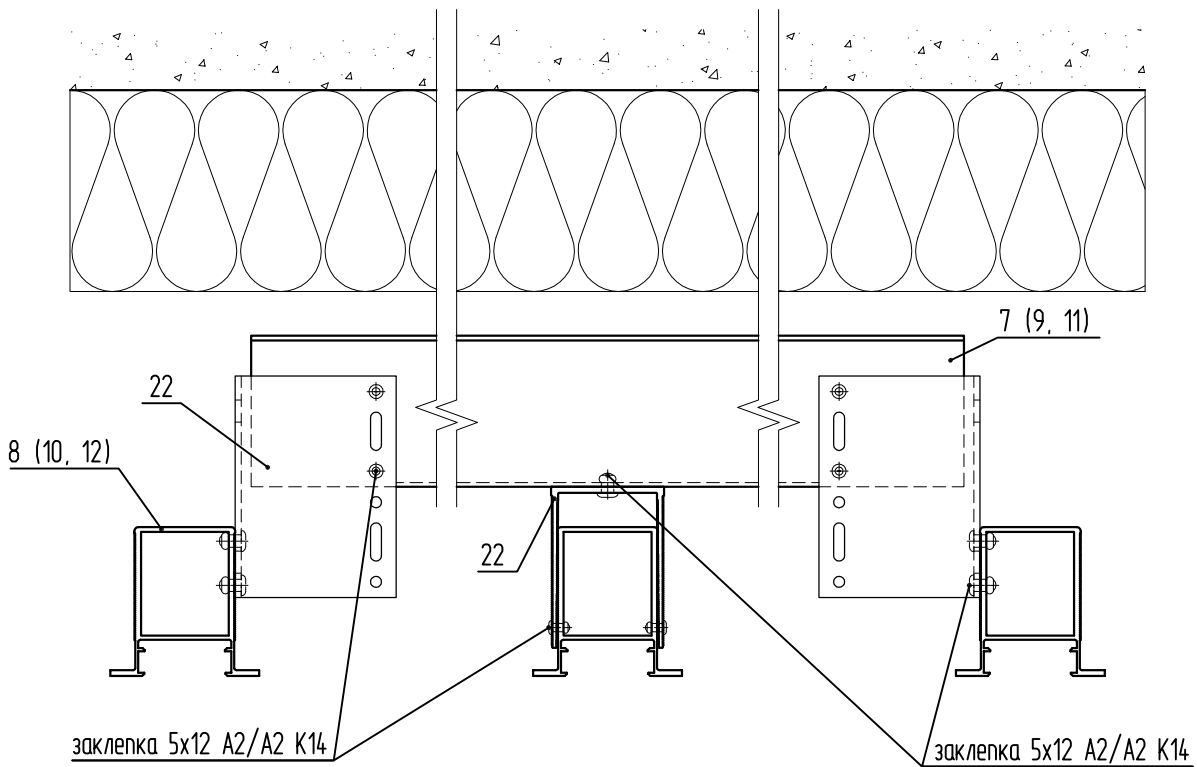
22. КР-80Б - Кронштейн большой

25. КН-150 - Кронштейн высотный

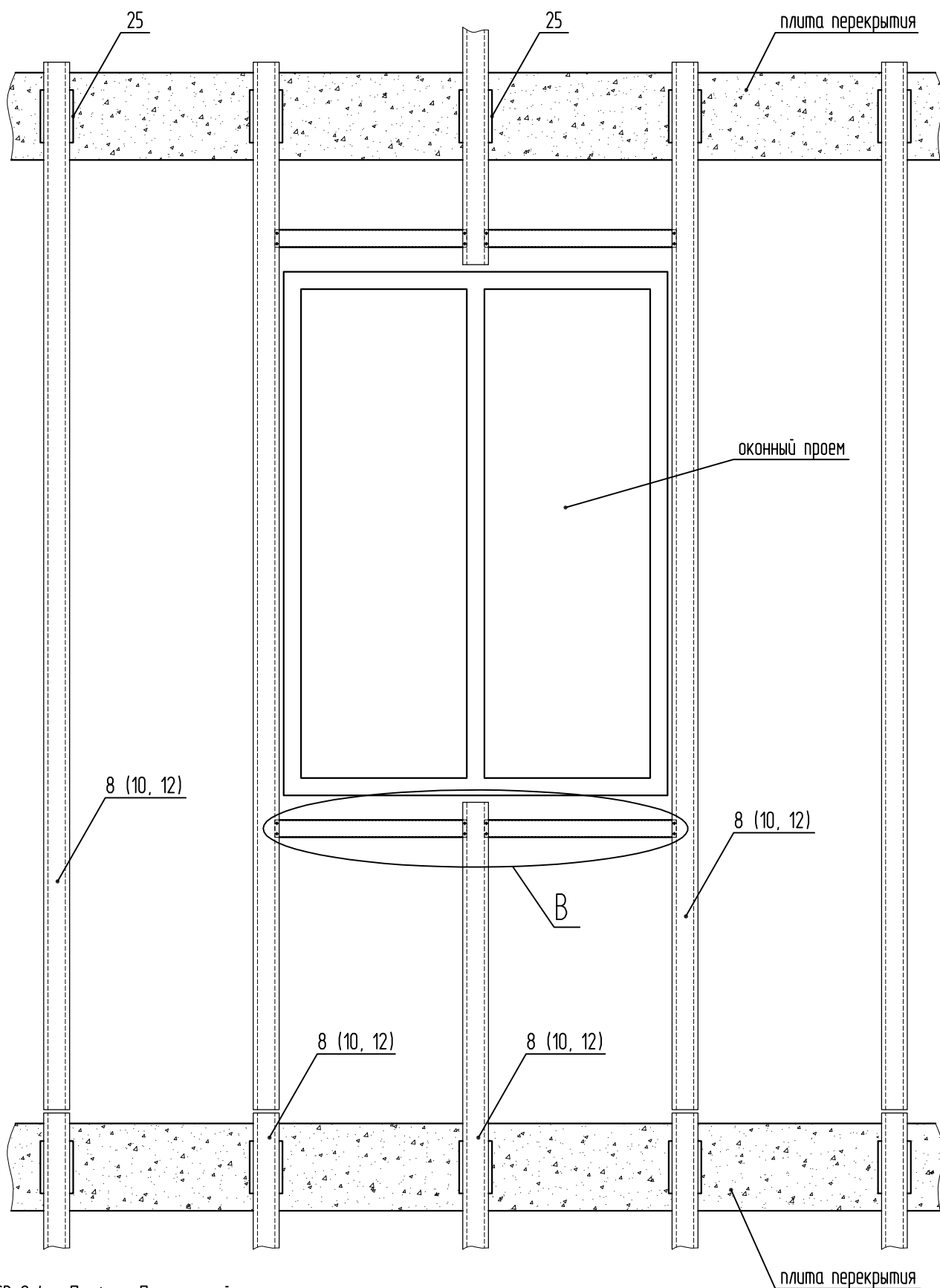
Вид В



Разрез А-А



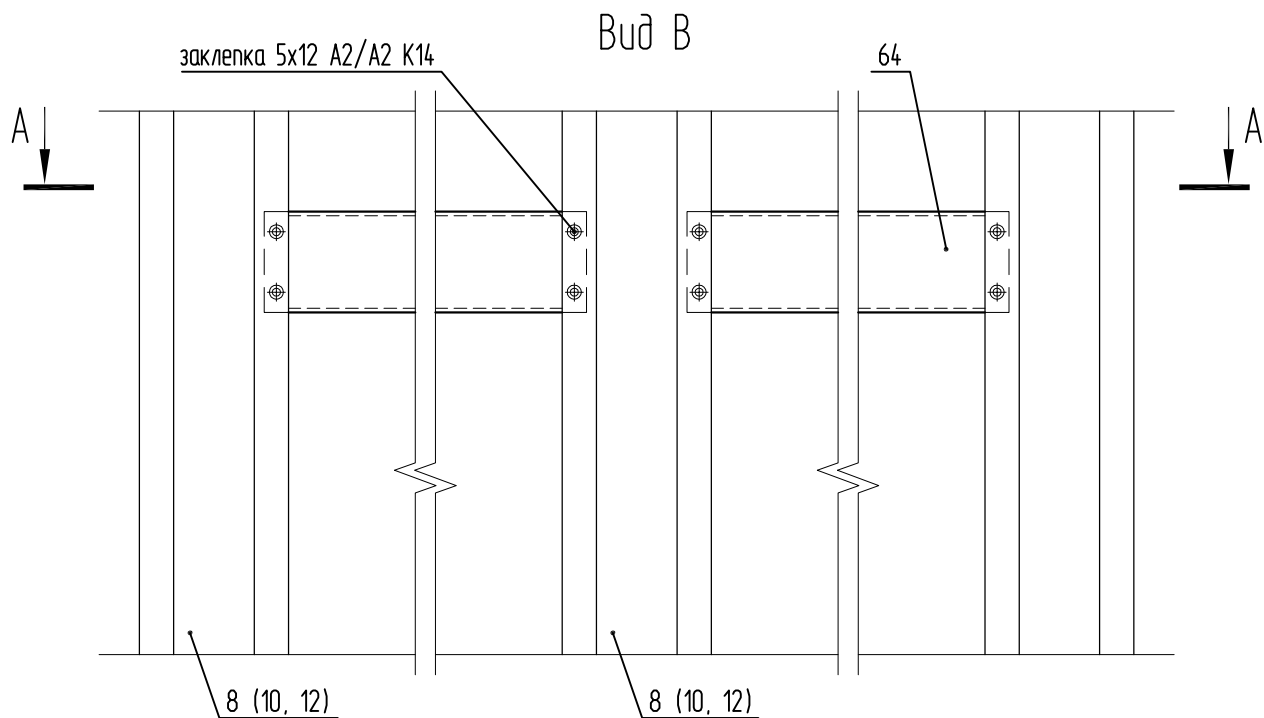
- 7. SP-2.3 - Профиль П усиленный керамогранит
- 8. SP-2.4 - Профиль П усиленный композит
- 22. КР-80Б - Кронштейн большой



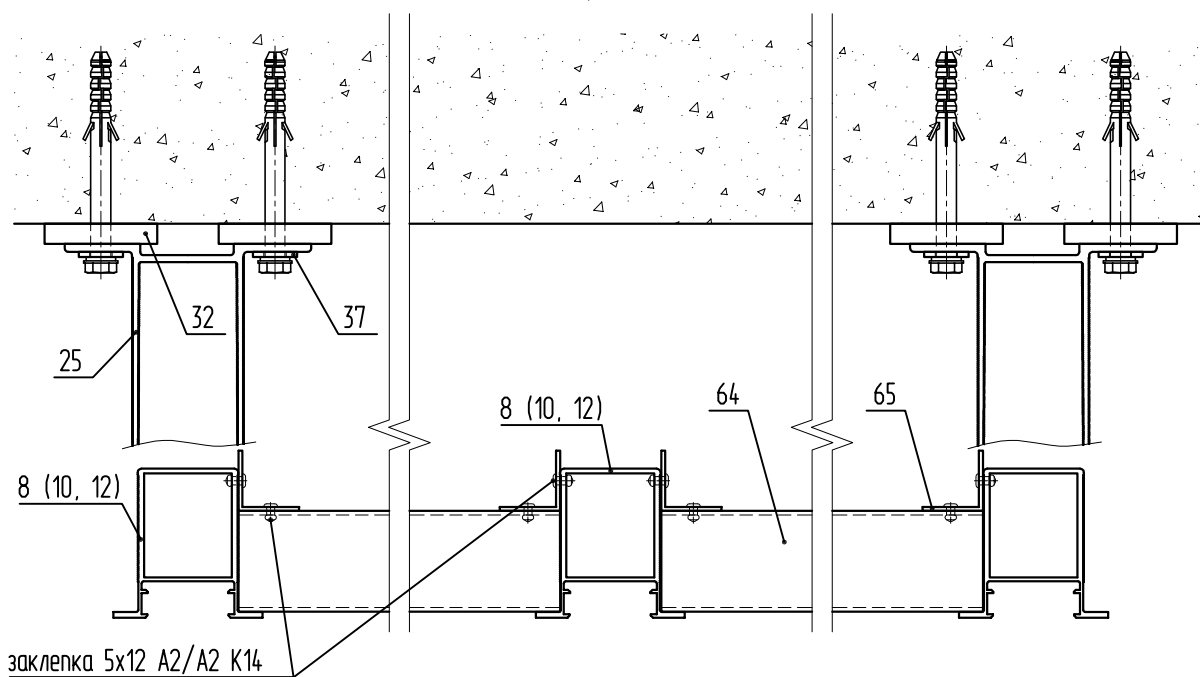
8. SP-2.4 - Профиль П усиленный композит

25. KH-150 - Кронштейн высотный

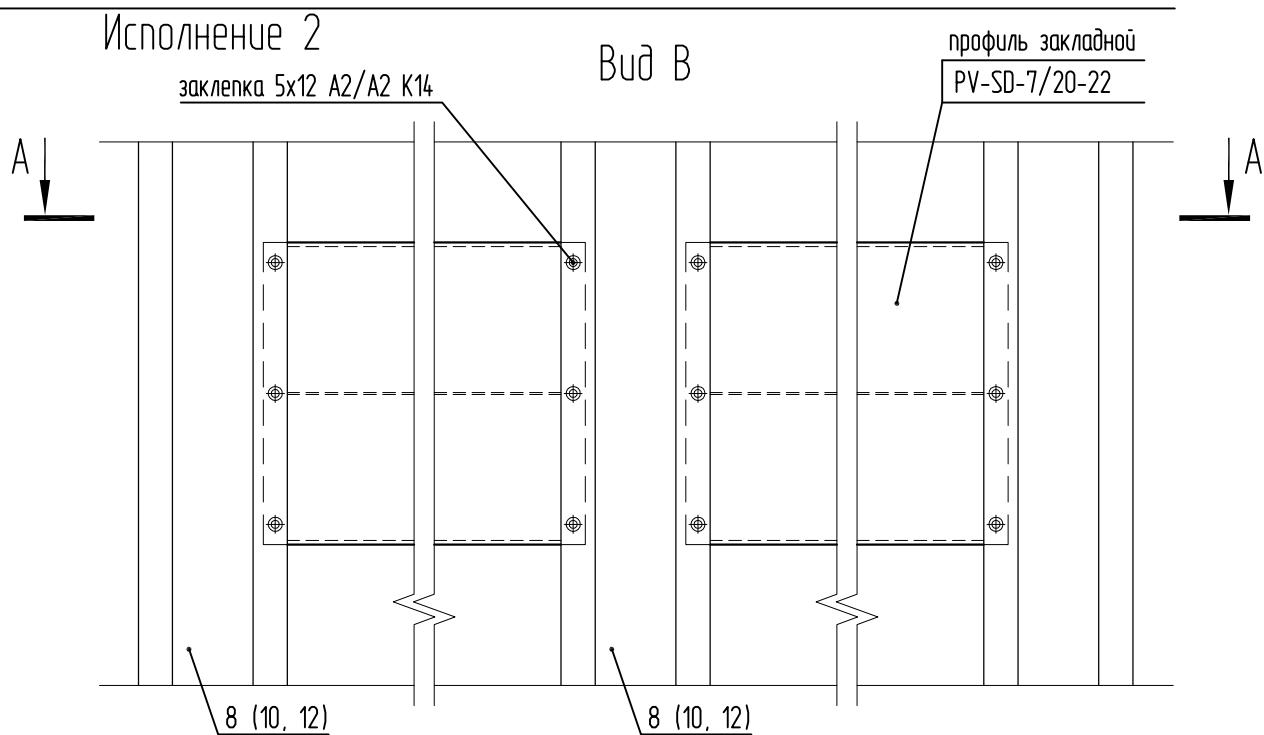
Исполнение 1



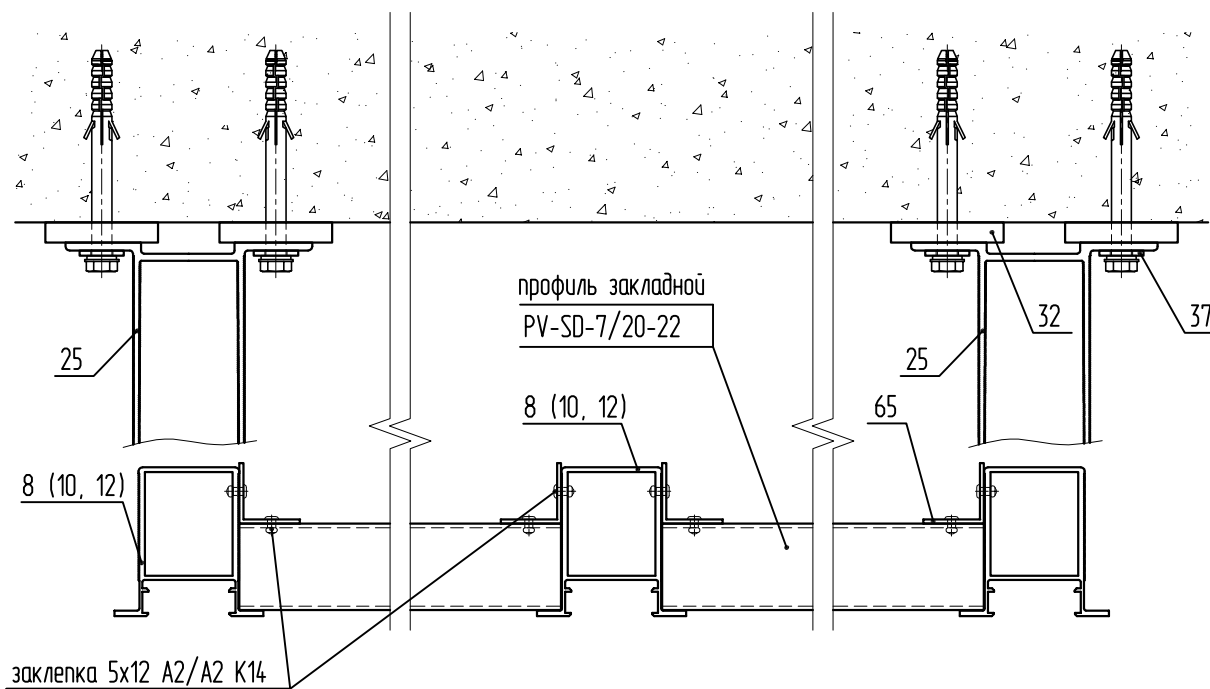
Разрез А-А



- 8. SP-2.4 - Профиль П усиленный композит
- 25. KH-150 - Кронштейн высотный
- 32. SD-9.1 - Терморазрыв большой
- 37. SD-7.4 - Шайба-пластина (НЕ устанавливается при использовании дюбеля с пресс-шайбой)
- 64. SP-5.13 - Труба квадрат
- 65. SP-5.14 - Уголок



Разрез А-А



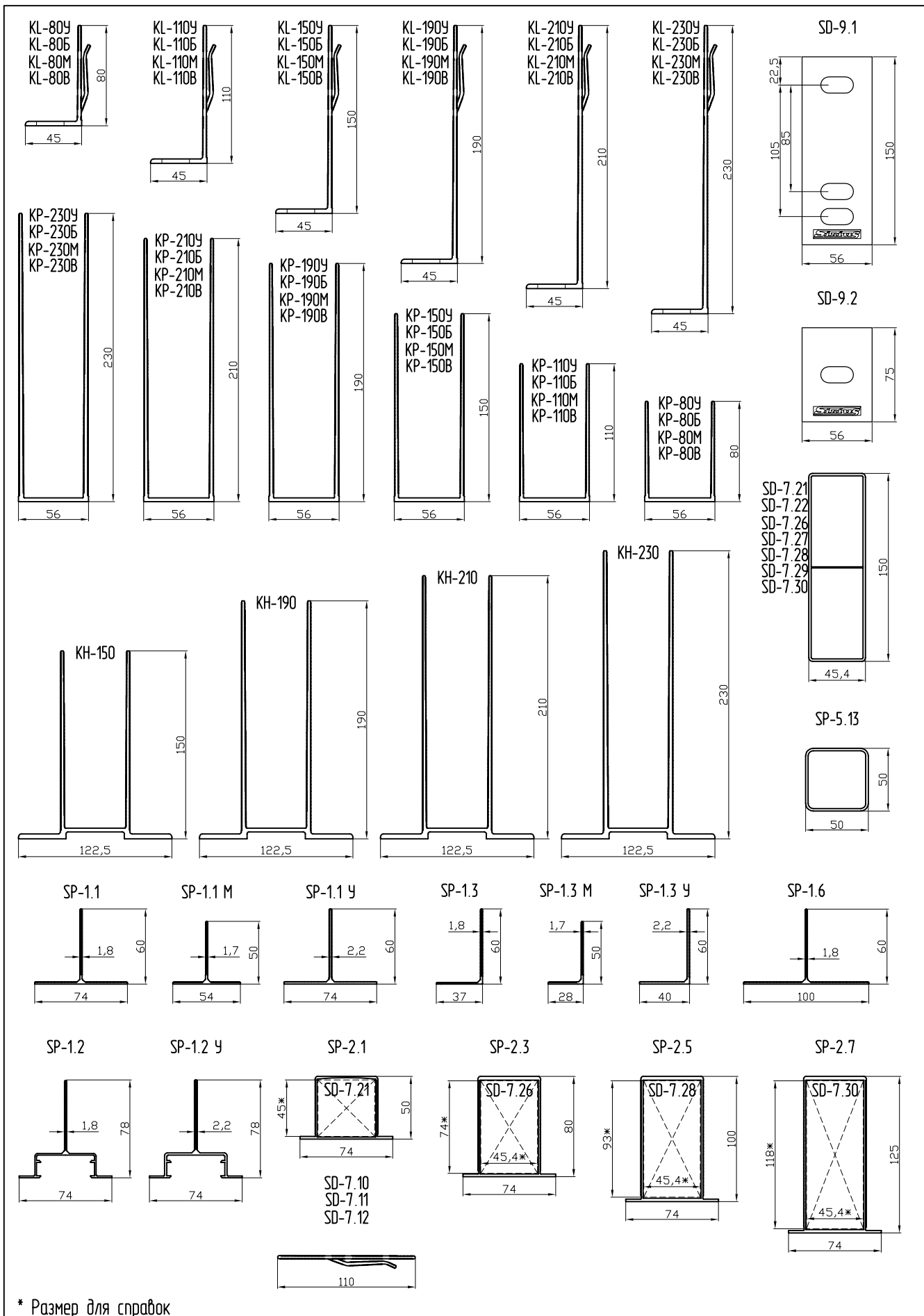
8. SP-2.4 - Профиль П усиленный композит

25. КН-150 - Кронштейн высотный

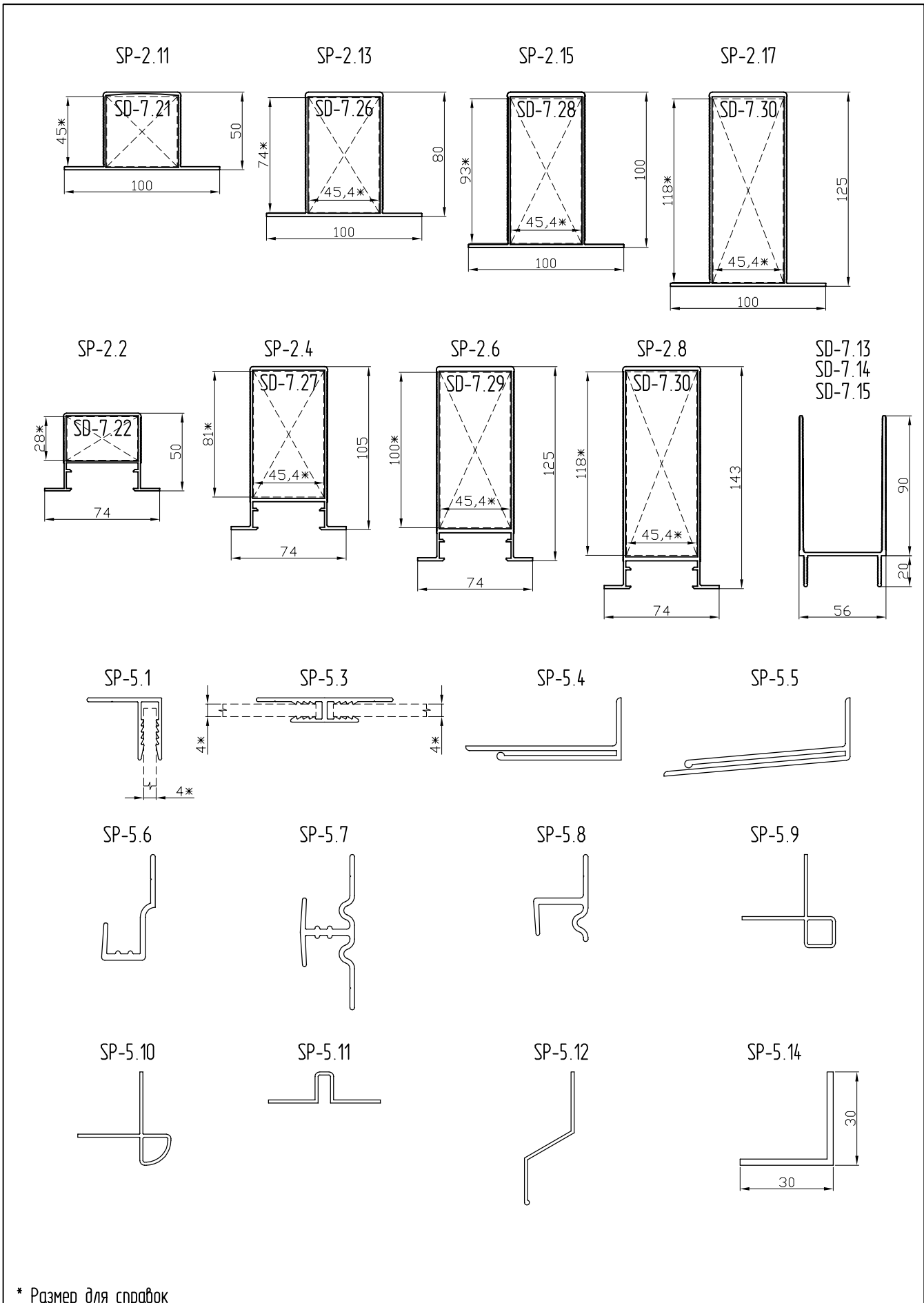
32. SD-9.1 - Терморазрыв большой

37. SD-7.4 - Шайба-пластина (НЕ устанавливается при использовании дюбеля с пресс-шайбой)

65. SP-5.14 - Уголок

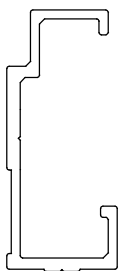


* Размер для справок

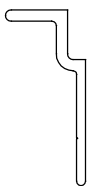


* Размер для справок

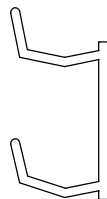
SP-5.16



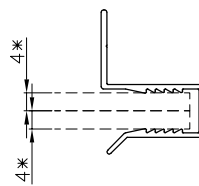
SP-5.17



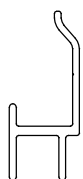
SP-5.19



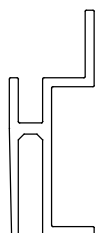
SP-5.20



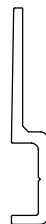
SP-5.30



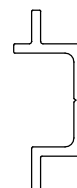
SP-5.31



SP-5.34



SP-5.35



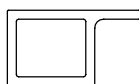
SP-5.36



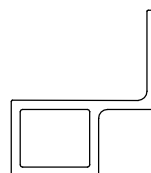
SP-5.37



SP-5.38



SP-5.39



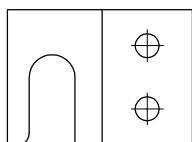
SP-5.40



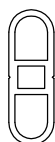
SP-5.41



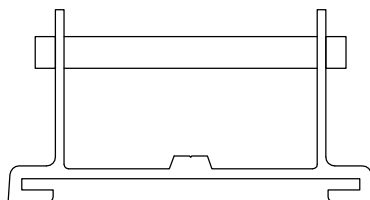
SD-7.1



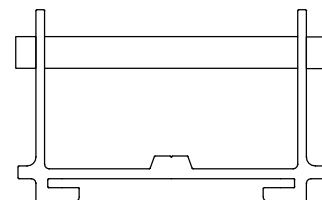
SD-7.2



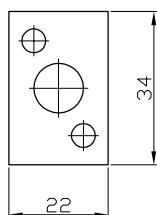
SD-7.3



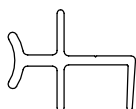
SD-7.3 M



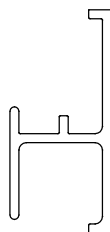
SD-7.4



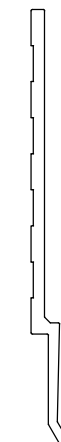
SD-7.50



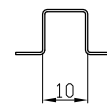
SD-7.56



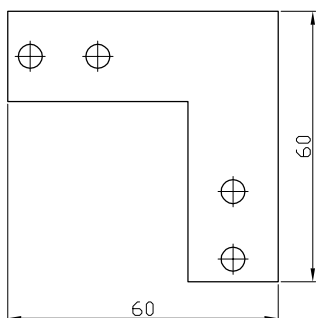
SD-7.58



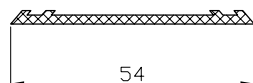
SD-8.30



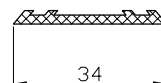
SD-7.5



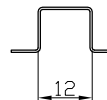
SD-10.1



SD-10.2



SD-8.31

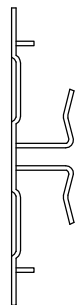


* Размер для справок

SD-8.29



SD-8.1 /f



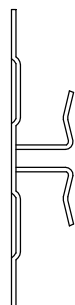
SD-8.2



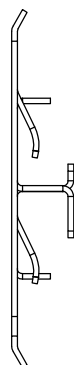
SD-8.1



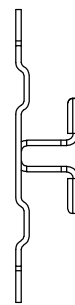
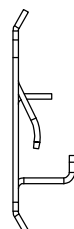
SD-8.3



SD-8.22



SD-8.23 SD-8.25, SD-8.26



SD-8.28



SD-8.38



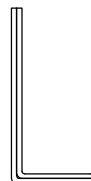
SD-8.39



SD-8.35



SD-8.36



SD-8.37



SD-8.40



SD-8.41

